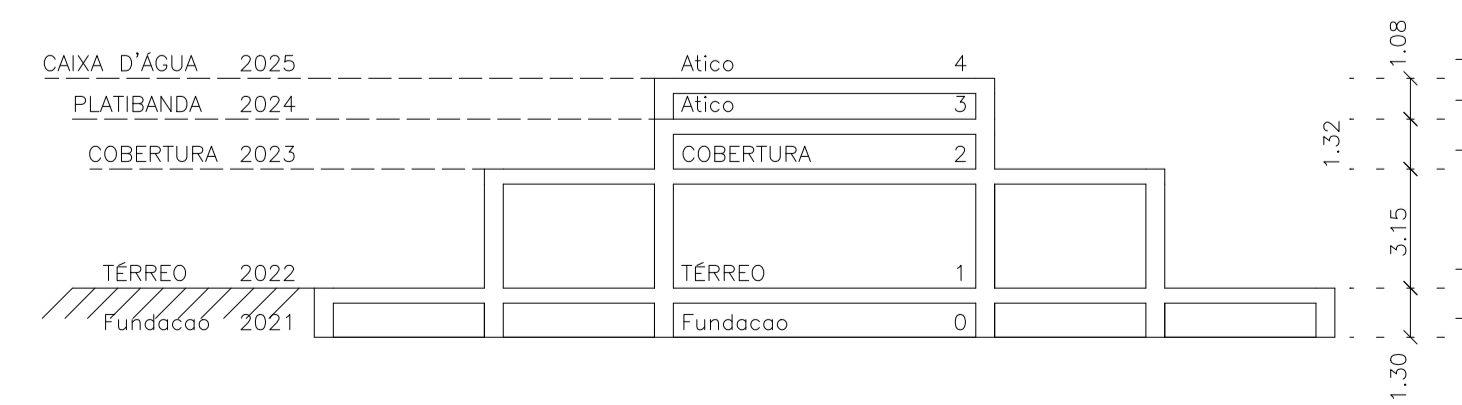


PLANTA DE LOCAÇÃO DOS PILARES E REPRESENTAÇÃO DAS SAPATAS
ESC.: 1/50

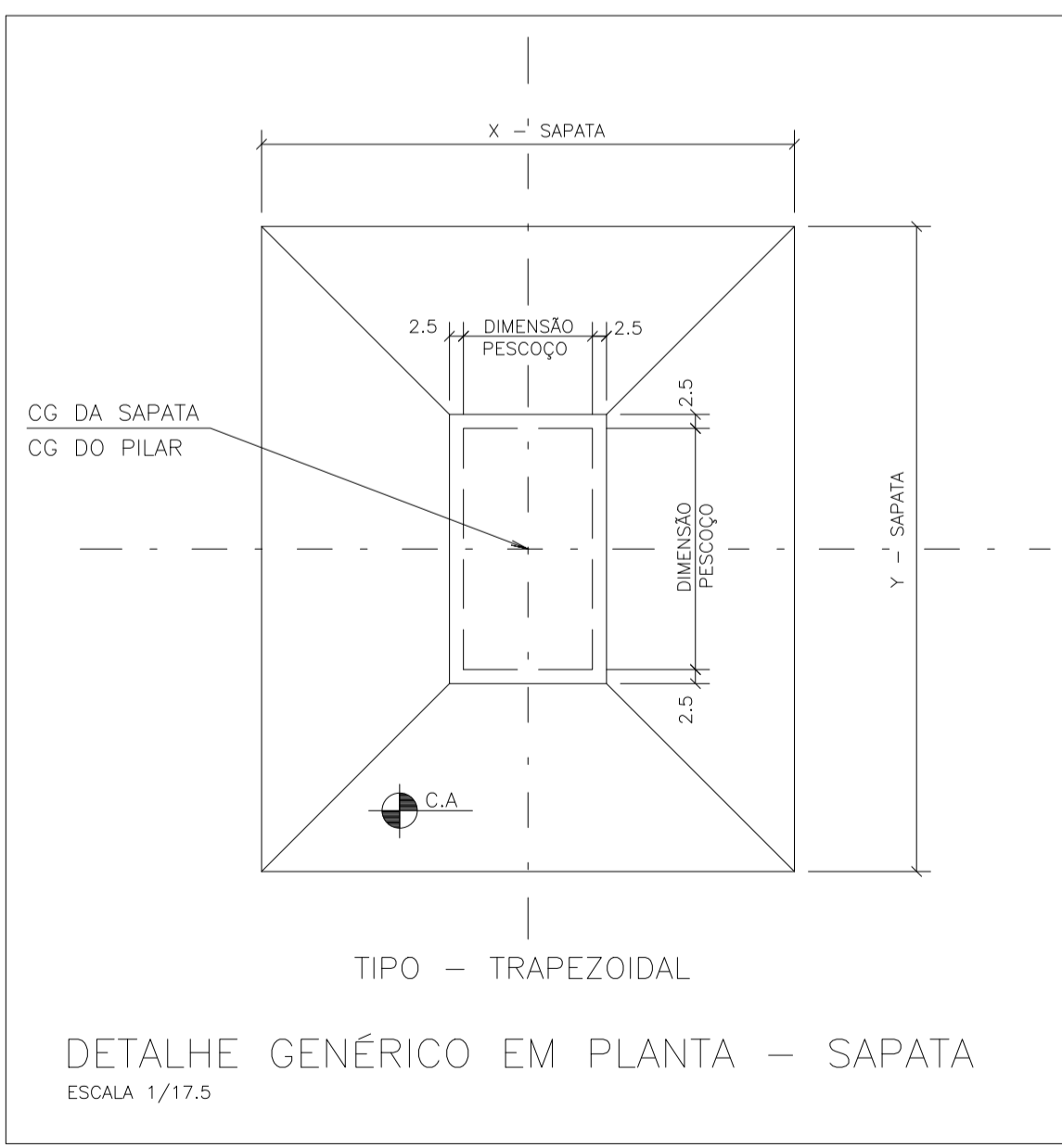
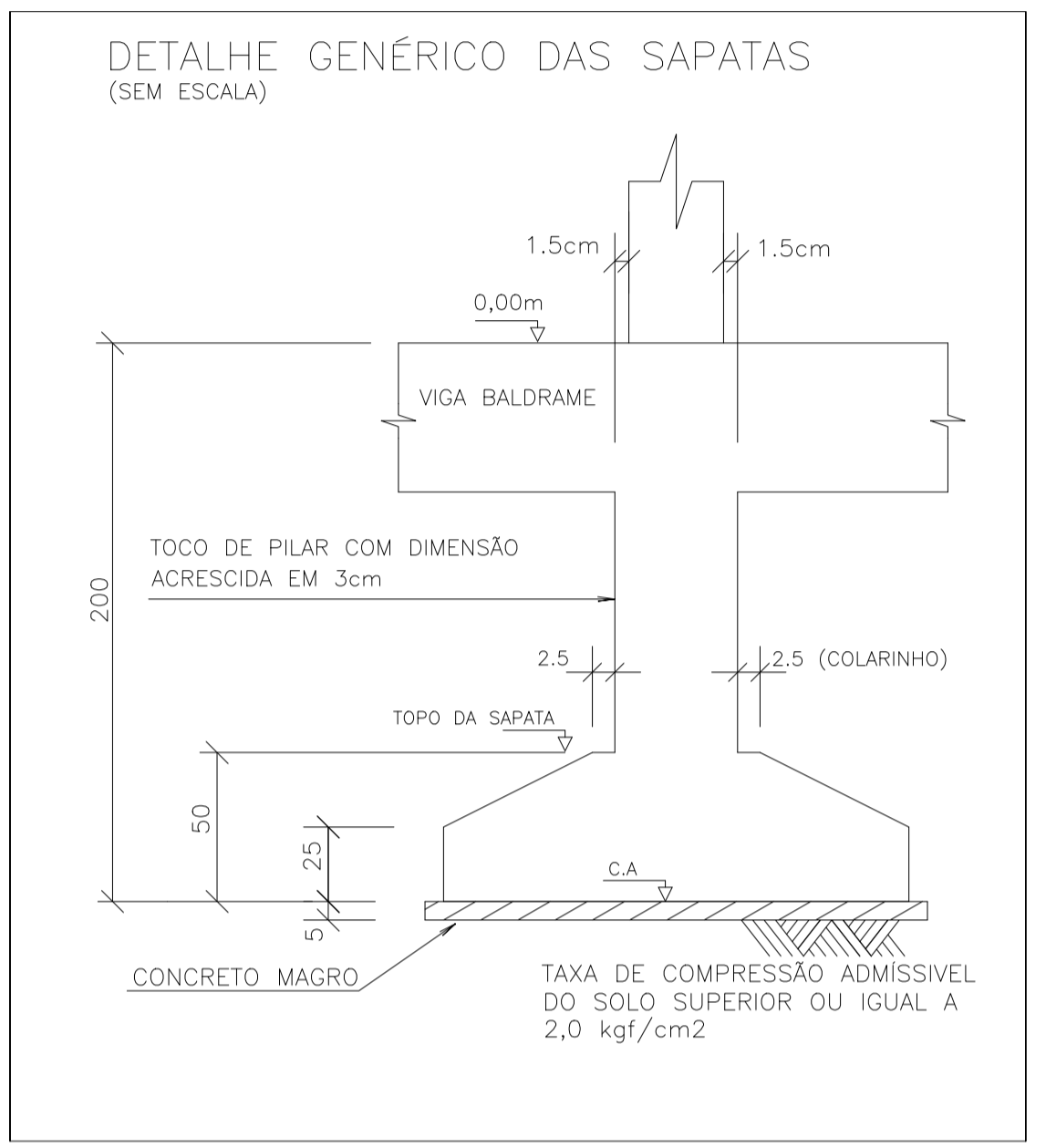
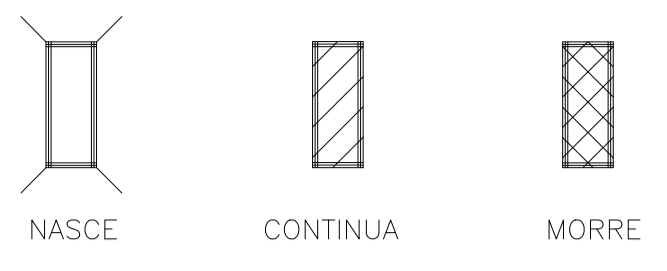
RESUMO DE CARGA																								
Elev.	Vento (1) 90°						Vento (2) 270°						Vento (3) 0°						Vento (4) 180°					
	F1	F2	F3	M1	F4	M2	F1	F2	F3	M1	F4	M2	F1	F2	F3	M1	F4	M2	F1	F2	F3	M1	F4	M2
S1	0.0	0.0	0.0	0.0	0.0	0.0	0.0	0.0	0.0	0.0	0.0	0.0	0.0	0.0	0.0	0.0	0.0	0.0	0.0	0.0	0.0	0.0	0.0	
S2	0.0	0.0	0.0	0.0	0.0	0.0	0.0	0.0	0.0	0.0	0.0	0.0	0.0	0.0	0.0	0.0	0.0	0.0	0.0	0.0	0.0	0.0	0.0	
S3	0.0	0.0	0.0	0.0	0.0	0.0	0.0	0.0	0.0	0.0	0.0	0.0	0.0	0.0	0.0	0.0	0.0	0.0	0.0	0.0	0.0	0.0	0.0	
S4	0.0	0.0	0.0	0.0	0.0	0.0	0.0	0.0	0.0	0.0	0.0	0.0	0.0	0.0	0.0	0.0	0.0	0.0	0.0	0.0	0.0	0.0	0.0	
S5	0.0	0.0	0.0	0.0	0.0	0.0	0.0	0.0	0.0	0.0	0.0	0.0	0.0	0.0	0.0	0.0	0.0	0.0	0.0	0.0	0.0	0.0	0.0	
S6	0.0	0.0	0.0	0.0	0.0	0.0	0.0	0.0	0.0	0.0	0.0	0.0	0.0	0.0	0.0	0.0	0.0	0.0	0.0	0.0	0.0	0.0	0.0	
S7	0.0	0.0	0.0	0.0	0.0	0.0	0.0	0.0	0.0	0.0	0.0	0.0	0.0	0.0	0.0	0.0	0.0	0.0	0.0	0.0	0.0	0.0	0.0	
S8	0.0	0.0	0.0	0.0	0.0	0.0	0.0	0.0	0.0	0.0	0.0	0.0	0.0	0.0	0.0	0.0	0.0	0.0	0.0	0.0	0.0	0.0	0.0	
S9	0.0	0.0	0.0	0.0	0.0	0.0	0.0	0.0	0.0	0.0	0.0	0.0	0.0	0.0	0.0	0.0	0.0	0.0	0.0	0.0	0.0	0.0	0.0	
S10	0.0	0.0	0.0	0.0	0.0	0.0	0.0	0.0	0.0	0.0	0.0	0.0	0.0	0.0	0.0	0.0	0.0	0.0	0.0	0.0	0.0	0.0	0.0	
S11	0.0	0.0	0.0	0.0	0.0	0.0	0.0	0.0	0.0	0.0	0.0	0.0	0.0	0.0	0.0	0.0	0.0	0.0	0.0	0.0	0.0	0.0	0.0	
S12	0.0	0.0	0.0	0.0	0.0	0.0	0.0	0.0	0.0	0.0	0.0	0.0	0.0	0.0	0.0	0.0	0.0	0.0	0.0	0.0	0.0	0.0	0.0	
S13	0.0	0.0	0.0	0.0	0.0	0.0	0.0	0.0	0.0	0.0	0.0	0.0	0.0	0.0	0.0	0.0	0.0	0.0	0.0	0.0	0.0	0.0	0.0	
S14	0.0	0.0	0.0	0.0	0.0	0.0	0.0	0.0	0.0	0.0	0.0	0.0	0.0	0.0	0.0	0.0	0.0	0.0	0.0	0.0	0.0	0.0	0.0	
S15	0.0	0.0	0.0	0.0	0.0	0.0	0.0	0.0	0.0	0.0	0.0	0.0	0.0	0.0	0.0	0.0	0.0	0.0	0.0	0.0	0.0	0.0	0.0	
S16	0.0	0.0	0.0	0.0	0.0	0.0	0.0	0.0	0.0	0.0	0.0	0.0	0.0	0.0	0.0	0.0	0.0	0.0	0.0	0.0	0.0	0.0	0.0	
S17	0.0	0.0	0.0	0.0	0.0	0.0	0.0	0.0	0.0	0.0	0.0	0.0	0.0	0.0	0.0	0.0	0.0	0.0	0.0	0.0	0.0	0.0	0.0	
S18	0.0	0.0	0.0	0.0	0.0	0.0	0.0	0.0	0.0	0.0	0.0	0.0	0.0	0.0	0.0	0.0	0.0	0.0	0.0	0.0	0.0	0.0	0.0	
S19	0.0	0.0	0.0	0.0	0.0	0.0	0.0	0.0	0.0	0.0	0.0	0.0	0.0	0.0	0.0	0.0	0.0	0.0	0.0	0.0	0.0	0.0	0.0	

Observações:
 1 - Valores em kN/m²
 2 - Valores em kN
 3 - Valores em m
 4 - Valores em m²
 5 - CA e C de arranjo/alinhamento de fundação

Corte esquemático



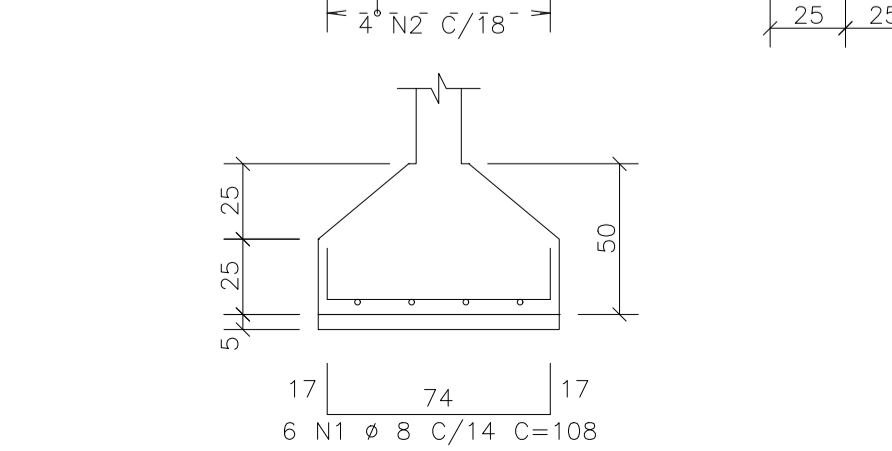
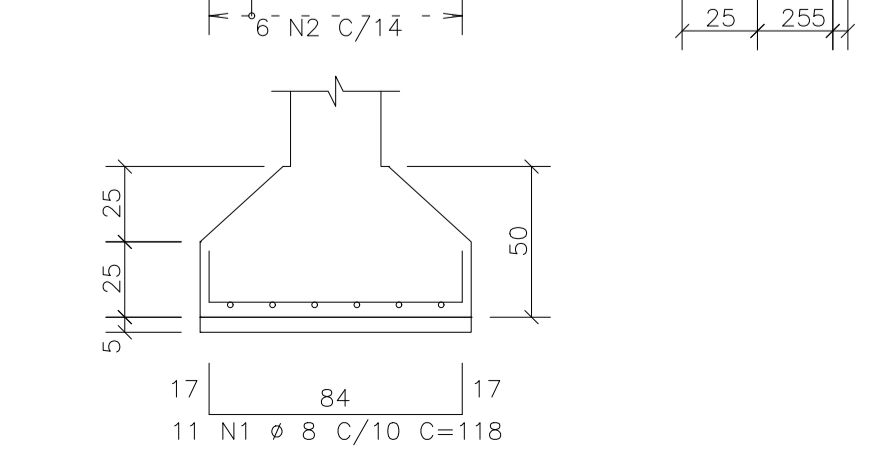
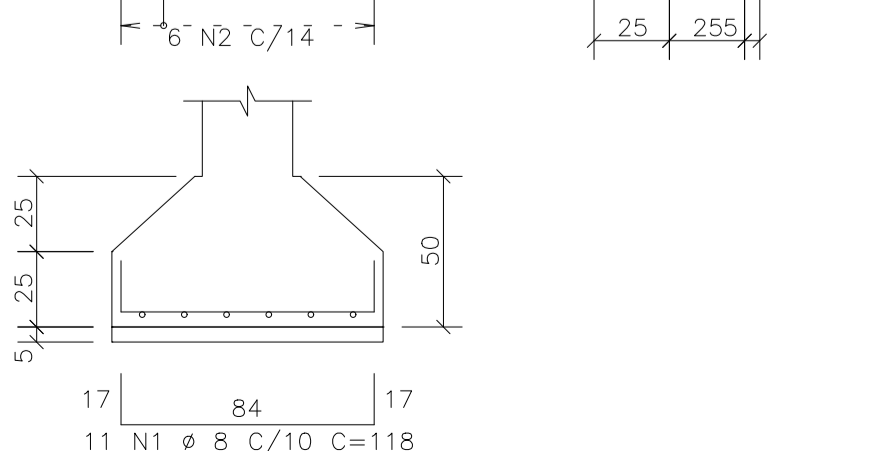
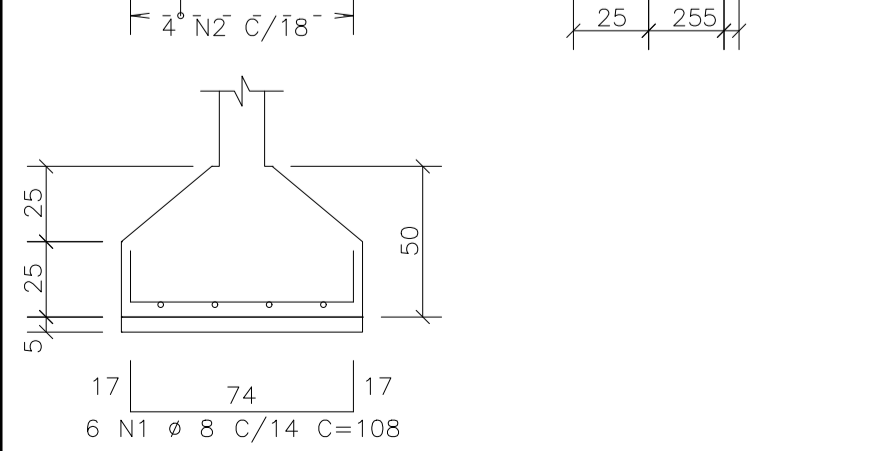
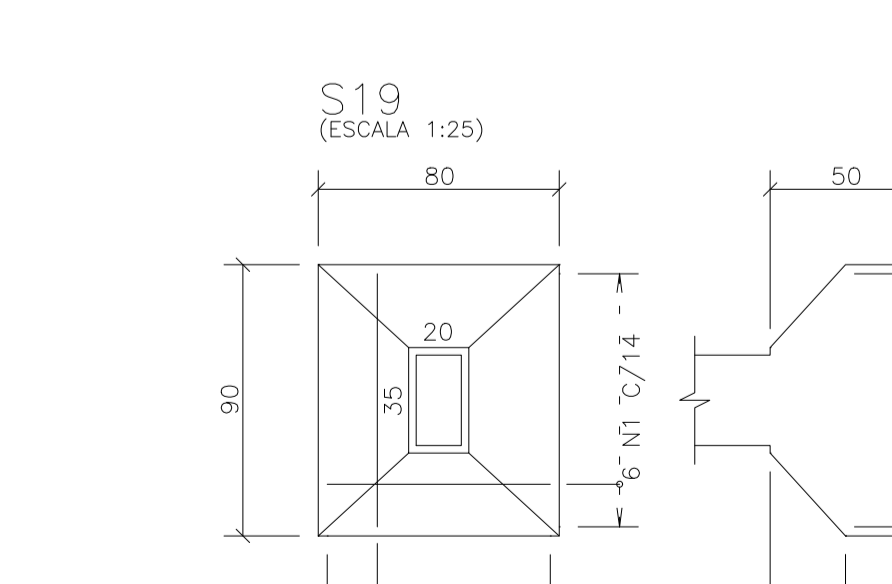
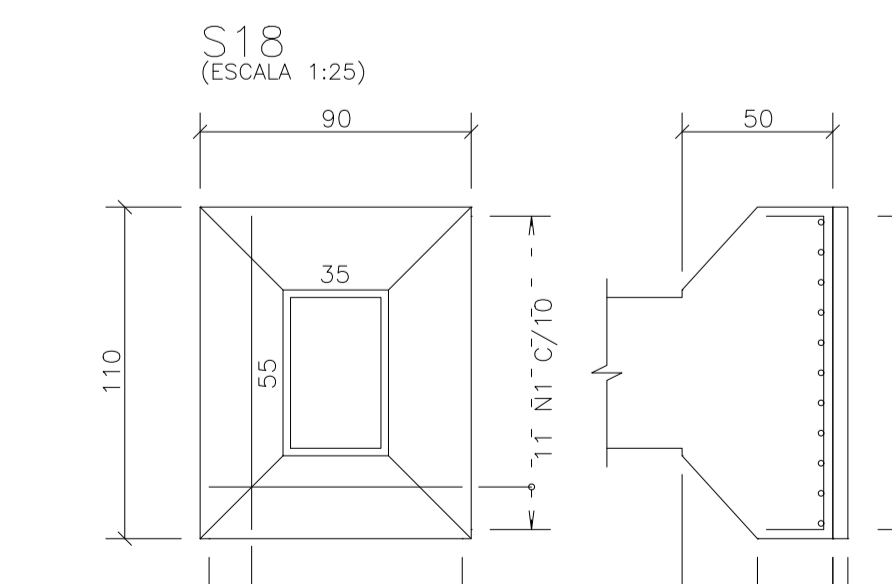
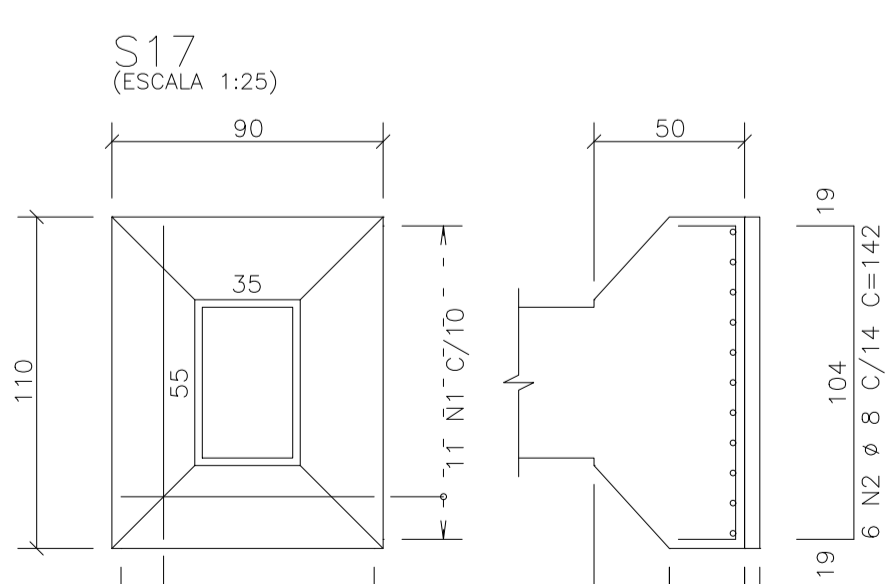
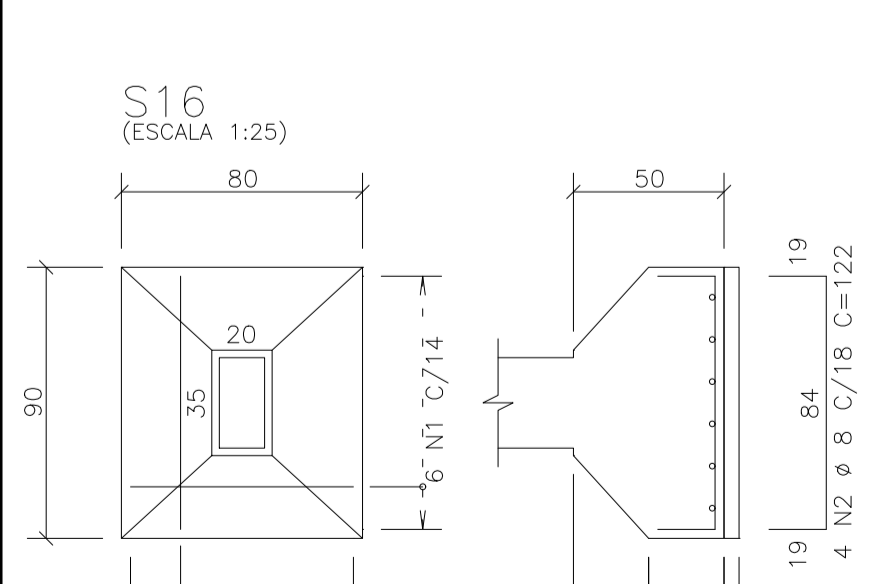
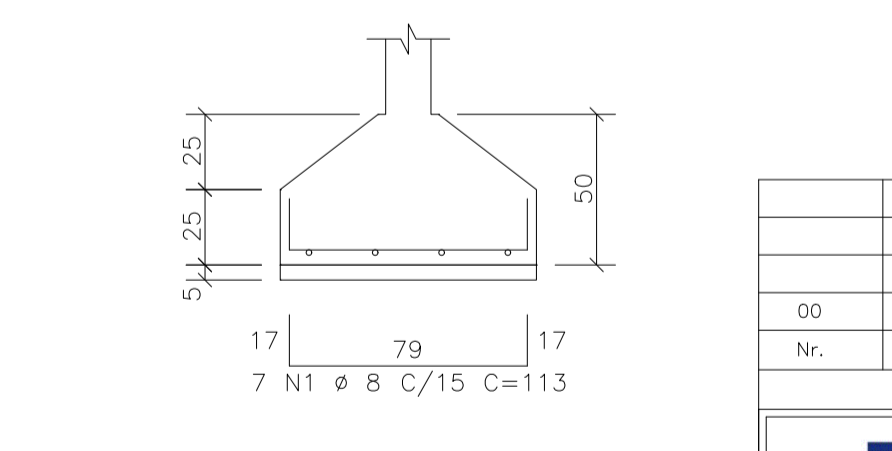
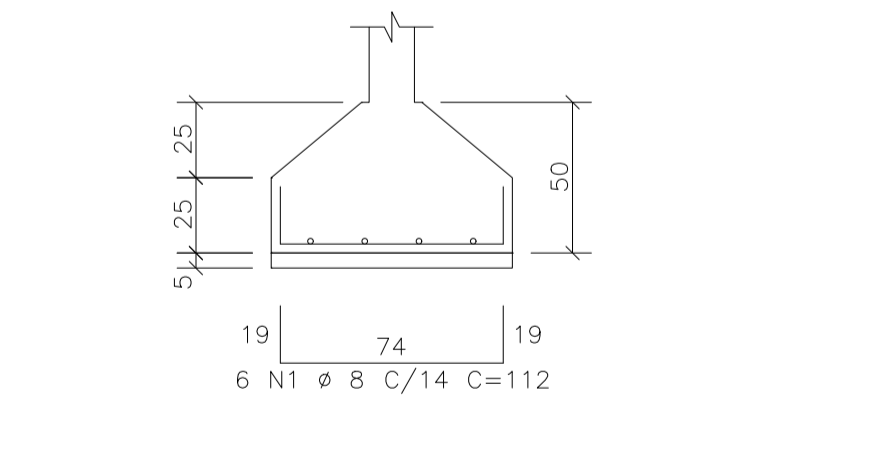
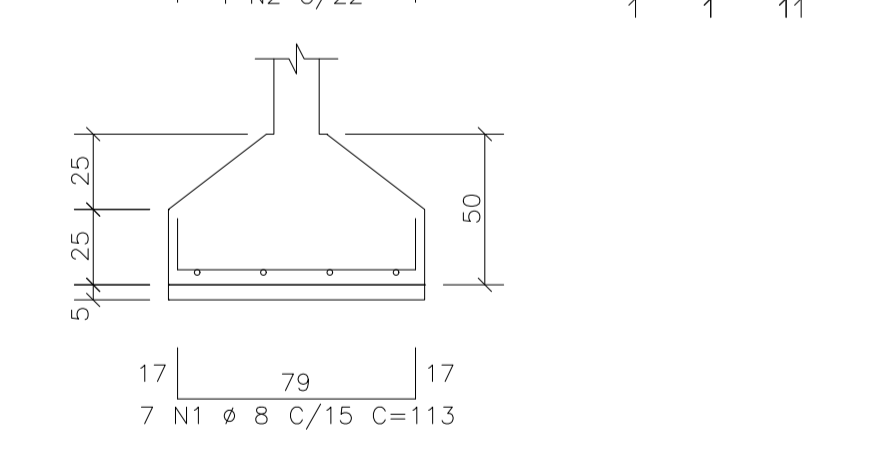
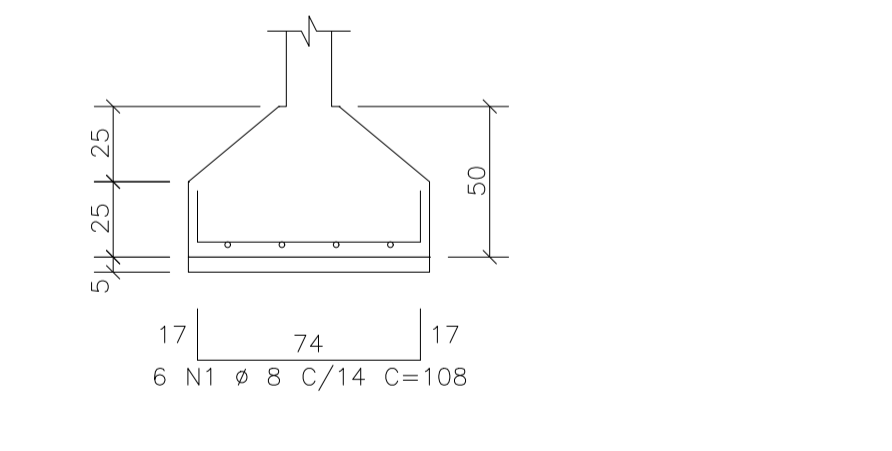
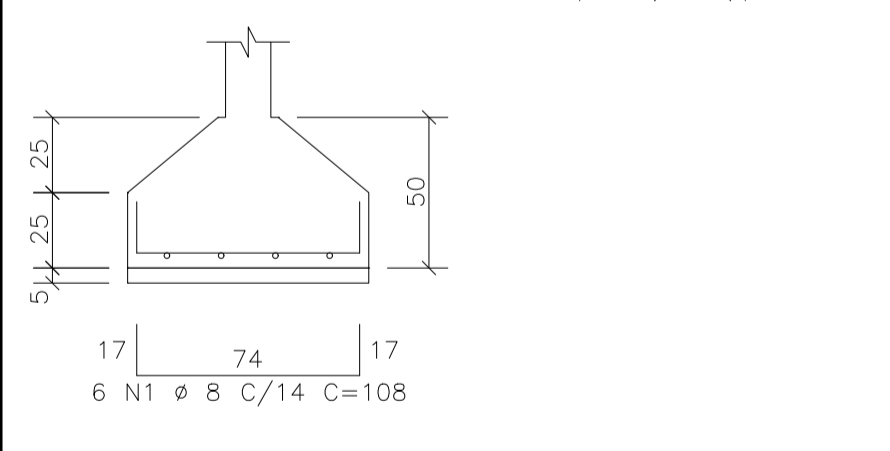
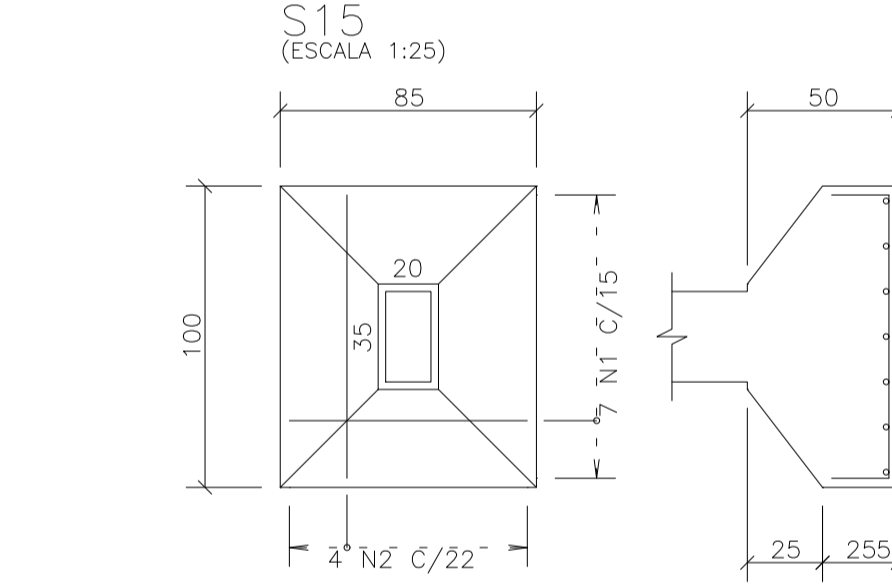
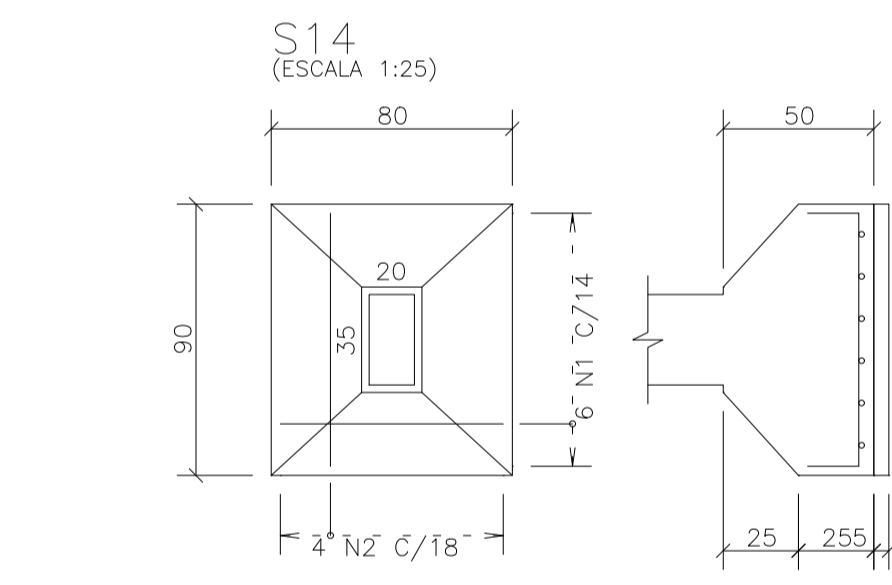
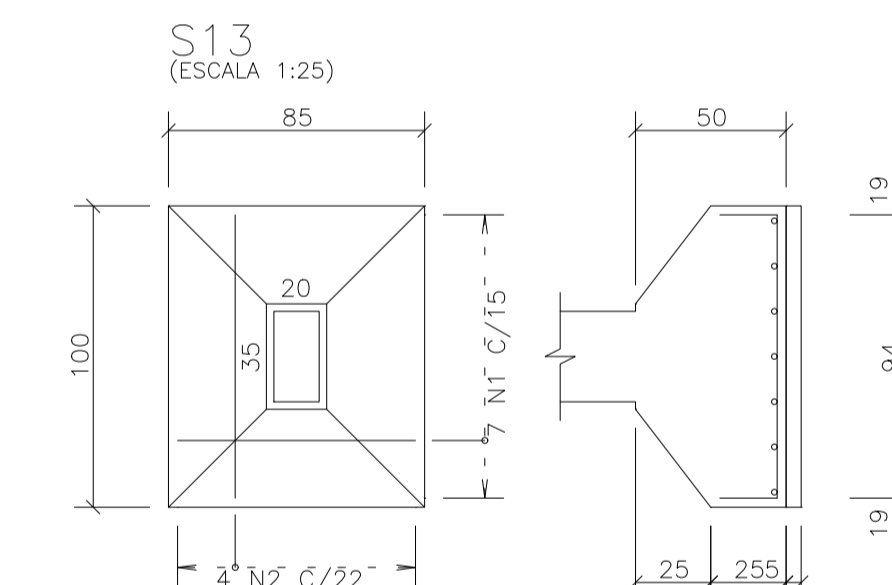
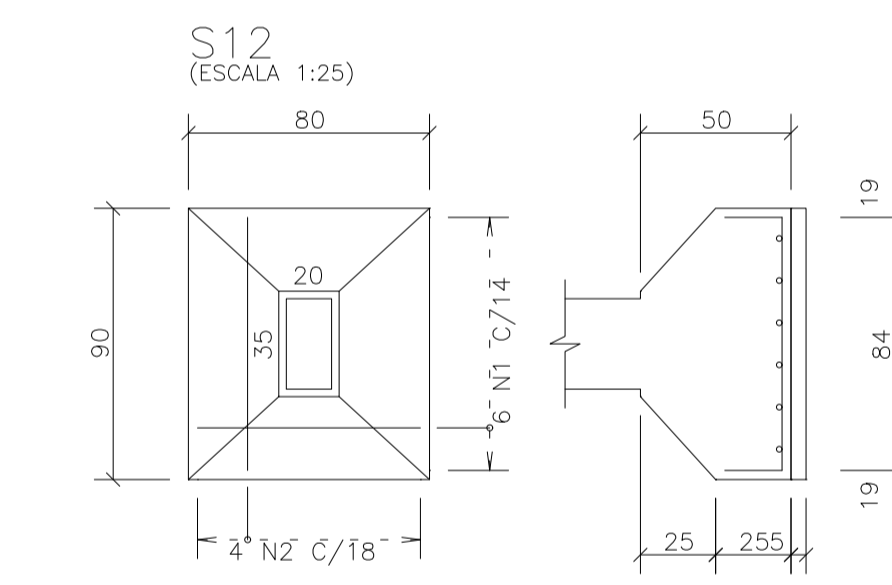
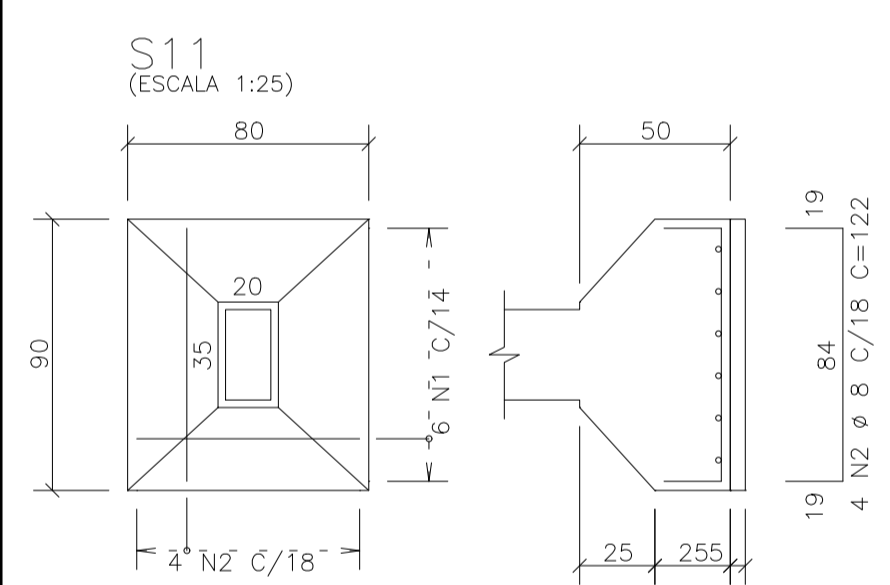
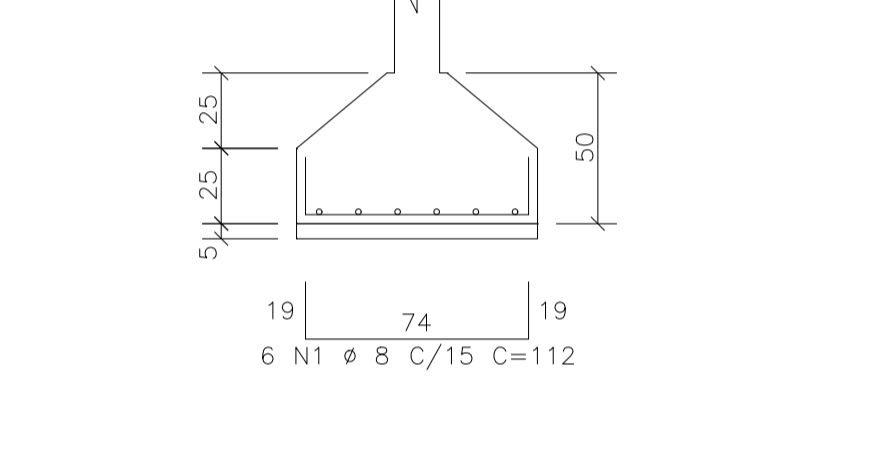
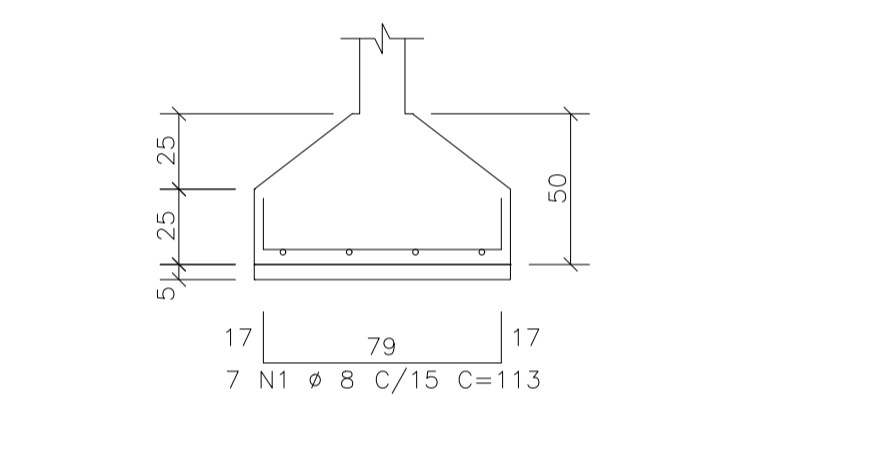
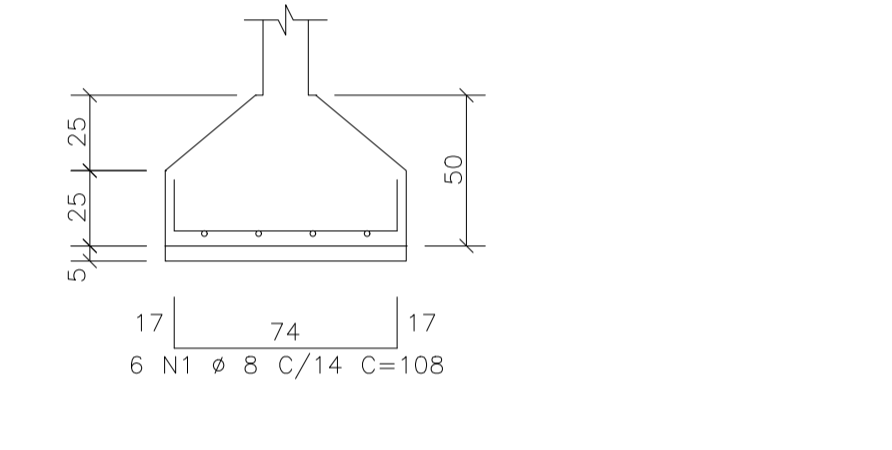
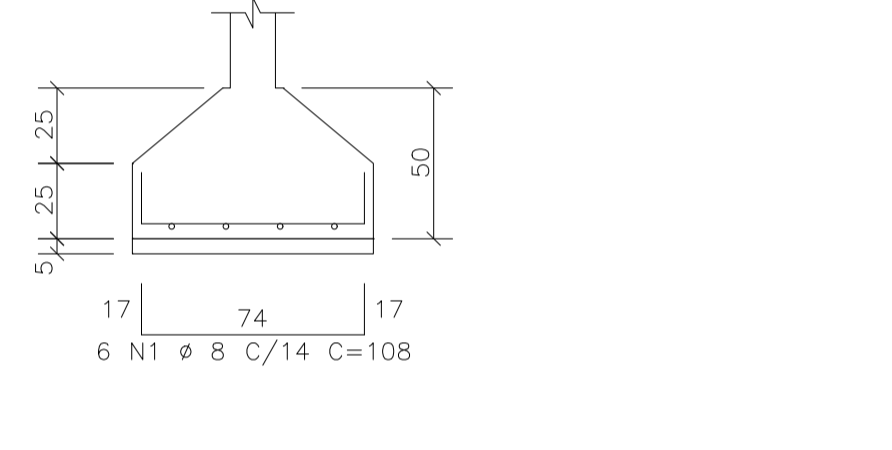
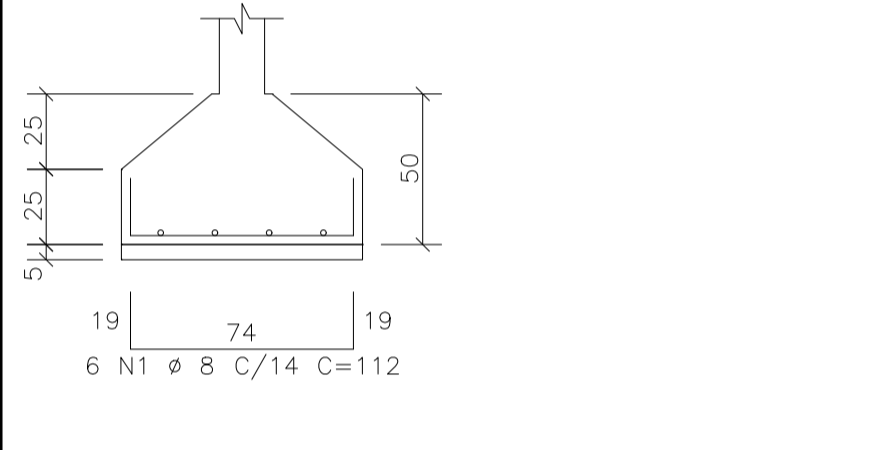
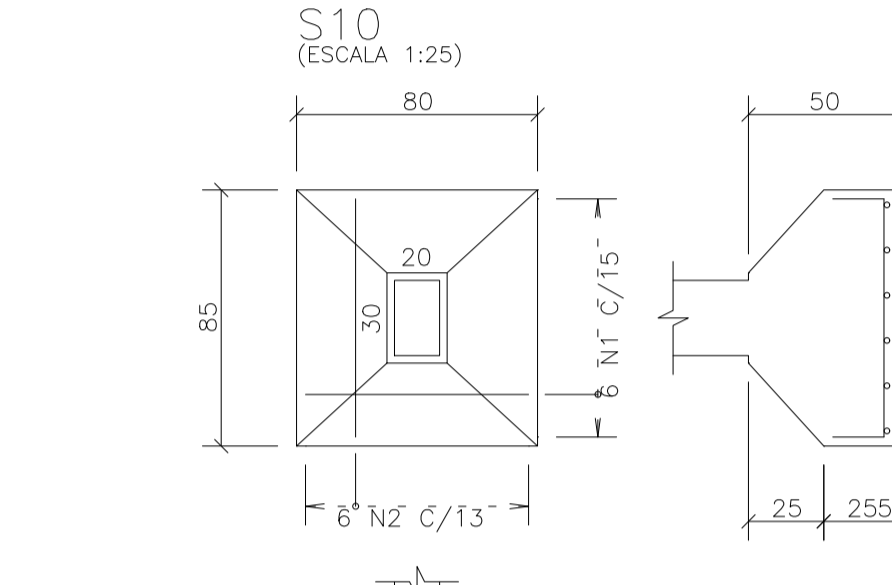
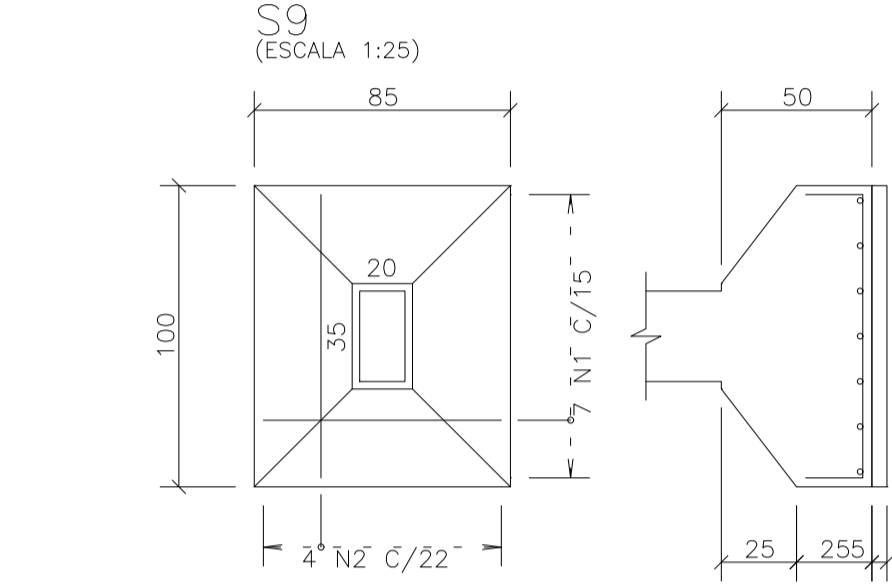
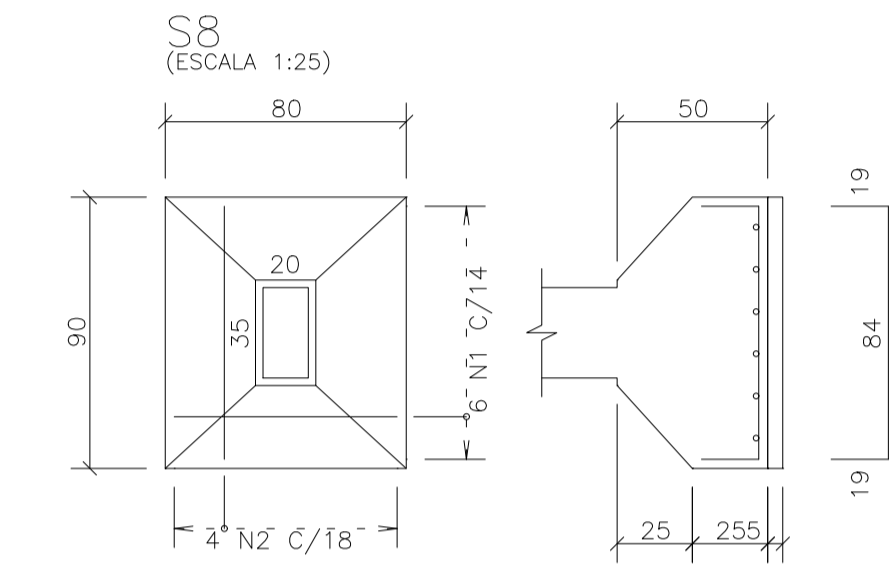
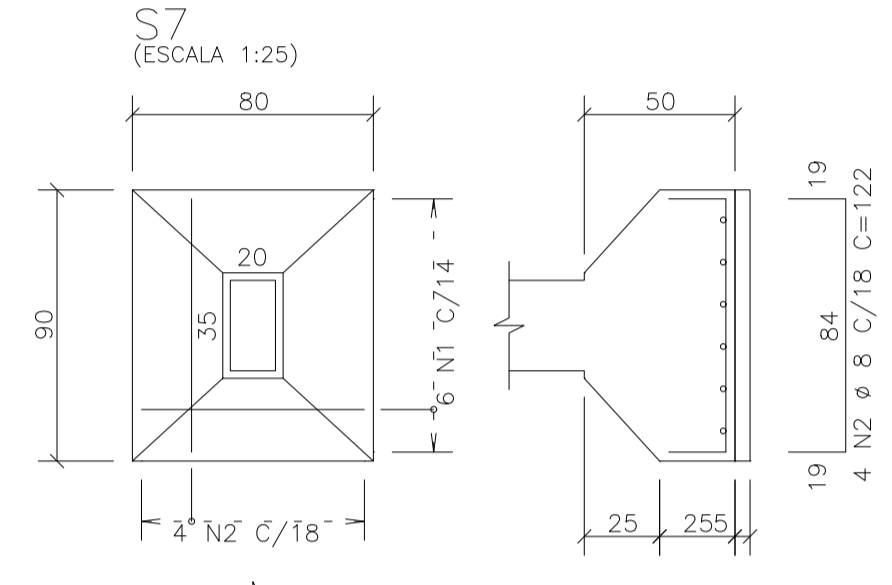
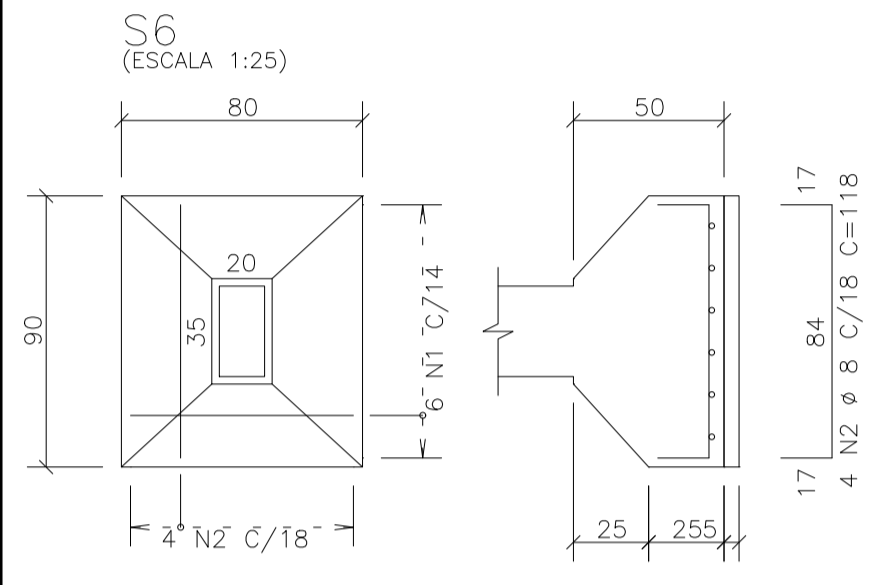
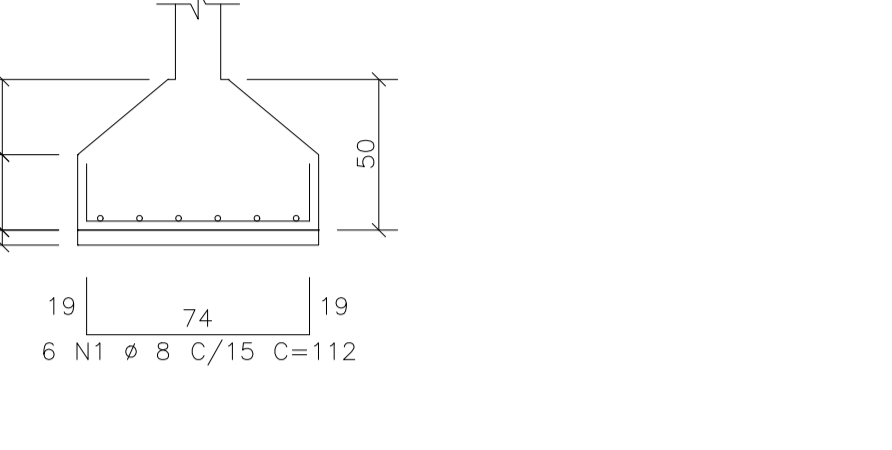
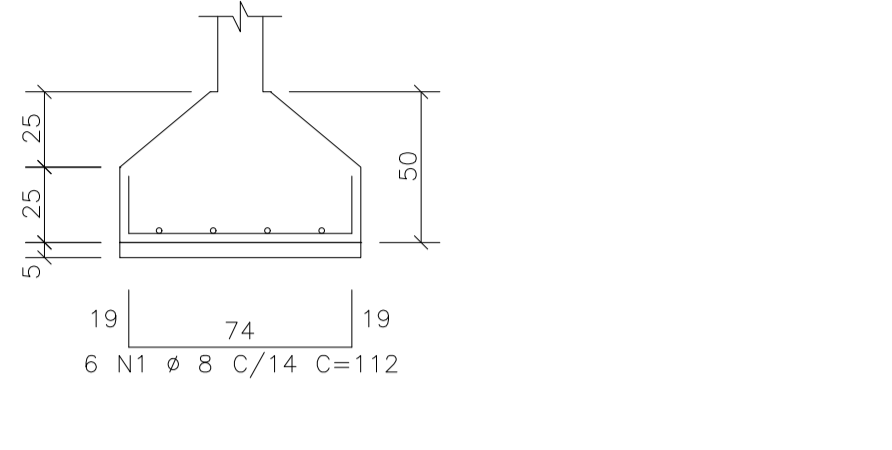
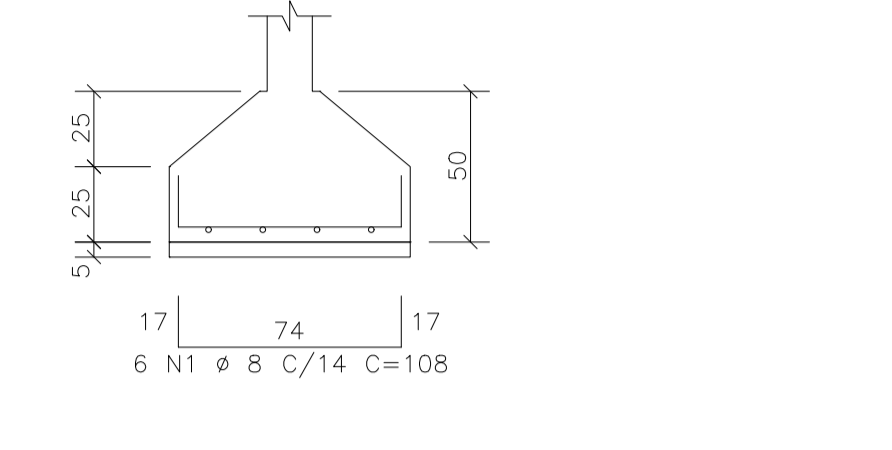
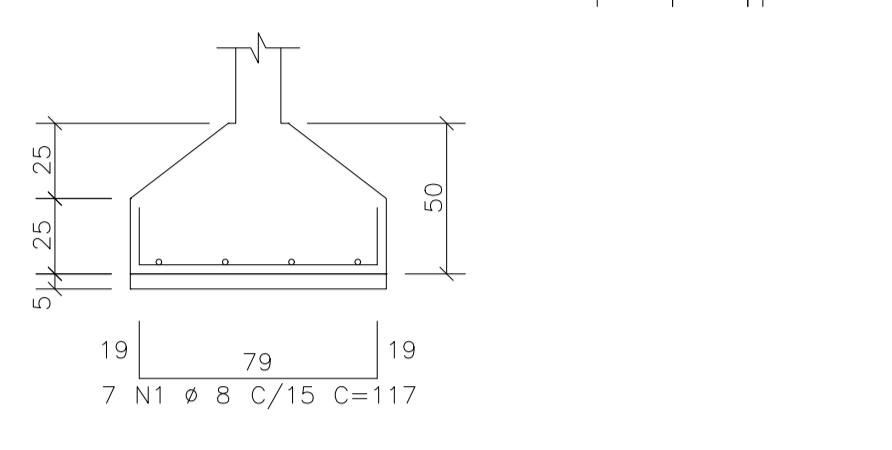
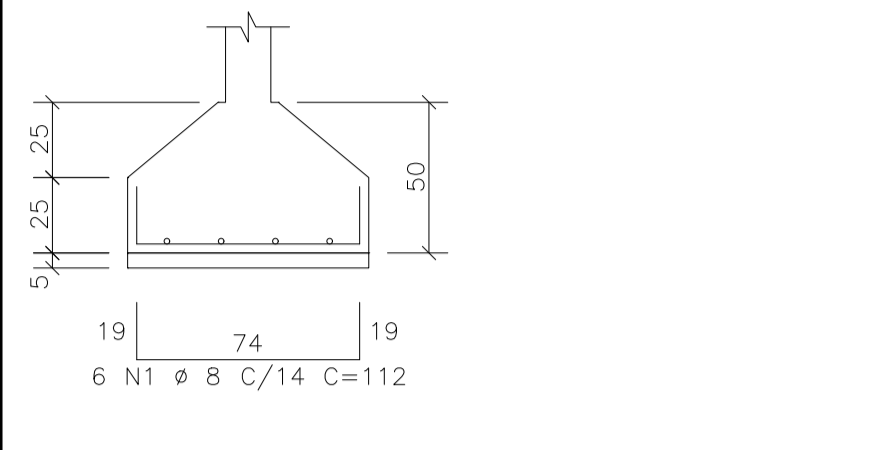
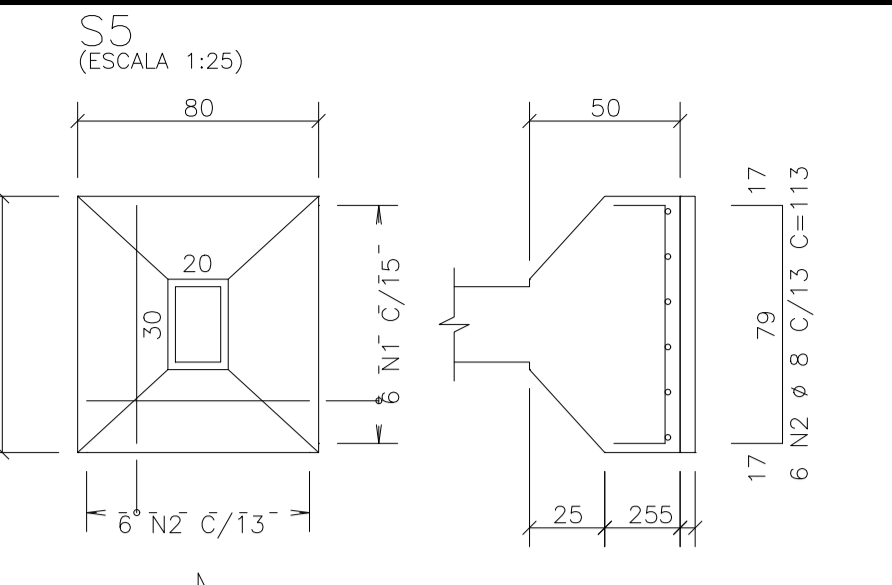
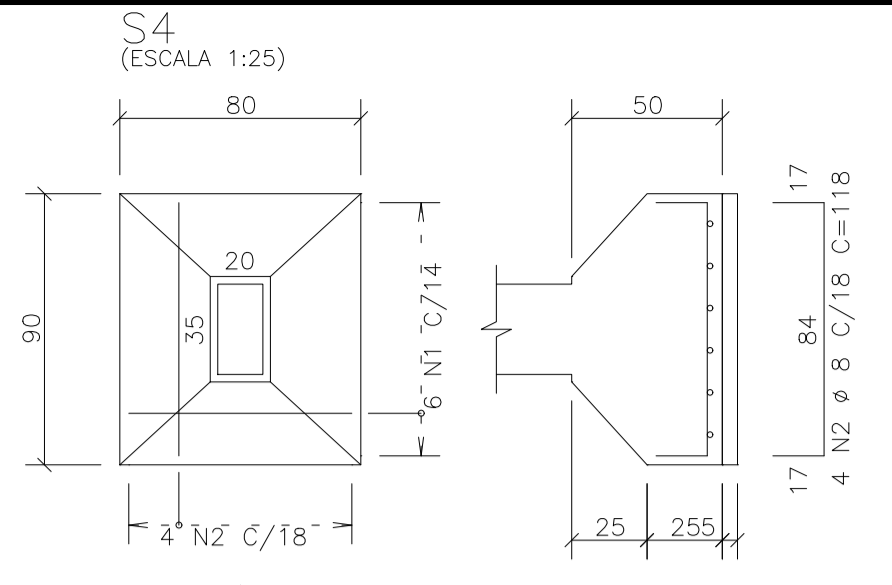
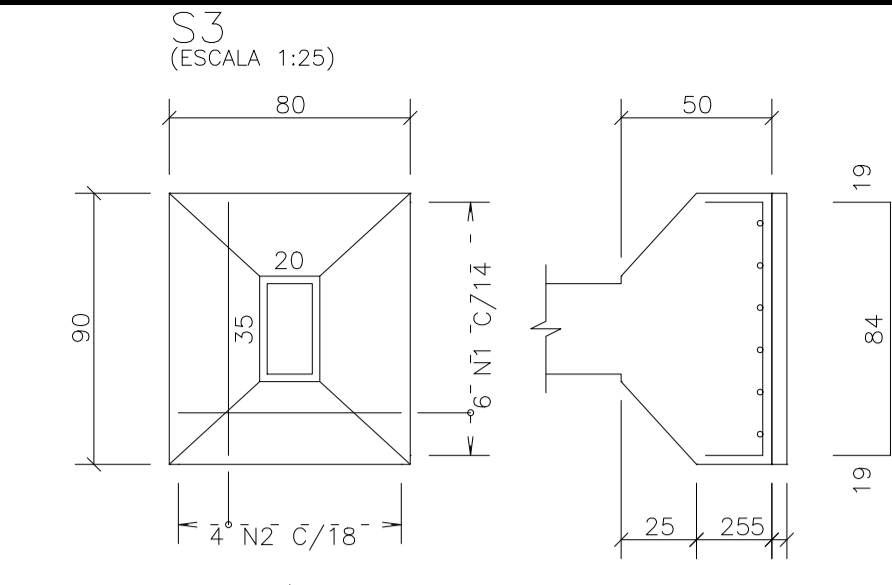
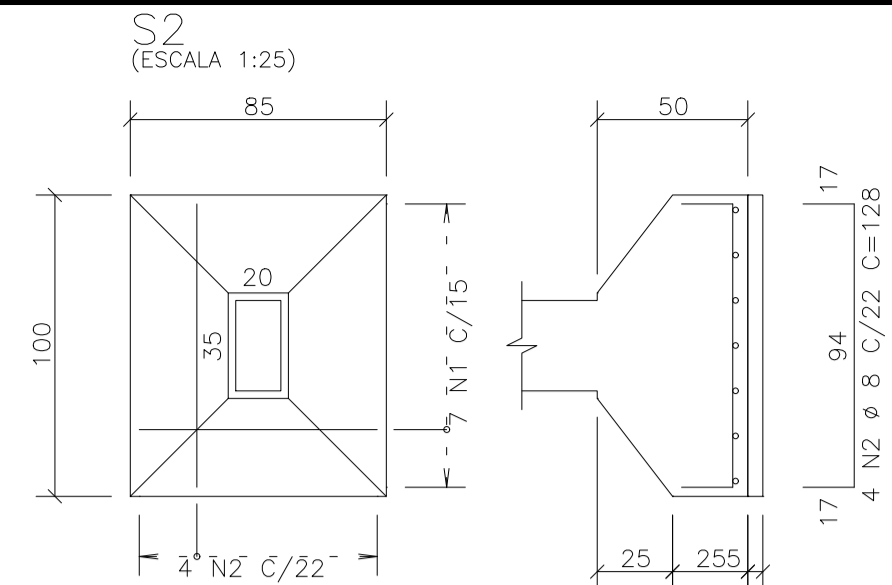
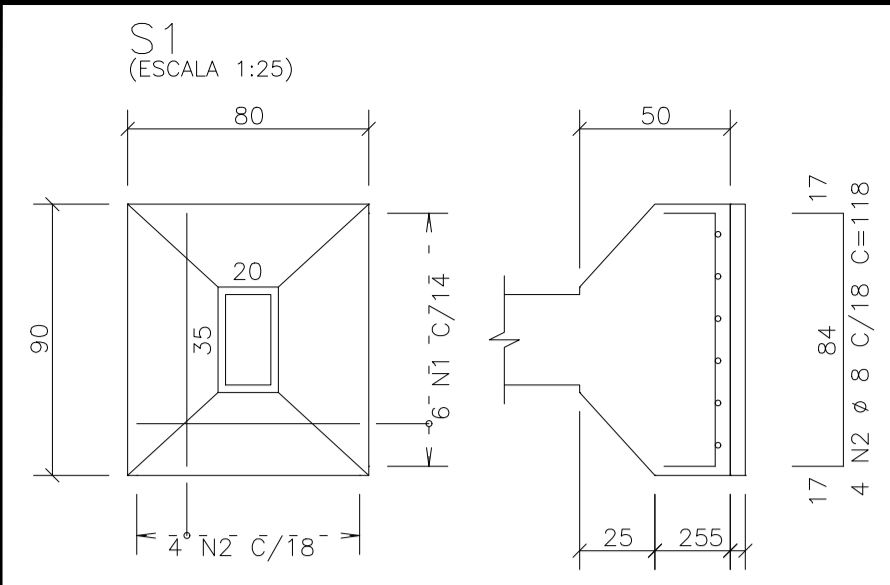
CONVENÇÃO DE PILARES



NOTAS:

- a) SOBRE O CONCRETO:
- a.1) Resistência característica do concreto
PARA BLOCOS: FCK >= 250 kgf/cm² (25 MPa);
PARA PILARES, VIGAS E LAJES: FCK >= 250 kgf/cm² (25 MPa);
 - a.2) Cimento do tipo CP II-F-32, CP IV-32 CP V-ARI;
 - a.3) Fator água/cimento < ou = 0,55;
 - a.4) Consumo mínimo de cimento > ou = 320 kg/m³
 - a.5) Cobrimento Nominal Mínimo para armaduras em contato com o solo de 3,0cm;
 - a.6) Módulo de elasticidade secante do concreto:
Ecs >= 238,0 tf/cm² para C25.
- ATENÇÃO: Os agregados a serem utilizados na confecção do concreto deverão ser AREIA GROSSA, Brita 1, Brita 2.
Deve ser dada atenção especial aos efeitos do desenvolvimento mais lento da resistência sobre os processos de construção e deformação da estrutura quando da retirada do escoramento - realizar ensaios que permitam averiguar as condições do concreto antes da desforma.
- b) Sobre o aço: CA-60B p/ Ø4.2 e Ø 5.0 e CA-50 p/ bitolas superiores a Ø6,3.
- c) SOBRECARGA ADOTADA EM VIGAS:
Carga de alvenaria = 1,3 tf/m³ (distribuição conforme arquitetura);
- d) Nas alvenarias sob e sobre laje, não executar encunhamento, e sim junta de controle horizontal;
- e) Seguir recomendações de execução de juntas de controle horizontal e vertical nas alvenarias;
- f) Não desformar as lajes que recebem paredes antes de confirmar a resistência e o módulo de elasticidade mínimos do concreto especificado;
- g) Todos os vãos de janelas e portas deverão estar providos de vergas;
- h) Todos os vãos de janelas deverão estar providos de contra-vergas;
- i) CONSUMO:
- | | Area de formas (m ²) | Volume concreto (m ³) |
|---------|----------------------------------|-----------------------------------|
| SAPATAS | 16,70 | 5,42 |
| TOTAL | 16,70 | 5,42 |
- j) O Construtor deverá obedecer as NORMAS vigentes pertinentes à execução: (Cura, escoramentos, recobrimentos, apoios, traspasse de emendas da armadura, raios dos pinos para dobras e ganchos, fator água/cimento, etc.).

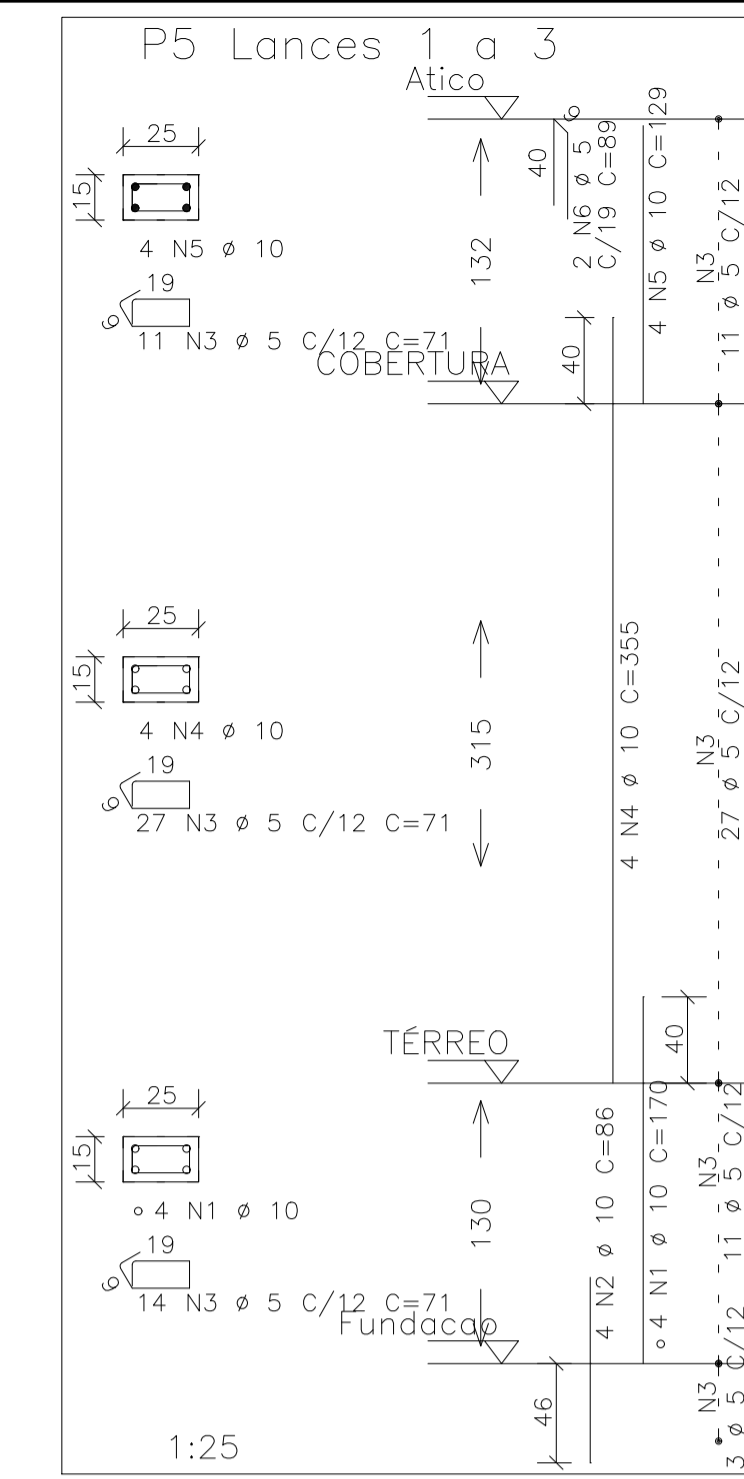
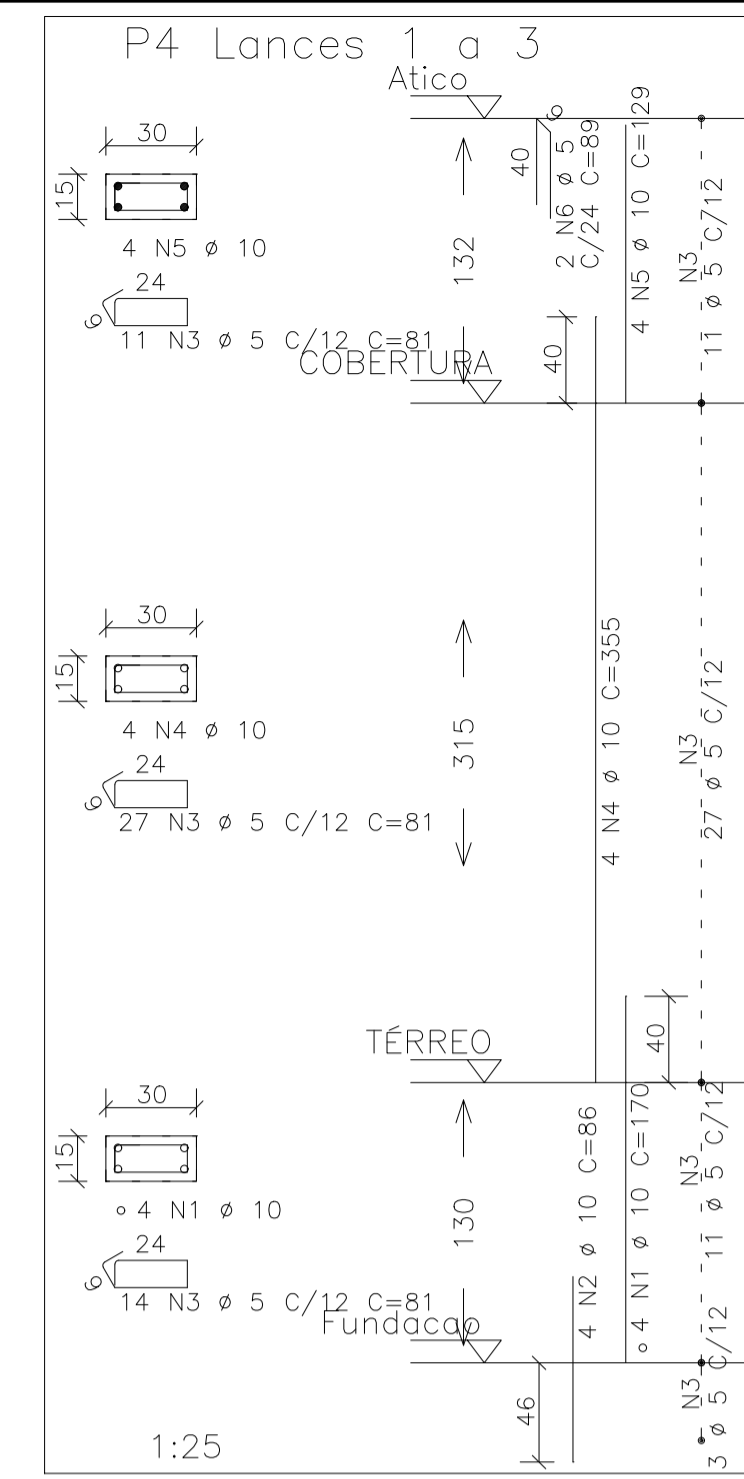
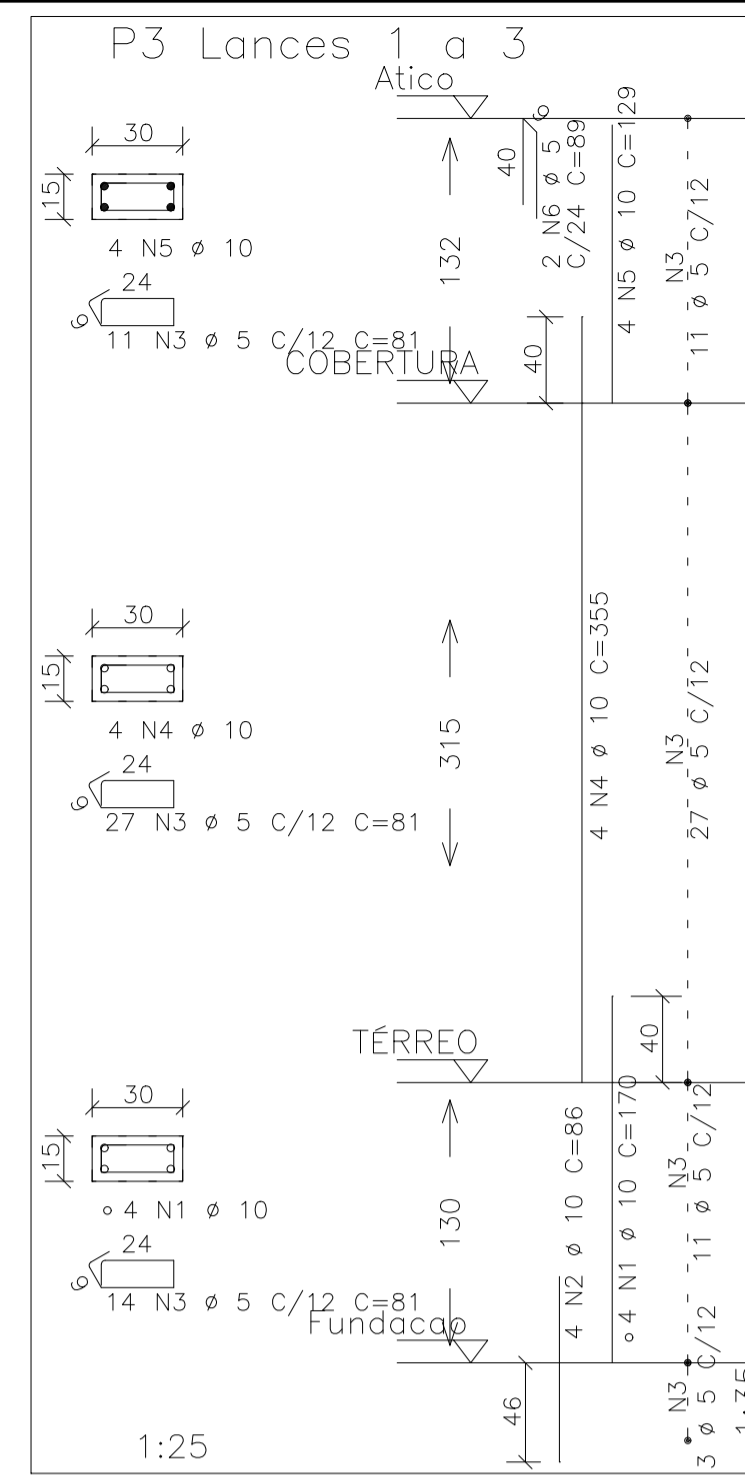
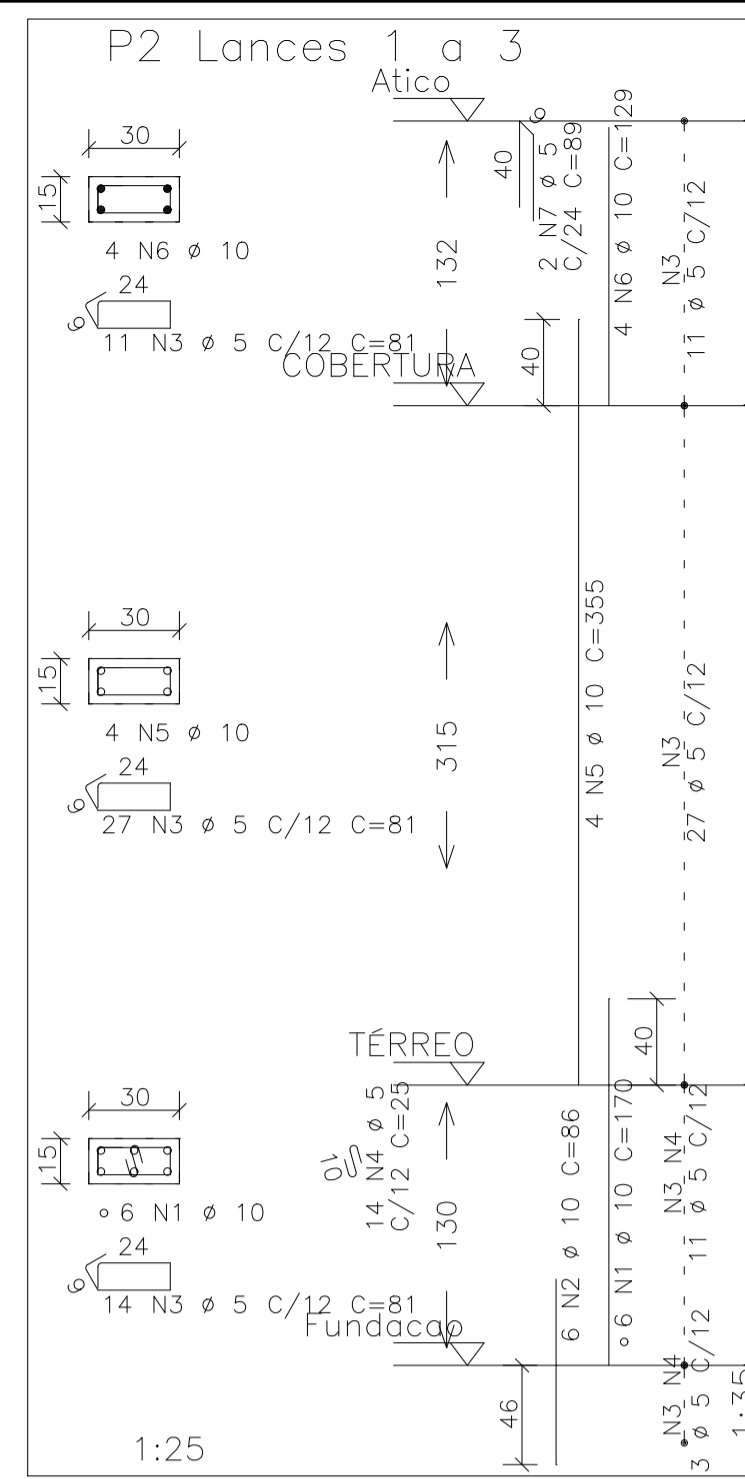
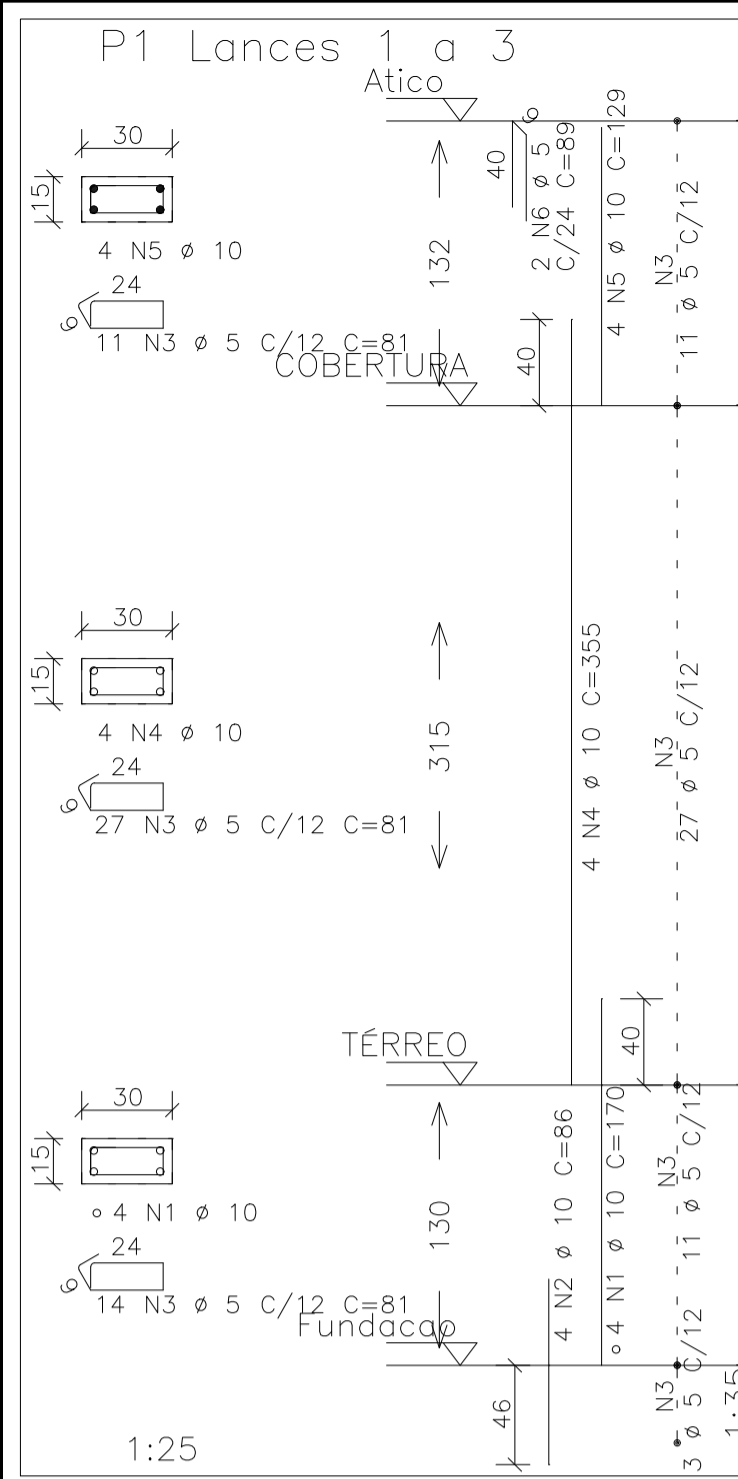
00	30/06/2020	EMISSÃO INICIAL	RENAN
Nr.	Data	Alterações	Visto
REVISÕES			
		Estado de Mato Grosso - MT Secretaria de Infra Estrutura e Logística - SINFRA Superintendência de Obras - SUOB	
TIPO DA OBRA:	INSTITUCIONAL - OBRA NOVA		
PROPRIETÁRIO CPF OU CCC:	SECRETARIA DE ESTADO DE INFRAESTRUTURA E LOGISTICA		
LOCAL E INSCRIÇÃO CADASTRAL:	SEDE DA SECRETARIA MUNICIPAL DE MEIO AMBIENTE AVENIDA TANCREDO NEVES, ARIPUANÁ-MT INSCRIÇÃO CADASTRAL:		
ELABORADO POR:	RENAN PARIS DE SOUZA Engenheiro Civil - SACID / SINFRA-MT CREA: 100728754-3		
APROVADO POR:	Antonio Carlos Rey de Figueiredo Superintendente - SUOB / SACID / SINFRA CAU: A7774-7		
ESCALA/INDICADA	DATA: 30/06/2020	ASSUNTO: PROJETO ESTRUTURAL	FOLHA Nº
DESENHO:	PLANTA DE LOCAÇÃO DOS PILARES COM REPRESENTAÇÃO DAS SAPATAS		01/14
E S T A T I S T I C A			
REVISÃO:	% DE OCUPAÇÃO		Nº DE PISOS
	TERREO	DEMAIS PAV.	
00			01



S	AÇO	POS	BIT (mm)	QUANT	COMPRIMENTO	
					UNIT (cm)	TOTAL (cm)
S1	50A	1	8	6	112	672
	50A	2	8	4	118	472
S2	50A	1	8	7	117	819
	50A	2	8	4	128	512
S3	50A	1	8	6	108	648
	50A	2	8	4	122	488
S4	50A	1	8	6	112	672
	50A	2	8	4	118	472
S5	50A	1	8	6	112	672
	50A	2	8	6	113	676
S6	50A	1	8	6	112	672
	50A	2	8	4	118	472
S7	50A	1	8	6	108	648
	50A	2	8	4	122	488
S8	50A	1	8	6	108	648
	50A	2	8	4	122	488
S9	50A	1	8	7	113	791
	50A	2	8	4	132	528
S10	50A	1	8	6	112	672
	50A	2	8	6	113	678
S11	50A	1	8	6	108	648
	50A	2	8	4	122	488
S12	50A	1	8	6	108	648
	50A	2	8	4	122	488
S13	50A	1	8	7	113	791
	50A	2	8	4	132	528
S14	50A	1	8	6	112	672
	50A	2	8	4	118	472
S15	50A	1	8	7	113	791
	50A	2	8	4	132	528
S16	50A	1	8	6	108	648
	50A	2	8	4	122	488
S17	50A	1	8	11	118	1298
	50A	2	8	6	142	852
S18	50A	1	8	11	118	1298
	50A	2	8	6	142	852
S19	50A	1	8	6	108	648
	50A	2	8	4	122	488

RESUMO AÇO CA 50-60			
AÇO	BIT (mm)	COMPR (m)	PESO (kg)
50A	8	248	98
Peso Total		50A =	98 kg

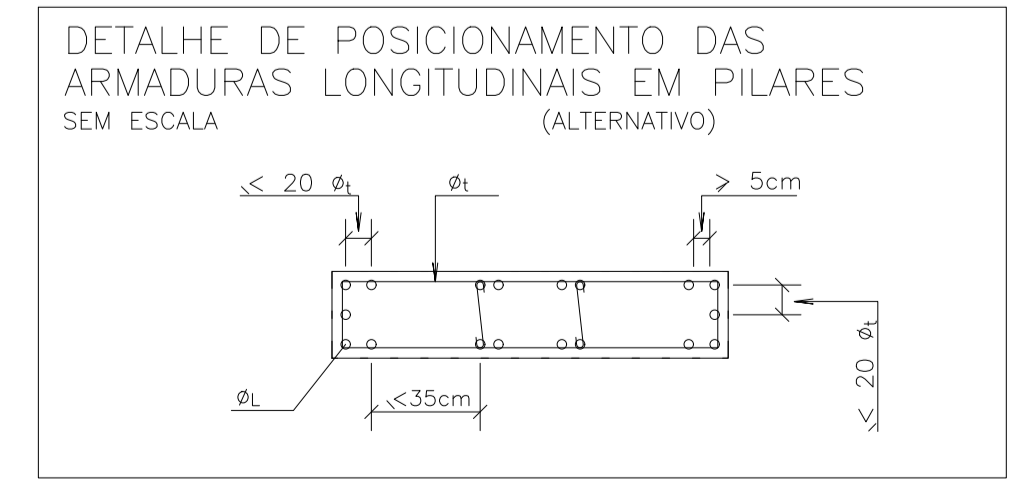
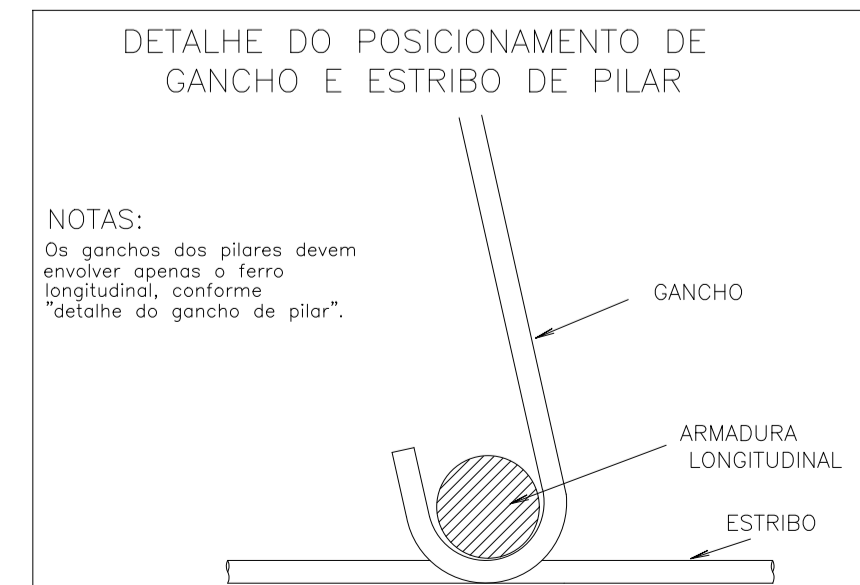
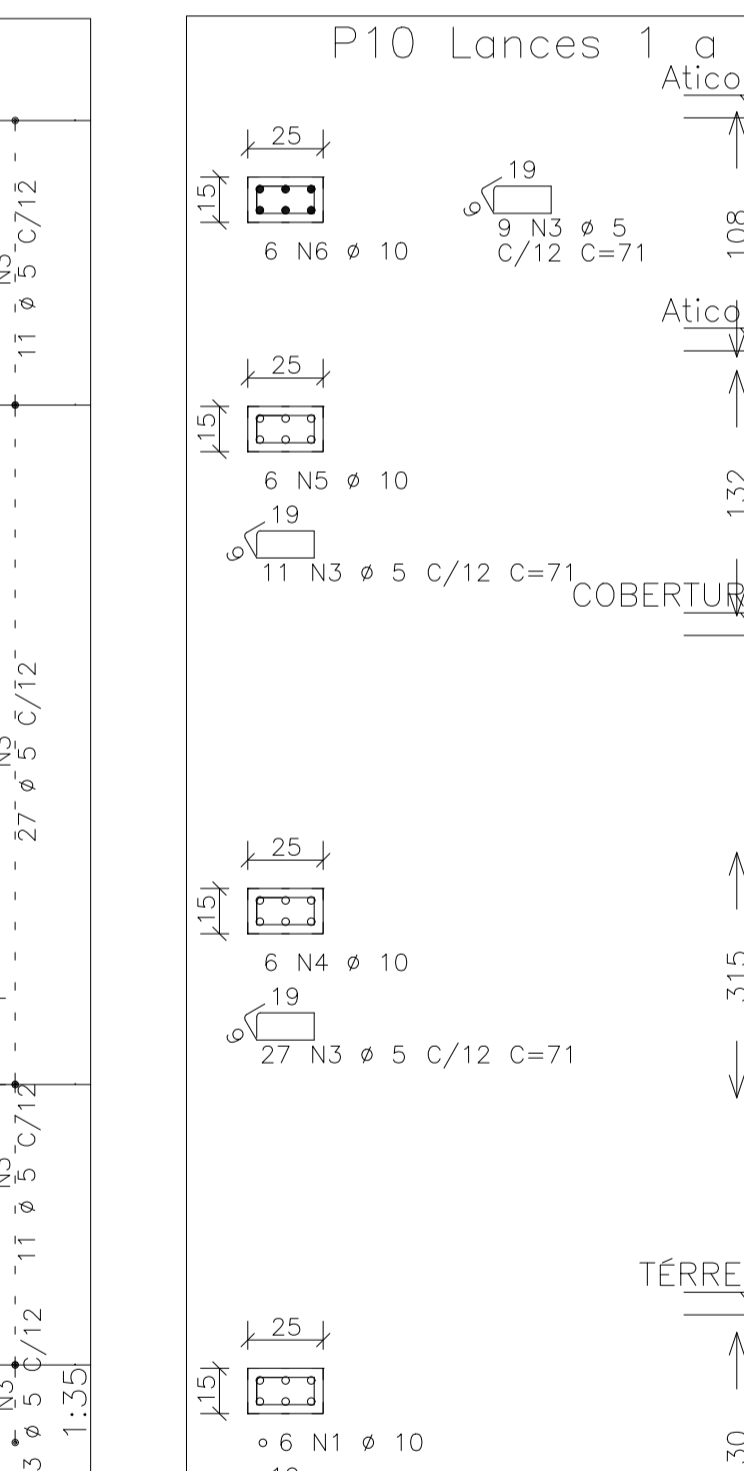
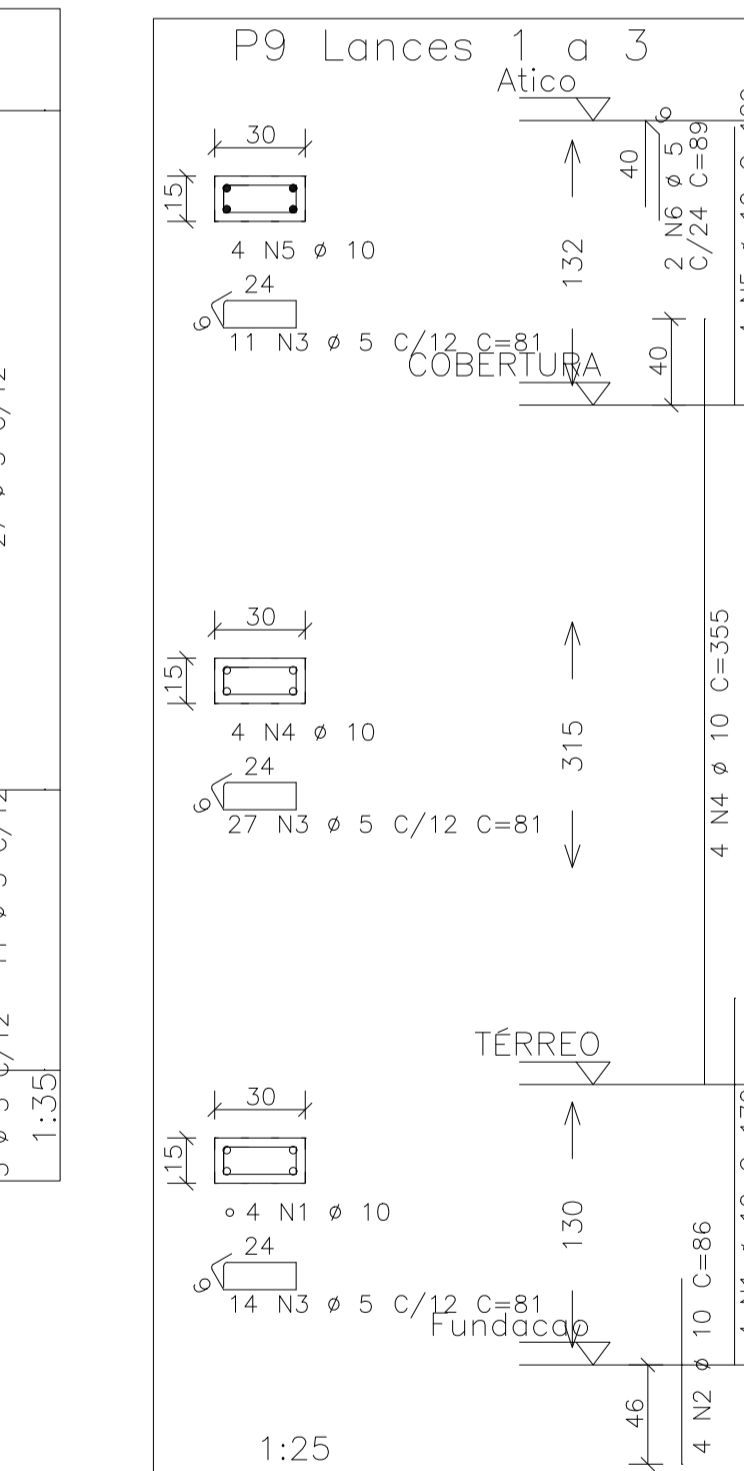
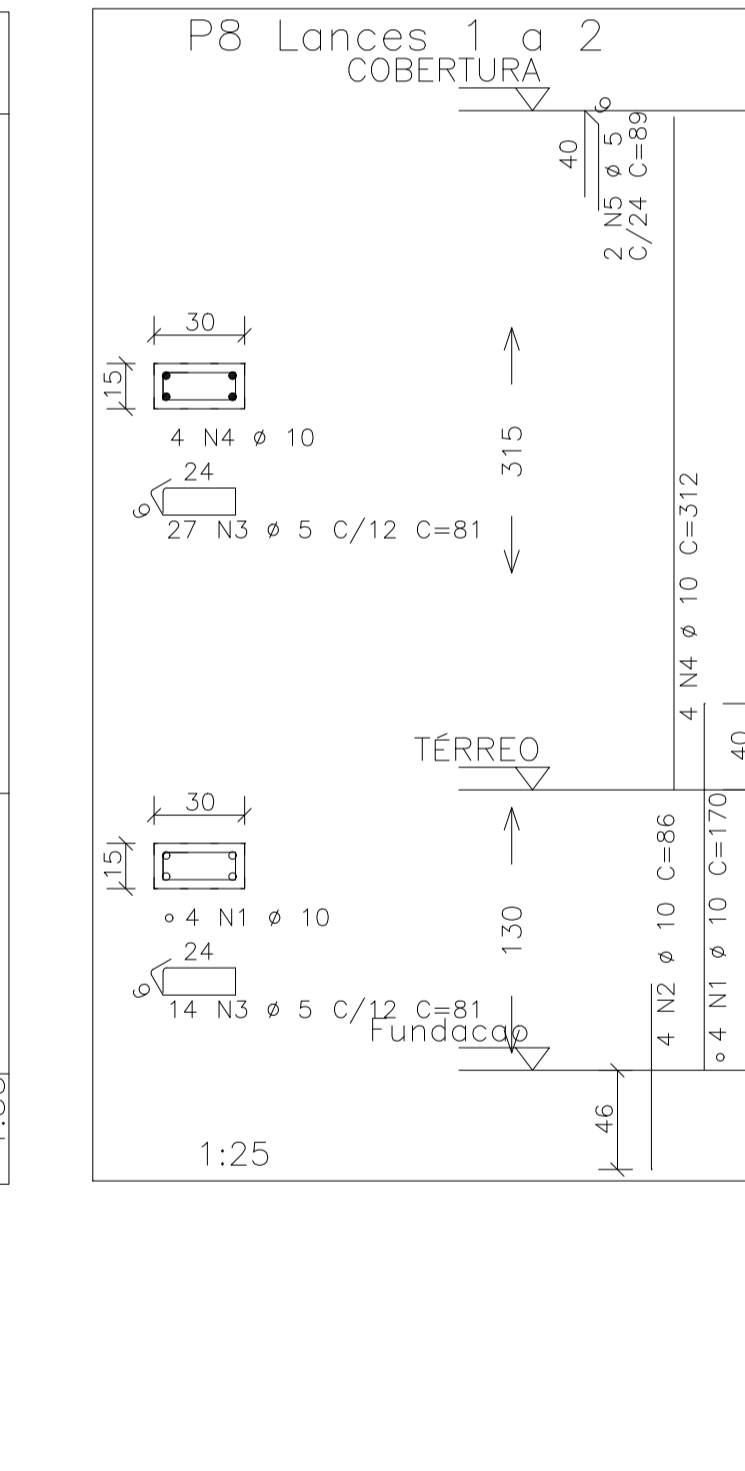
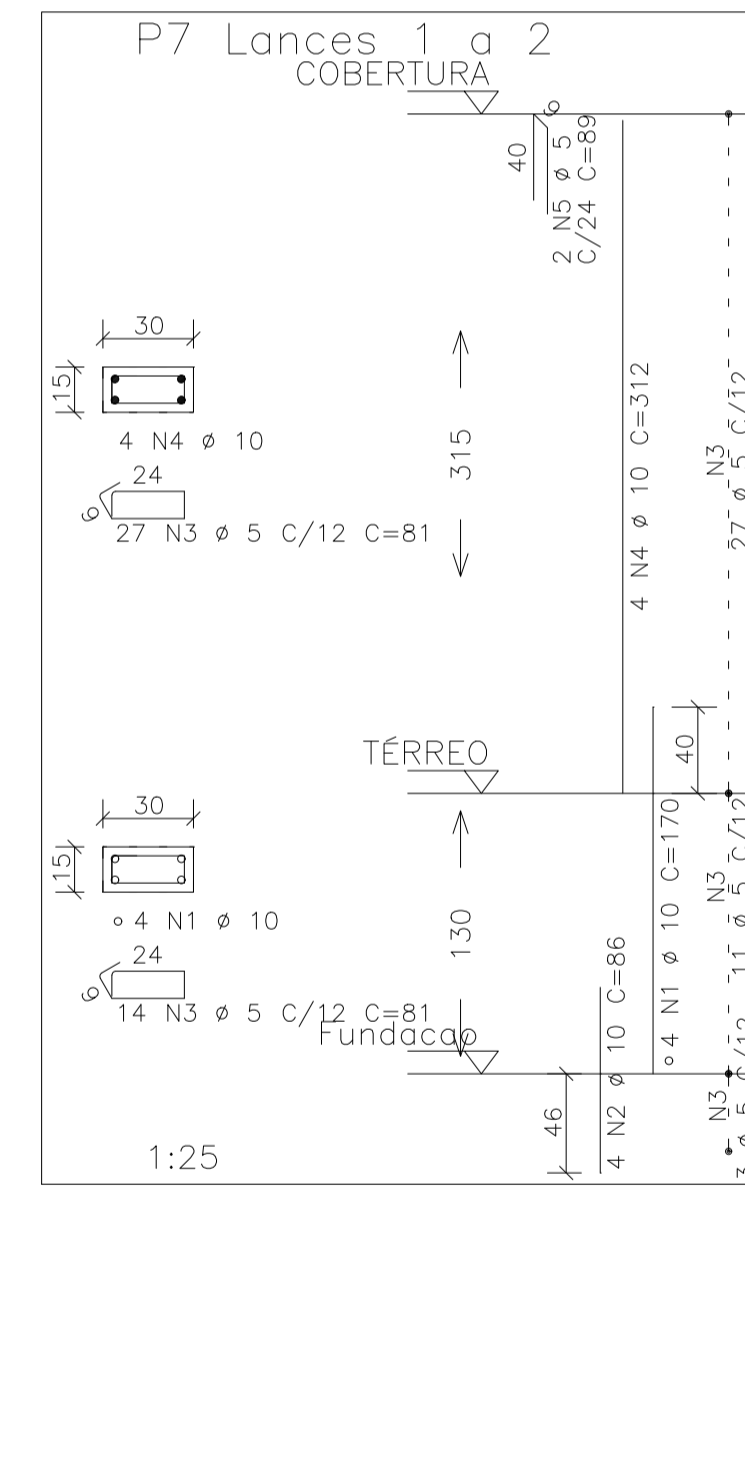
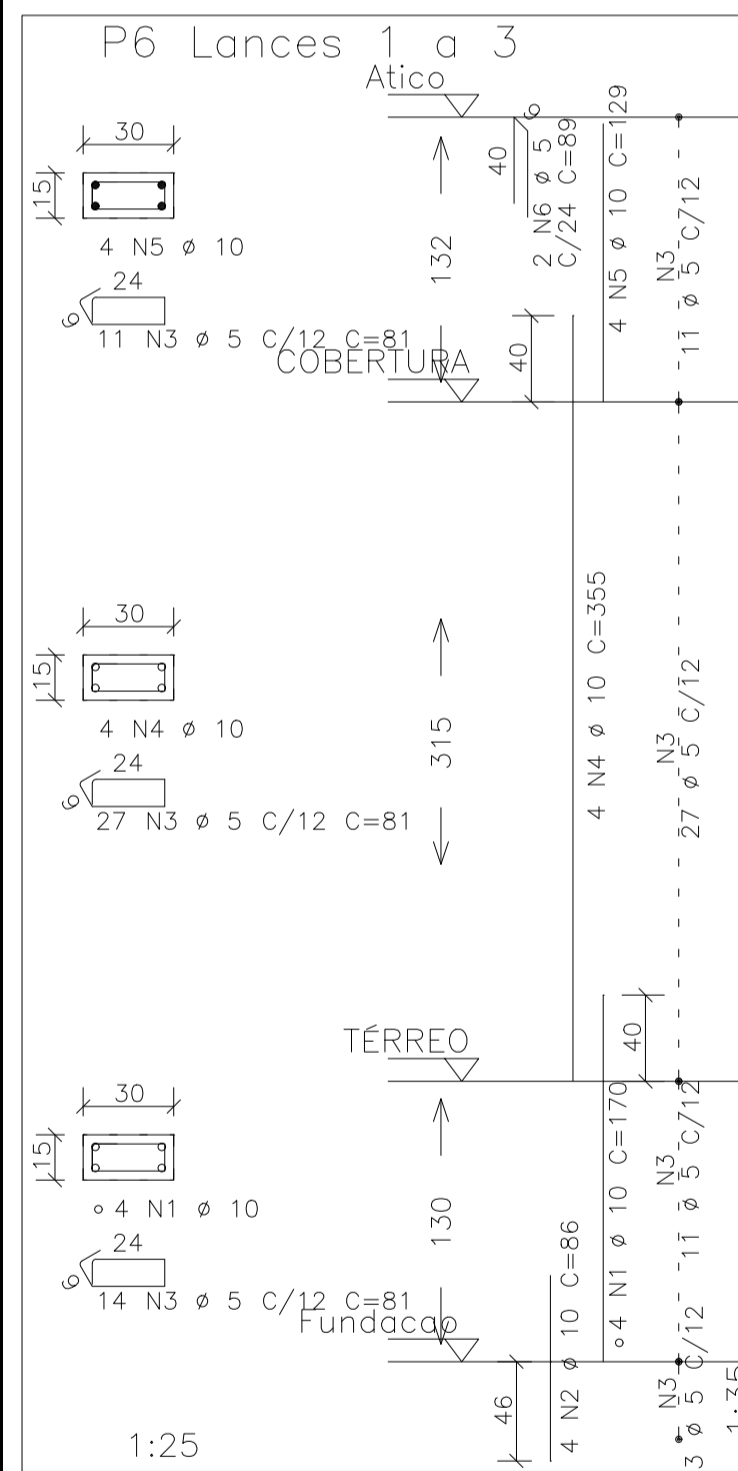
00	30/06/2020	EMISSION INICIAL	RENAN
Nr.	Data	Alterações	Visto
REVISÕES			
		Estado de Mato Grosso - MT Secretaria de Infra Estrutura e Logística- SINFRA Superintendência de Obras - SUOB	
TIPO DA OBRA:	INSTITUCIONAL - OBRA NOVA		
PROPRIETÁRIO CPF ou CGC:	SECRETARIA DE ESTADO DE INFRAESTRUTURA E LOGÍSTICA		
LOCAL E INSCRIÇÃO CADASTRAL:	SEDE DA SECRETARIA MUNICIPAL DE MEIO AMBIENTE AVENIDA TANCREDO NEVES, ARIPUANÁ-MT INSCRIÇÃO CADASTRAL:		
ELABORADO POR:	RENAN PARIS DE SOUZA Engenheiro Civil - SACID / SINFRA-MT CREA: 100728754-3		
APROVADO POR:	Antonio Carlos Rey de Figueiredo Superintendente - SUOB / SACID / SINFRA CAU: A7774-7		
ESCALA/INDICADA	DATA: 30/06/2020	ASSUNTO: PROJETO ESTRUTURAL	FOLHA Nº
DESENHO:	ARMAÇÕES DE SAPATAS		02/14
Eng. Renan Paris de Souza	S10 / S11 / S12 / S13 / S14 / S15 / S16 / S17 / S18 / S19		
E S T A T I S T I C A			
REVISÃO:	%		Nº DE PISOS
	TÉRREO	DEMAS PAV.	
00			01



AÇO	POS	BIT (mm)	QUANT	COMPRIMENTO	
				UNIT (cm)	TOTAL (cm)
P1 Lances 1 a 3					
50A	1	10	4	170	680
50A	2	10	4	86	344
60B	3	5	52	81	4212
50A	4	10	4	355	1420
50A	5	10	4	129	516
60B	6	5	2	89	178
P2 Lances 1 a 3					
50A	1	10	6	170	1020
50A	2	10	6	86	516
60B	3	5	52	81	4212
50A	4	10	14	25	350
50A	5	10	4	355	1420
50A	6	10	4	129	516
60B	7	5	2	89	178
P3 Lances 1 a 3					
50A	1	10	4	170	680
50A	2	10	4	86	344
60B	3	5	52	81	4212
50A	4	10	4	355	1420
50A	5	10	4	129	516
60B	6	5	2	89	178
P4 Lances 1 a 3					
50A	1	10	4	170	680
50A	2	10	4	86	344
60B	3	5	52	81	4212
50A	4	10	4	355	1420
50A	5	10	4	129	516
60B	6	5	2	89	178

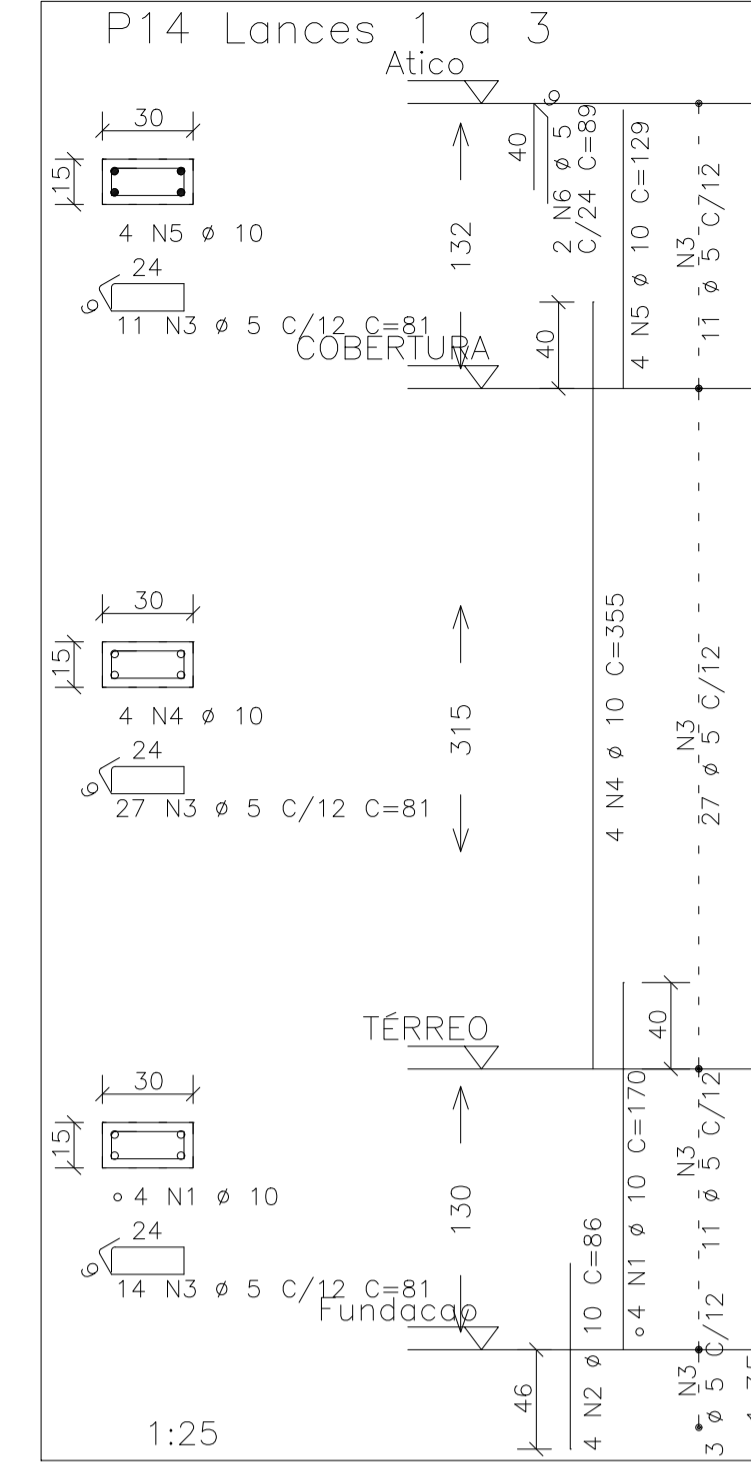
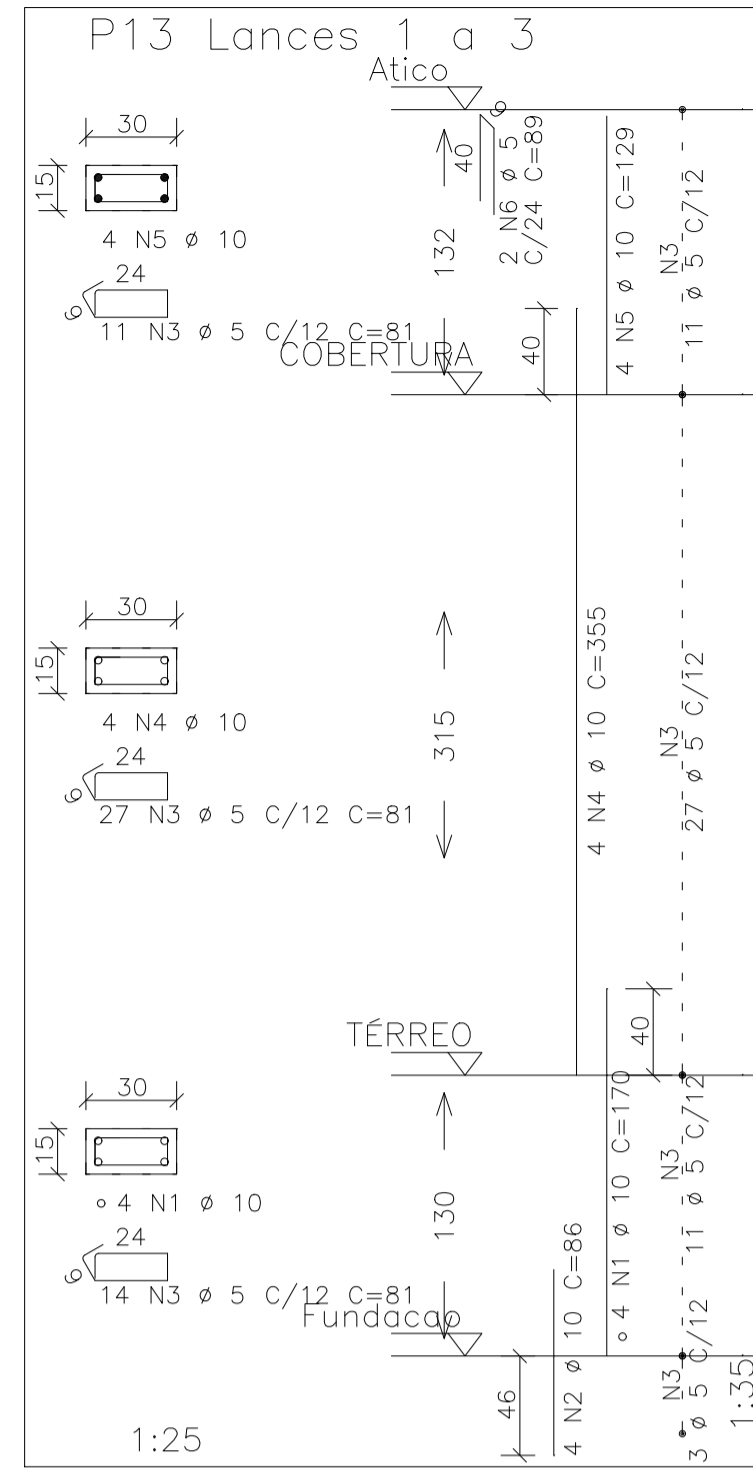
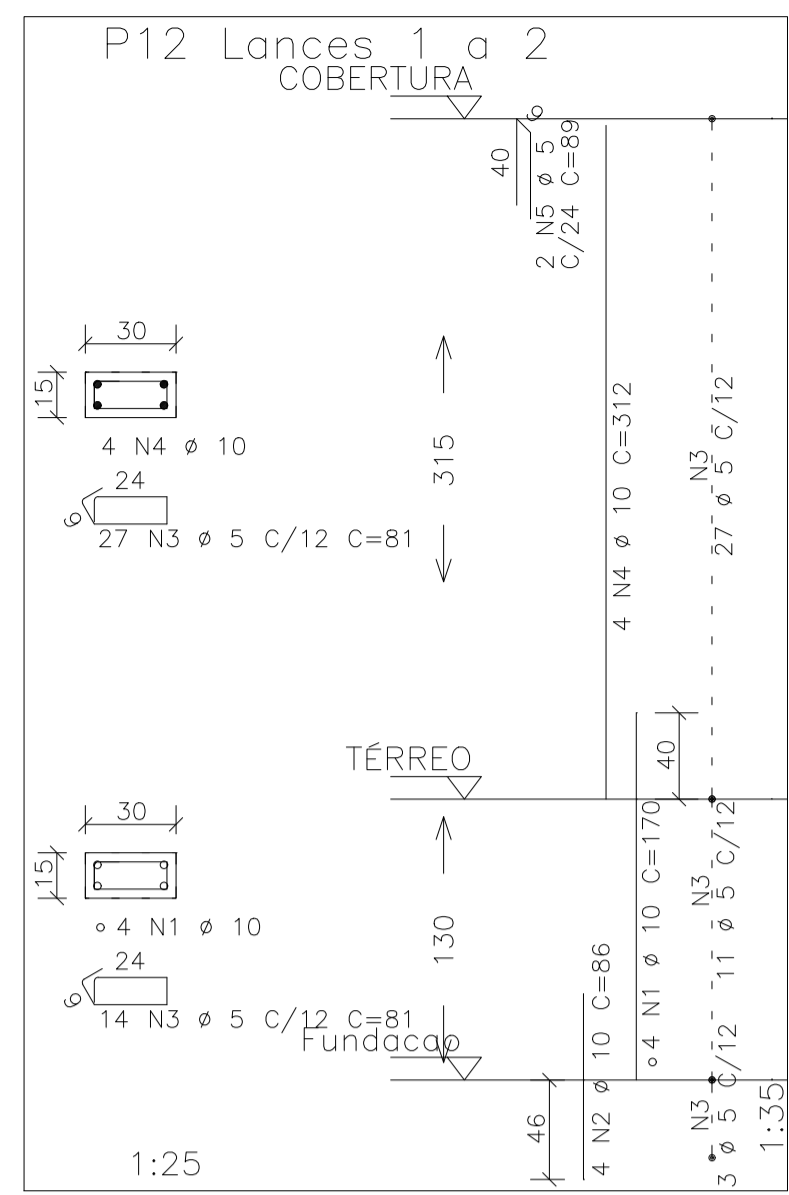
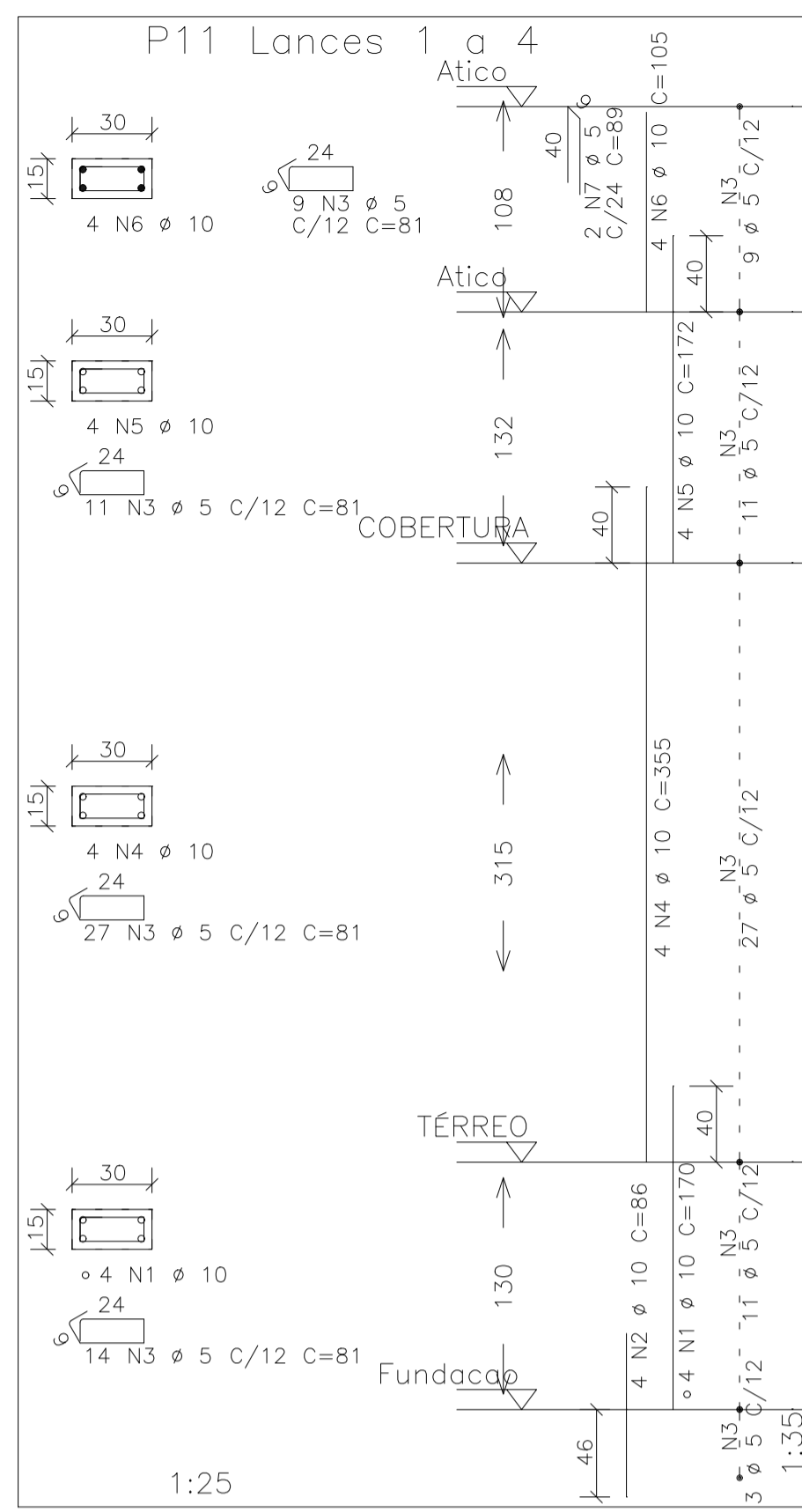
AÇO	POS	BIT (mm)	QUANT	COMPRIMENTO	
				UNIT (cm)	TOTAL (cm)
P5 Lances 1 a 3					
50A	1	10	4	170	680
50A	2	10	4	86	344
60B	3	5	52	81	4212
50A	4	10	4	355	1420
50A	5	10	4	129	516
60B	6	5	2	89	178
P6 Lances 1 a 3					
50A	1	10	4	170	680
50A	2	10	4	86	344
60B	3	5	52	81	4212
50A	4	10	4	355	1420
50A	5	10	4	129	516
60B	6	5	2	89	178
P7 Lances 1 a 2					
50A	1	10	4	170	680
50A	2	10	4	86	344
60B	3	5	41	81	3321
50A	4	10	4	312	1248
60B	5	5	2	89	178
P8 Lances 1 a 2					
50A	1	10	4	170	680
50A	2	10	4	86	344
60B	3	5	41	81	3321
50A	4	10	4	312	1248
60B	5	5	2	89	178
P9 Lances 1 a 3					
50A	1	10	4	170	680
50A	2	10	4	86	344
60B	3	5	52	81	4212
50A	4	10	4	355	1420
50A	5	10	4	129	516
60B	6	5	2	89	178
P10 Lances 1 a 4					
50A	1	10	6	170	1020
50A	2	10	6	86	516
60B	3	5	61	71	4331
50A	4	10	6	355	2130
50A	5	10	6	172	1032
50A	6	10	6	105	630
60B	7	5	3	89	267

RESUMO AÇO CA 50-60			
AÇO	BIT (mm)	COMPR (m)	PESO (kg)
60B	5	422	65
50A	10	311	192
Peso Total		60B =	65 kg
Peso Total		50A =	192 kg



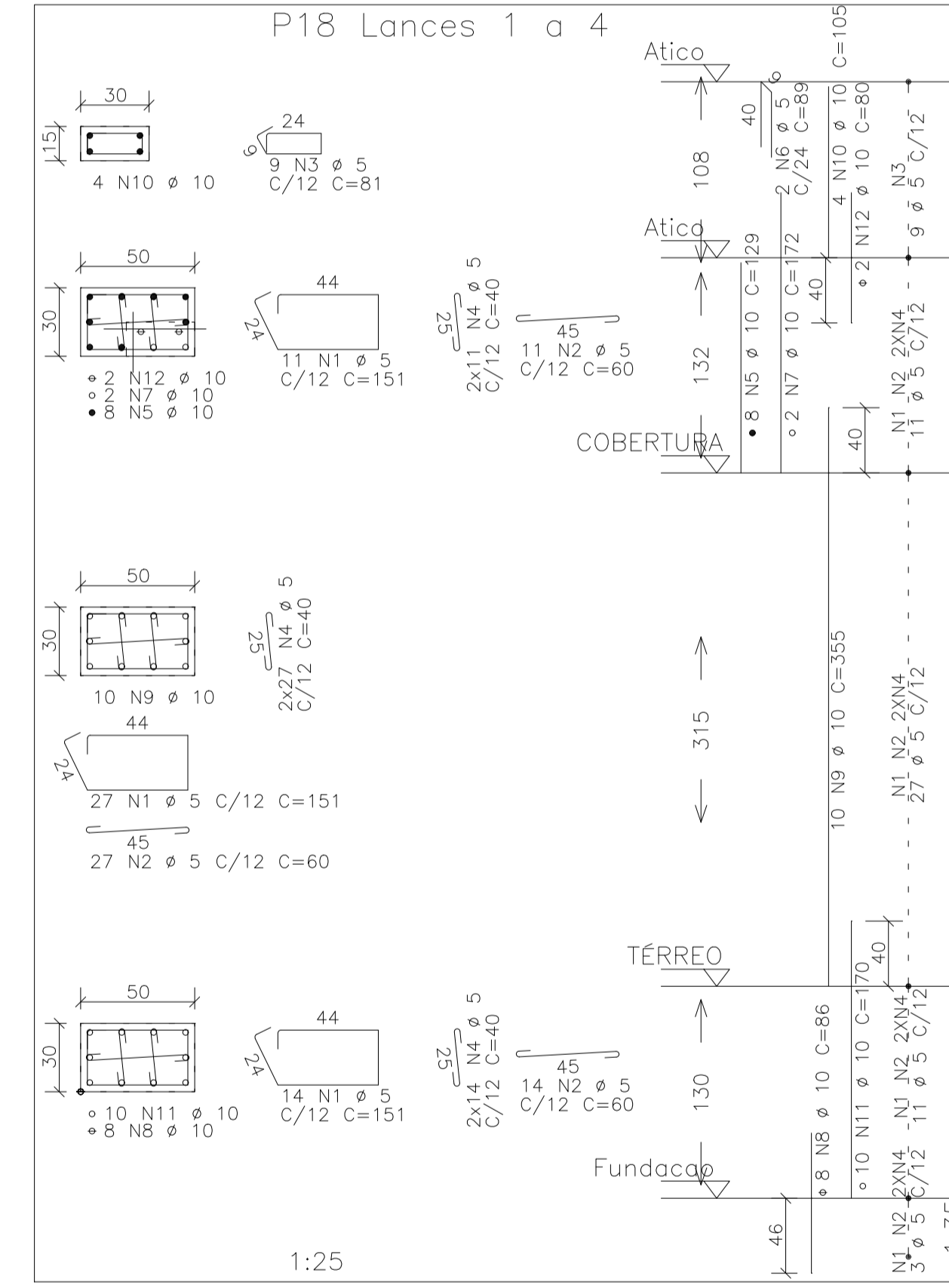
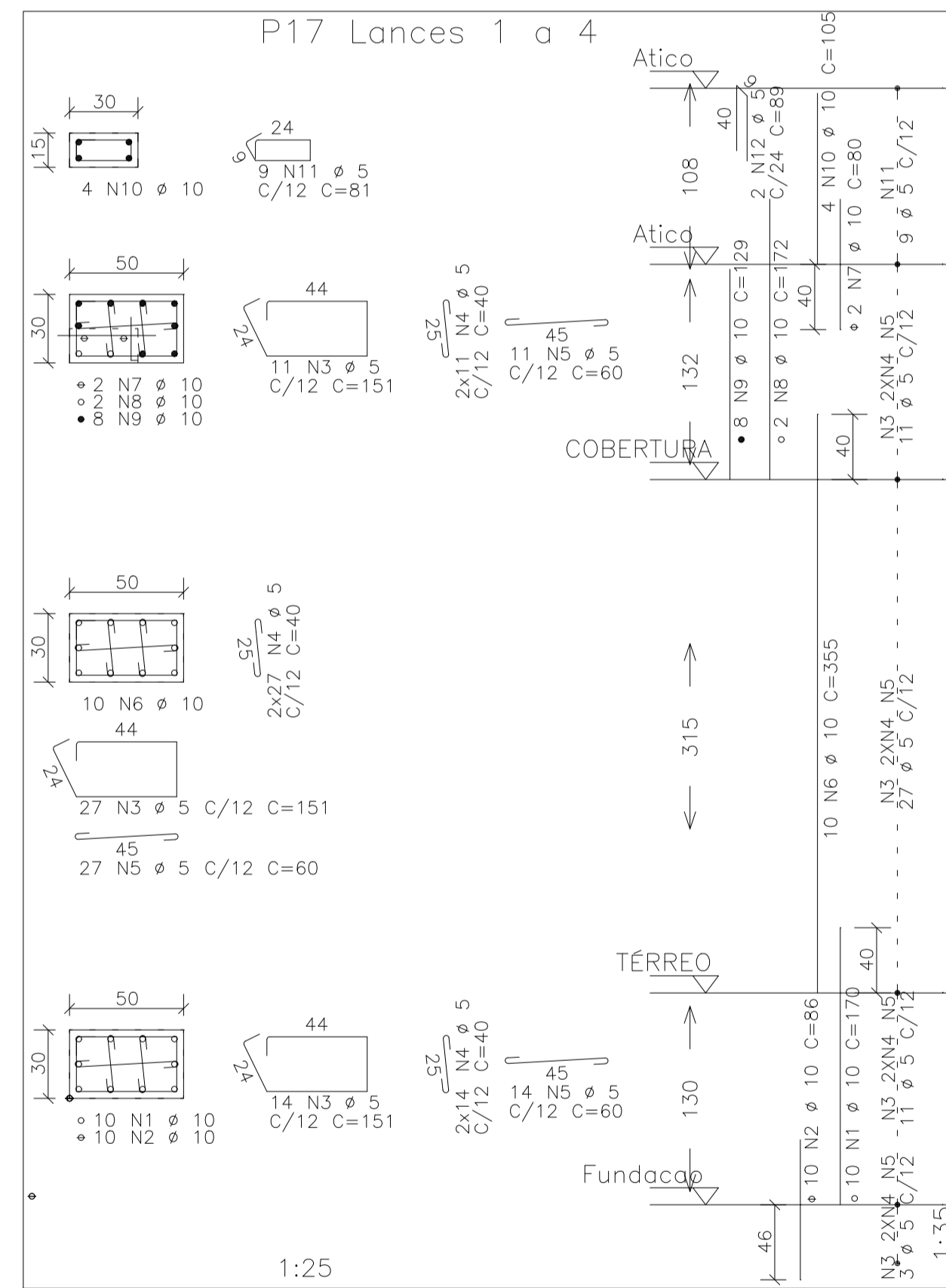
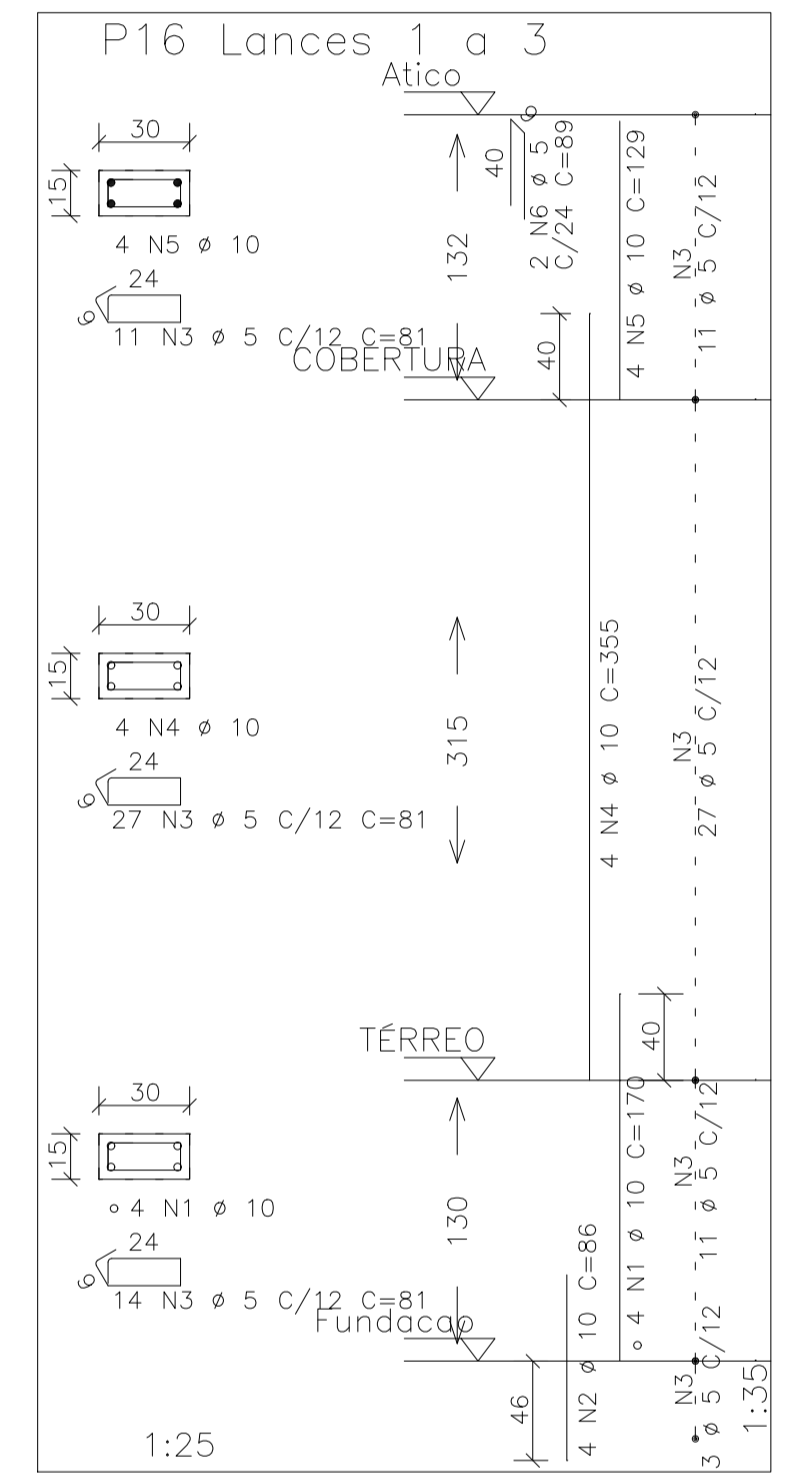
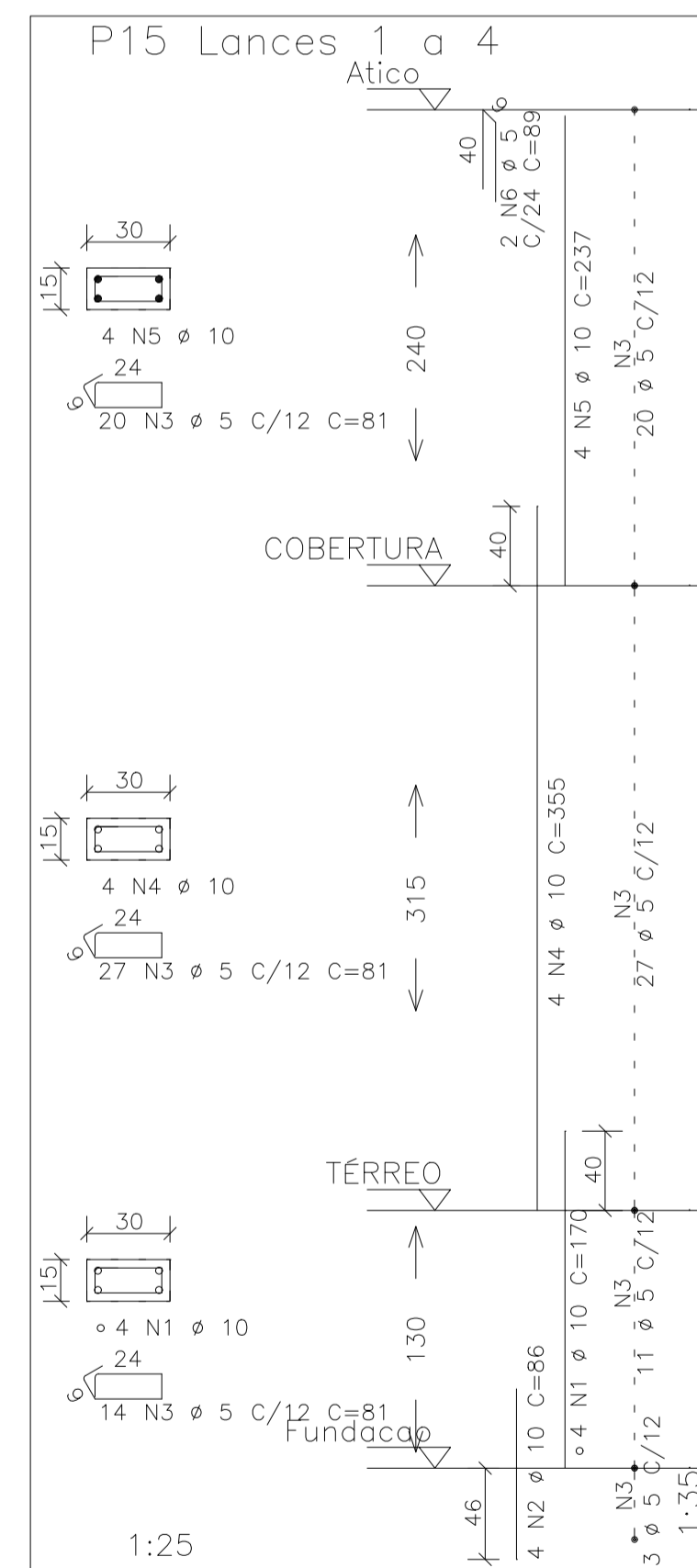
- CONVENÇÃO DE ARMADURA LONGITUDINAL DE PILAR
- ARMADURA LONGITUDINAL CONTINUA
 - ◇ ARMADURA LONGITUDINAL ENCARRAFADA
 - ARMADURA LONGITUDINAL MORRE
 - ARMADURA LONGITUDINAL NASCE

DO	30/06/2020	EMISSÃO INICIAL	RENAN
Nr.	Data	Alterações	Visto
REVISÕES			
		Estado de Mato Grosso – MT Secretaria de Infra Estrutura e Logística – SINFR Superintendência de Obras – SUOB	
TIPO DA OBRA:	INSTITUCIONAL – OBRA NOVA		
PROPRIETÁRIO CPF OU CGC:	SECRETARIA DE ESTADO DE INFRAESTRUTURA E LOGISTICA		
LOCAL E INSCRIÇÃO CADASTRAL:	SEDE DA SECRETARIA MUNICIPAL DE MEIO AMBIENTE AVENIDA TANCREDO NEVES, ARIPUANÁ-MT INSCRIÇÃO CADASTRAL:		
ELABORADO POR:	RENAN PARIS DE SOUZA Engenheiro Civil – SACID / SINFR-MT CREA: 100728754-3		
APROVADO POR:	Antonio Carlos Rey de Figueiredo Superintendente – SUOB / SACID / SINFR CAU: A7774-7		
ESCALA/INDICADA	DATA: 30/06/2020	ASSUNTO: PROJETO ESTRUTURAL	FOLHA Nº
DESENHO:	Eng. Renan Paris de Souza	P1 Lances 1 a 3 / P2 Lances 1 a 3 / P3 Lances 1 a 3 / P4 Lances 1 a 3 / P5 Lances 1 a 3 / P6 Lances 1 a 3 / P7 Lances 1 a 2 / P8 Lances 1 a 2 / P9 Lances 1 a 3 / P10 Lances 1 a 4	03/14
E S T A T I S T I C A			
REVISÃO:	% DE OCUPAÇÃO		Nº DE PISOS
	TÉRREGO	DEMAIS PAV.	
00			01

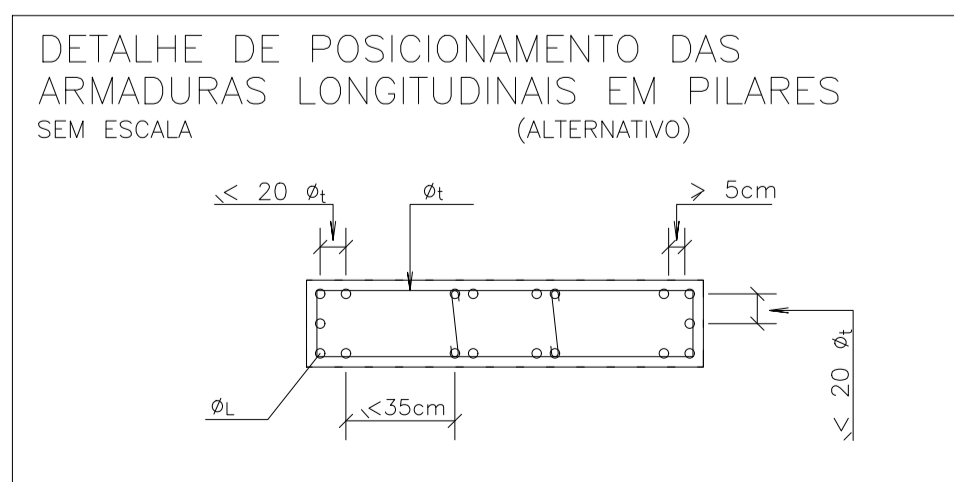
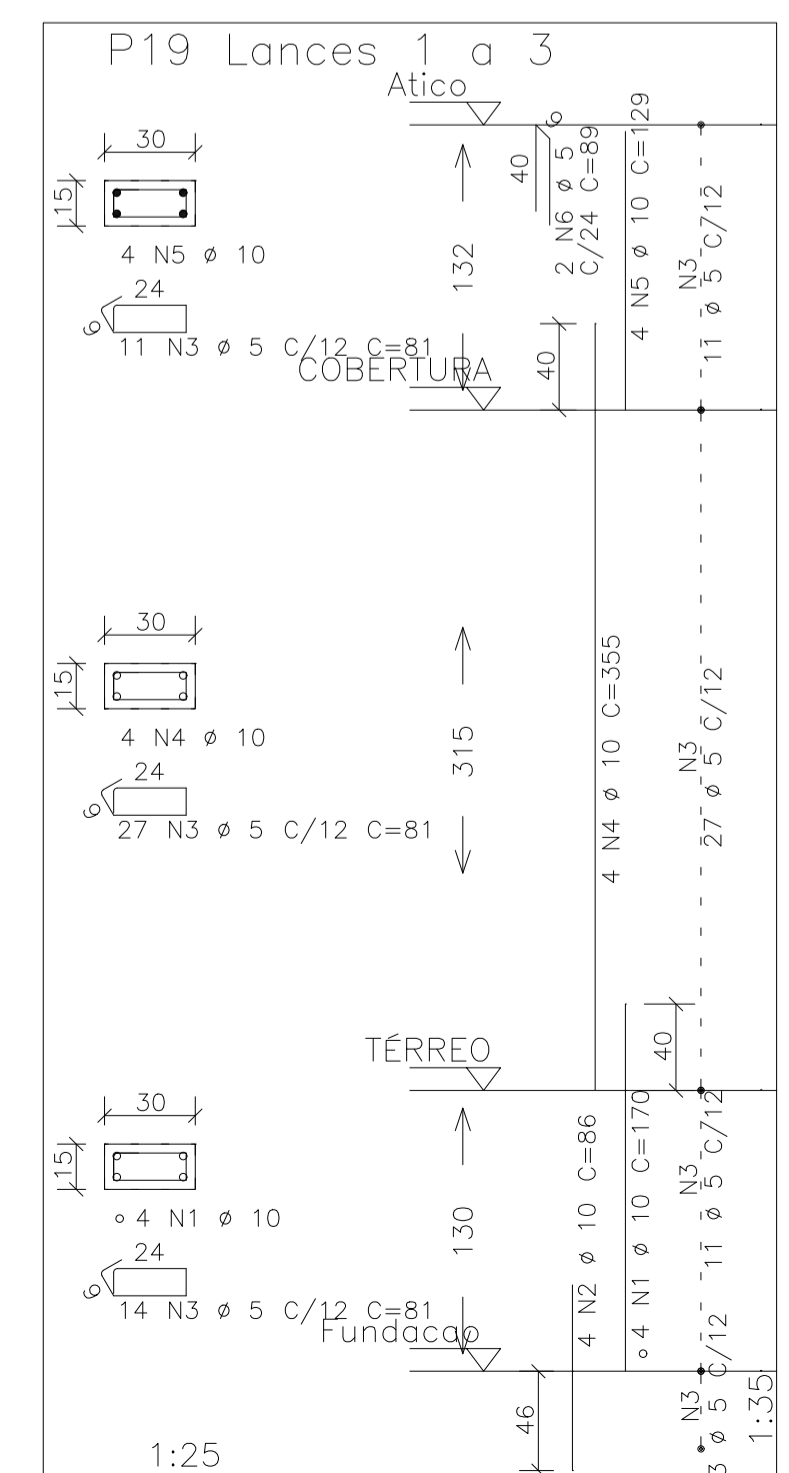


AÇO	POS	BIT (mm)	QUANT	COMPRIMENTO	
				UNIT (cm)	TOTAL (cm)
P11	Lances 1 a 4				
50A	1	10	4	170	680
60B	2	15	4	86	344
50A	3	5	61	81	4941
50A	4	10	4	355	1420
50A	5	10	4	172	688
60B	6	5	4	105	420
60B	5	5	2	89	178

AÇO	POS	BIT (mm)	QUANT	COMPRIMENTO	
				UNIT (cm)	TOTAL (cm)
P16	Lances 1 a 3				
50A	1	10	4	170	680
50A	2	15	4	86	344
60B	3	5	52	81	4212
50A	4	10	4	355	1420
50A	5	10	4	129	516
60B	6	5	2	89	178



RESUMO AÇO CA 50-60			
AÇO	BIT (mm)	COMPR (m)	PESO (kg)
60B	5	634	98
50A	10	370	228
Peso Total		60B =	98 kg
Peso Total		50A =	228 kg

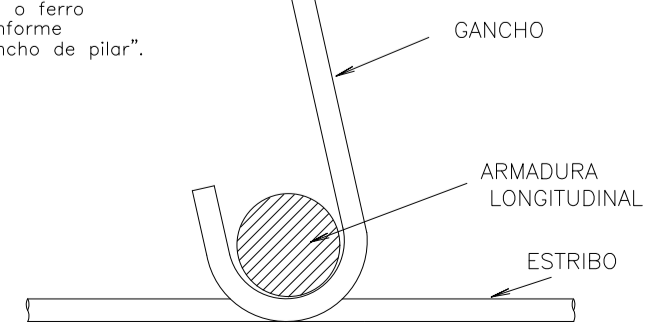


CONVENÇÃO DE ARMADURA LONGITUDINAL DE PILAR

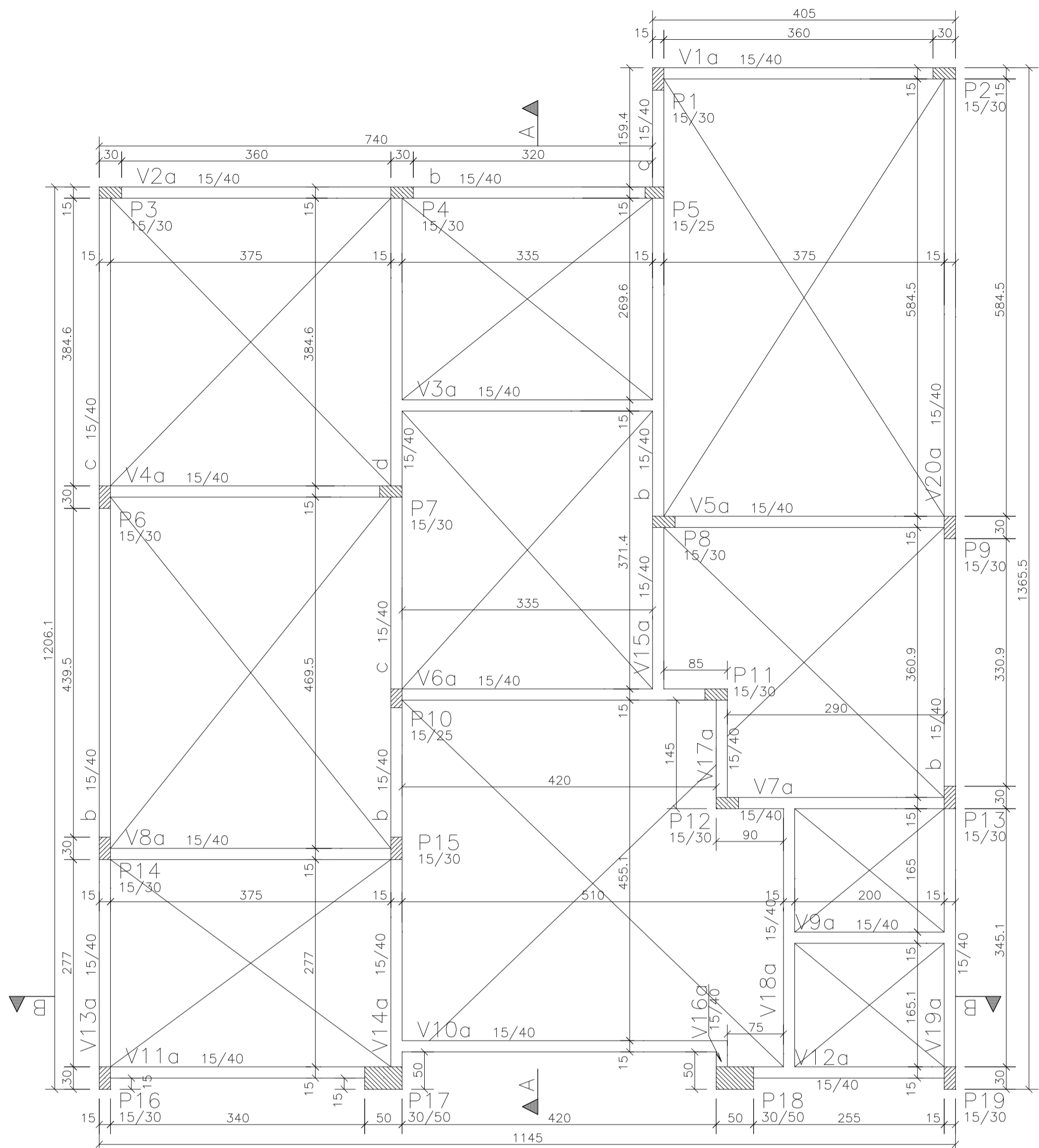
- ARMADURA LONGITUDINAL CONTINUA
- ◇ ARMADURA LONGITUDINAL ENGARRAFADA
- ARMADURA LONGITUDINAL MORRE
- ARMADURA LONGITUDINAL NASCE

DETALHE DO POSICIONAMENTO DE GANCHO E ESTRIBO DE PILAR

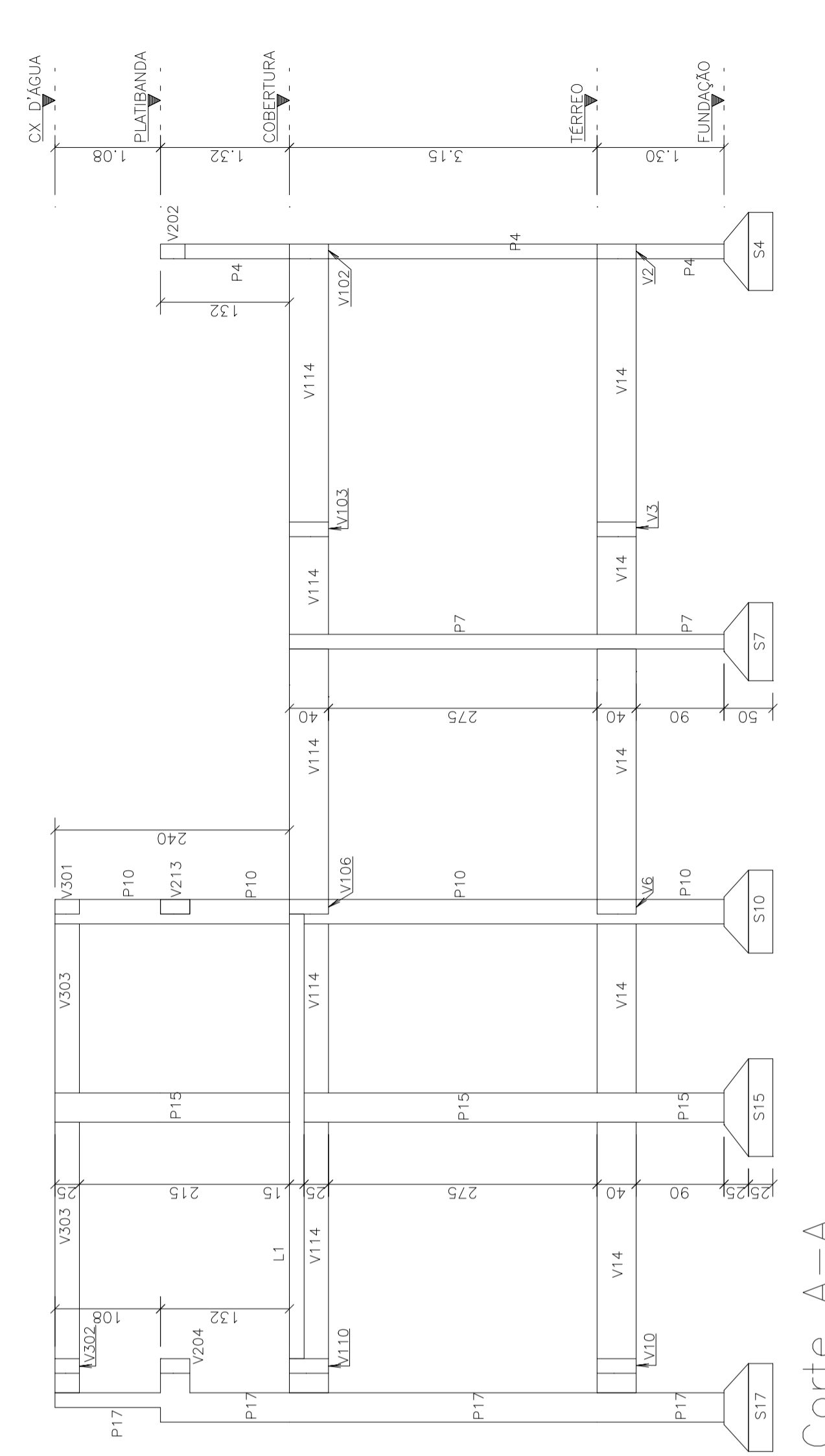
NOTAS:
Os ganchos dos pilares devem envolver apenas o ferro longitudinal, conforme 'detalhe do gancho de pilar'.



00	30/06/2020	EMISSÃO INICIAL	RENAN
Nr.	Data	Alterações	Visto
REVISÕES			
		Estado de Mato Grosso – MT Secretaria de Infra Estrutura e Logística – SINFRA Superintendência de Obras – SUOB	
TIPO DA OBRA:	INSTITUCIONAL – OBRA NOVA		
PROPRIETÁRIO CPF OU CGC:	SECRETARIA DE ESTADO DE INFRAESTRUTURA E LOGÍSTICA		
LOCAL E INSCRIÇÃO CADASTRAL:	SEDE DA SECRETARIA MUNICIPAL DE MEIO AMBIENTE AVENIDA TANCREDO NEVES, ARIPUANÁ-MT INSCRIÇÃO CADASTRAL:		
ELABORADO POR:	RENAN PARIS DE SOUZA Superintendente – SUOB / SINFRA – MT CREA: 100728754-3		
APROVADO POR:	Antônio Carlos Rey de Figueiredo Superintendente – SUOB / SACID / SINFRA CAU: A7774-7		
ESCALA/INDICADA	DATA: 30/06/2020	ASSUNTO: PROJETO ESTRUTURAL	FOLHA Nº
DESENHO:	Eng. Renan Paris de Souza	ARMADURAS DE PILARES: P11 Lances 1 a 4 / P12 Lances 1 a 2 P13 Lances 1 a 3 / P14 Lances 1 a 3 P15 Lances 1 a 4 / P16 Lances 1 a 3 P17 Lances 1 a 4 / P18 Lances 1 a 4 P19 Lances 1 a 3	04/14
ESTATÍSTICA			
REVISÃO: 00		% DE OCUPAÇÃO	Nº DE PISOS
		TÉRREO	01
		DEMAIS PAV.	

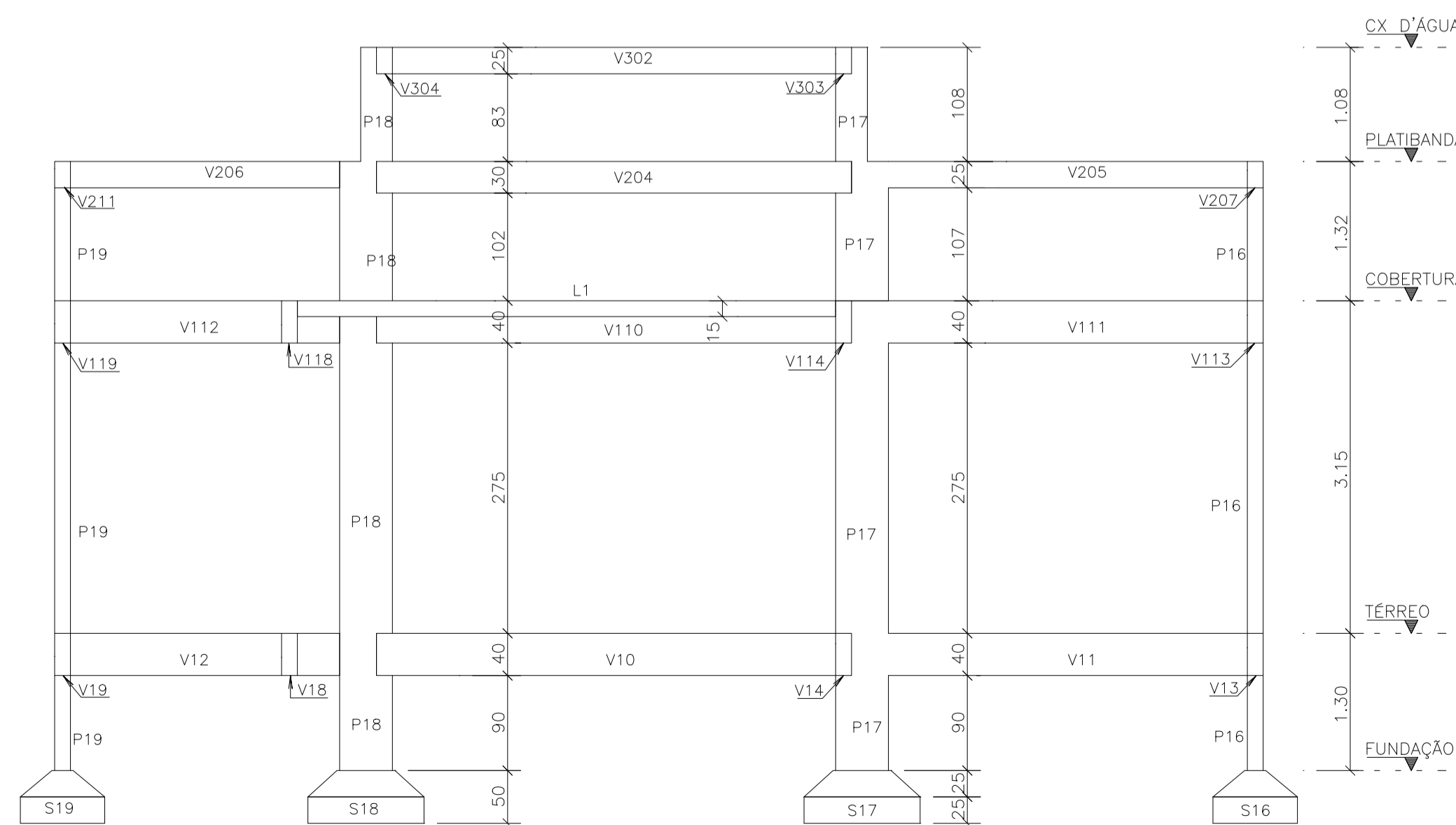
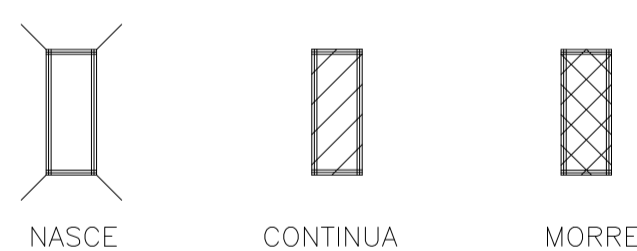


PLANTA DE FORMA DO PAVIMENTO TÉRREO
ESC.: 1/50



Corte A-A

CONVENÇÃO DE PILARES



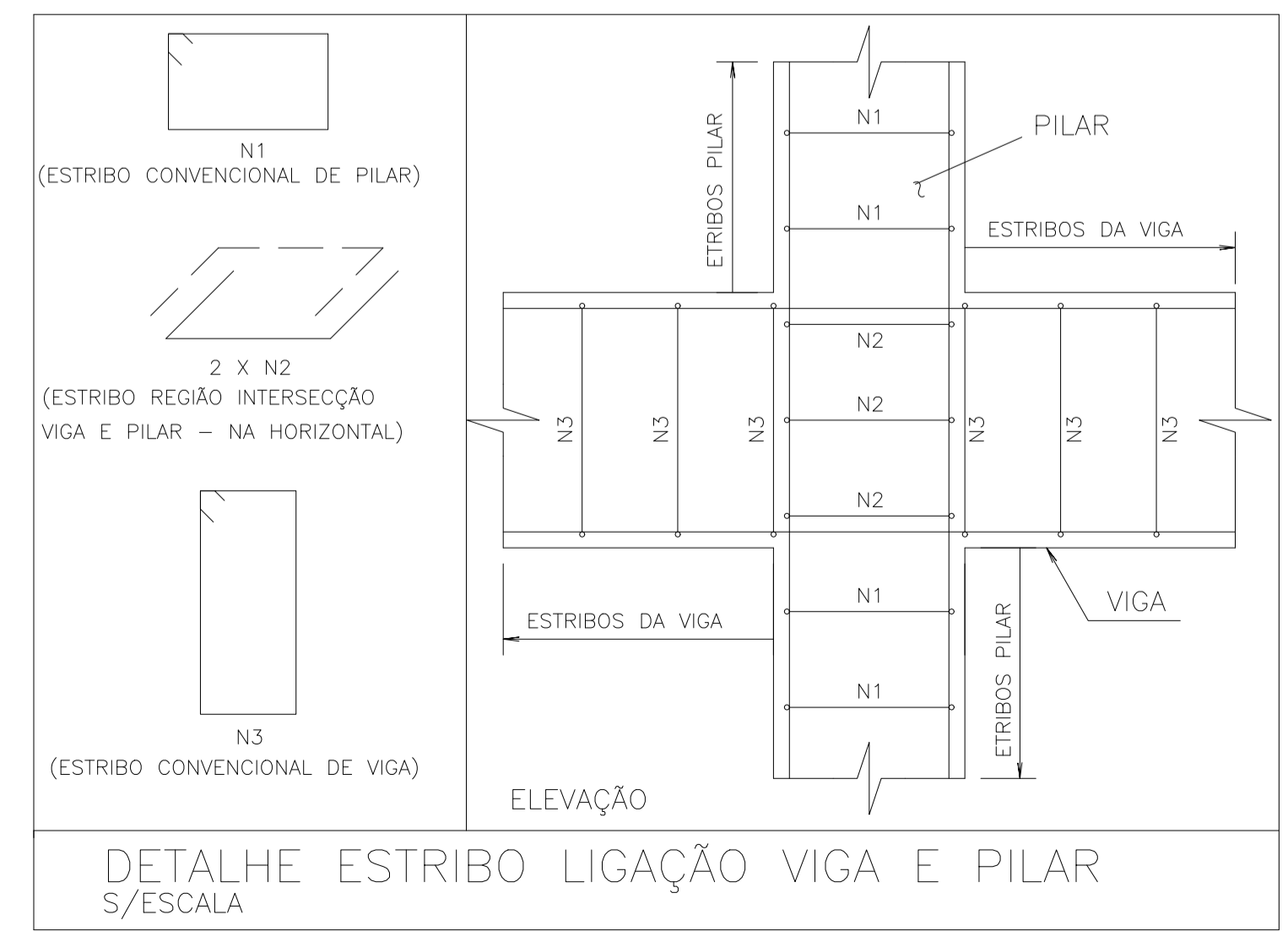
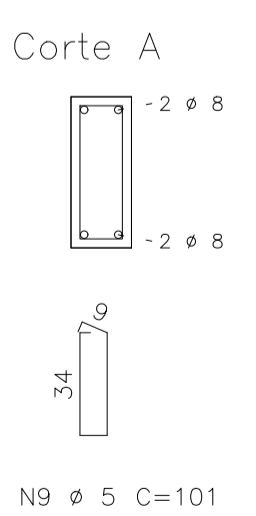
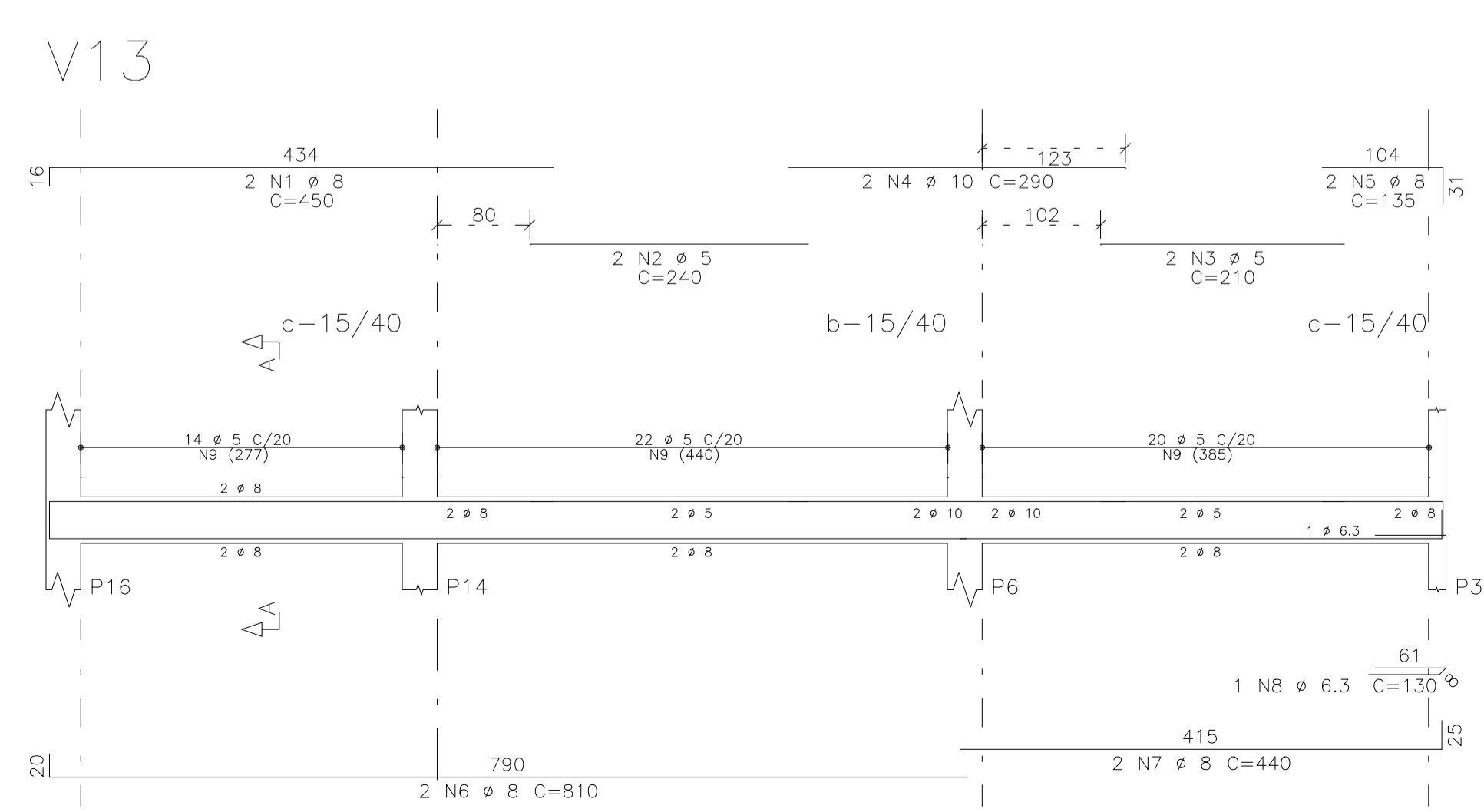
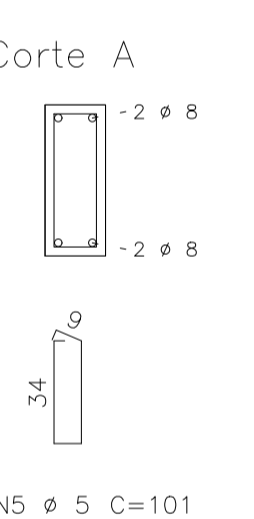
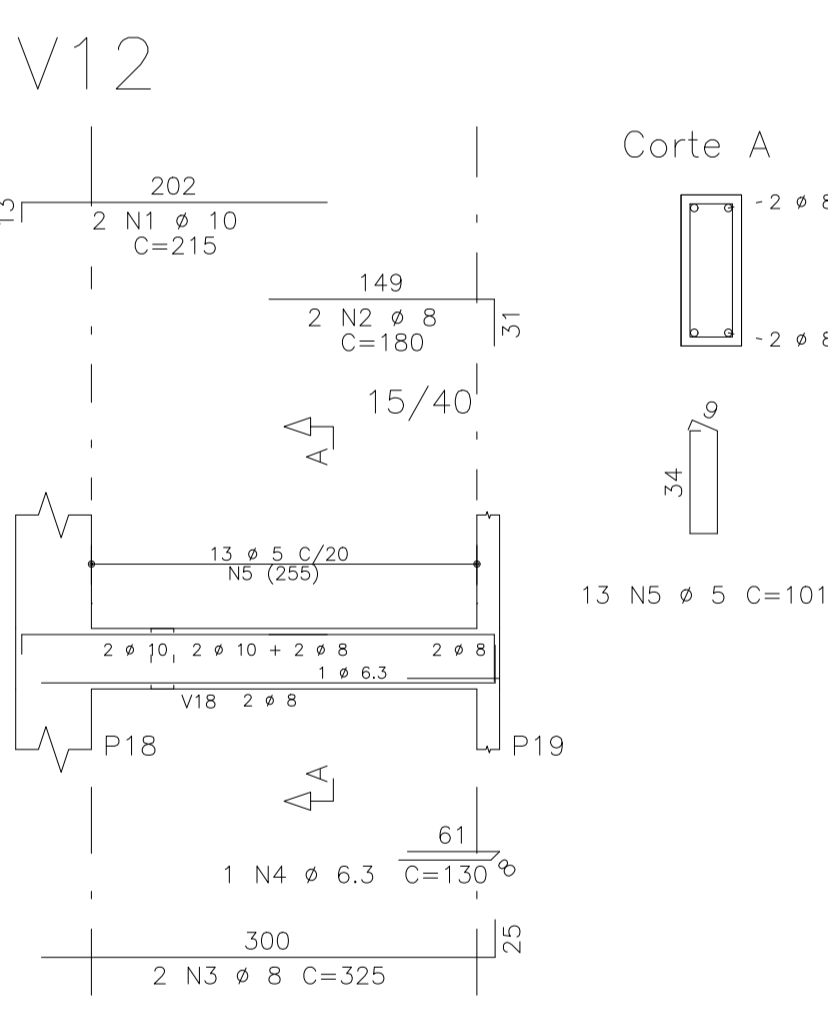
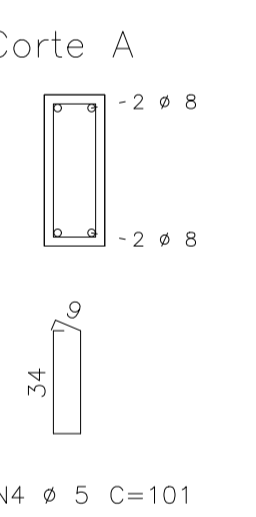
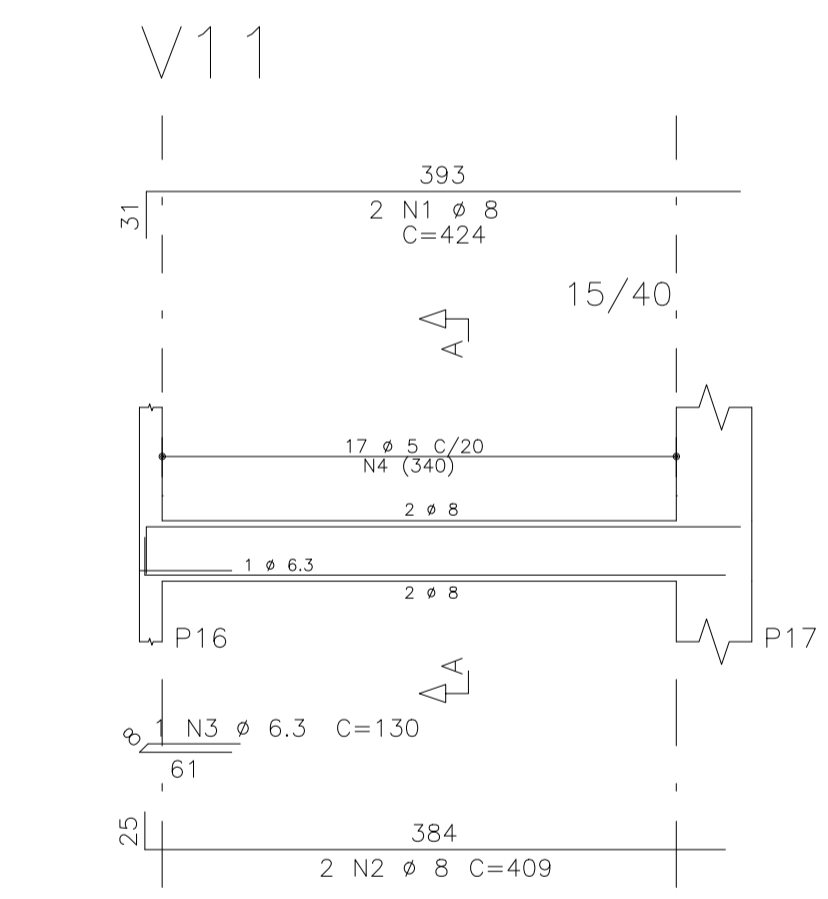
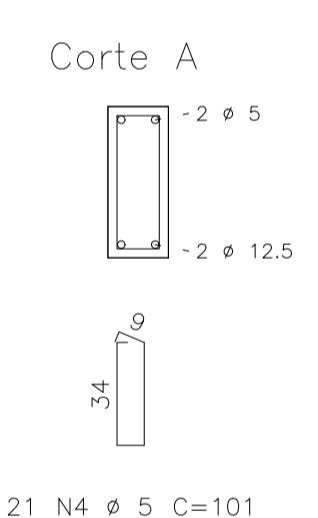
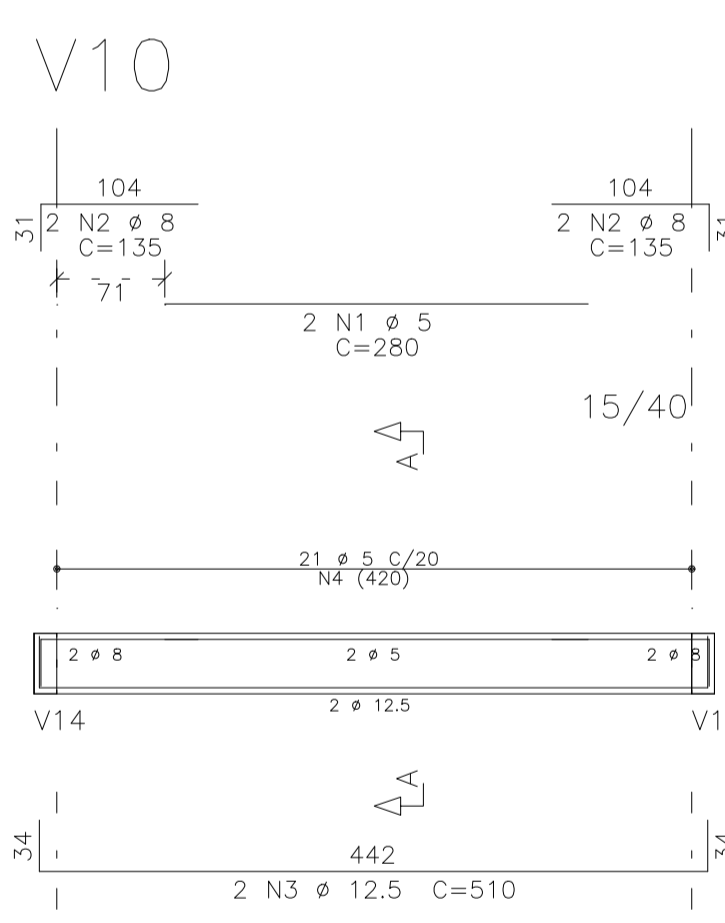
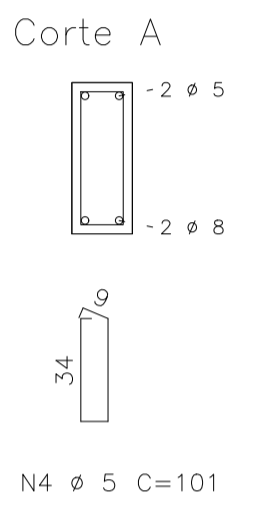
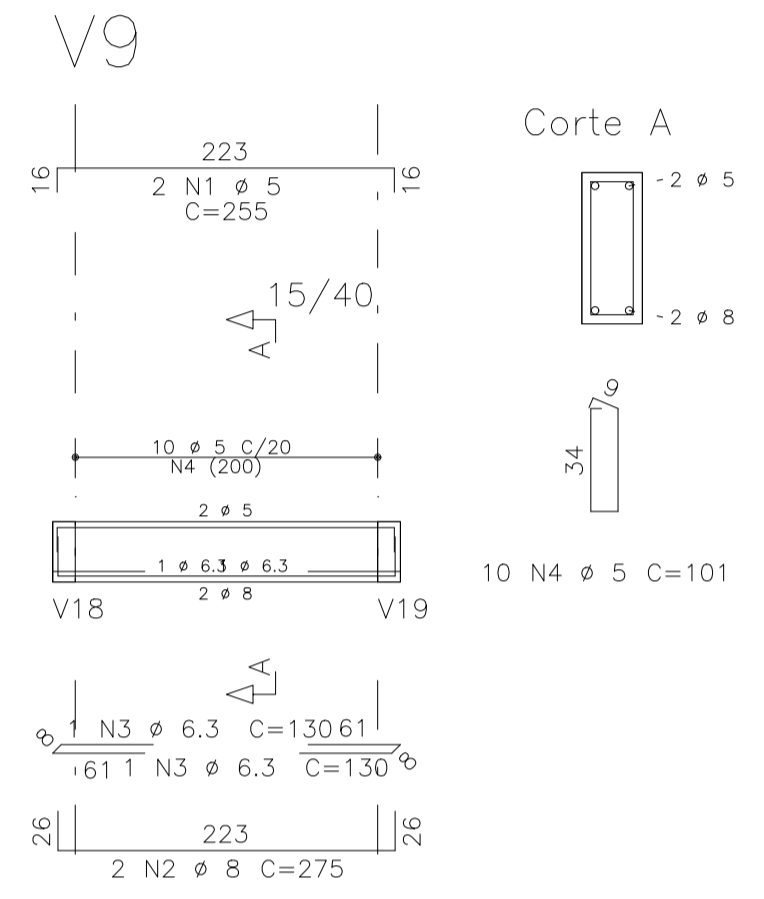
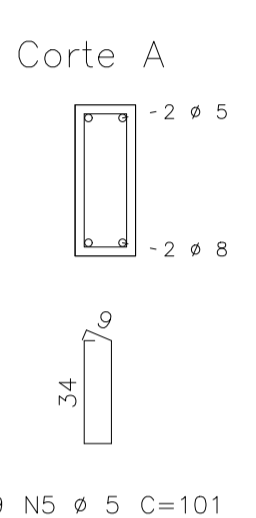
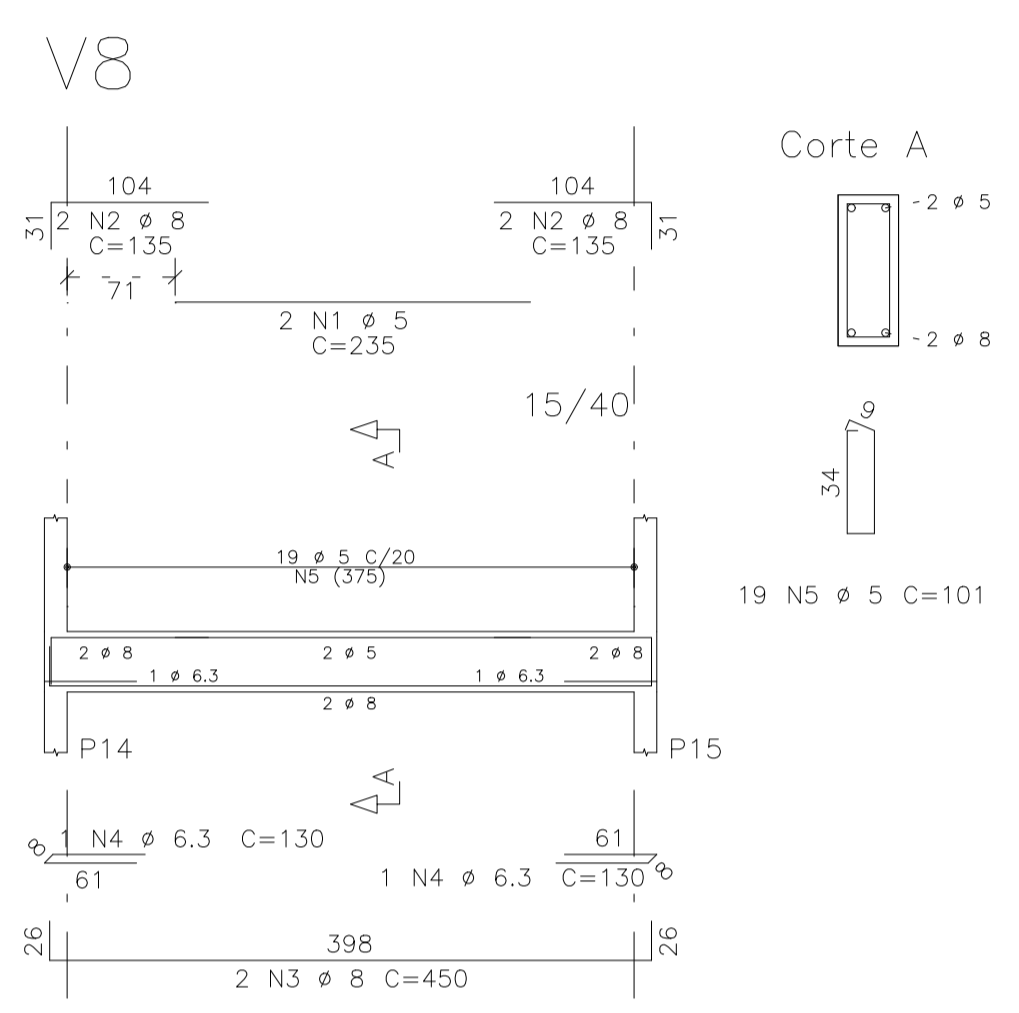
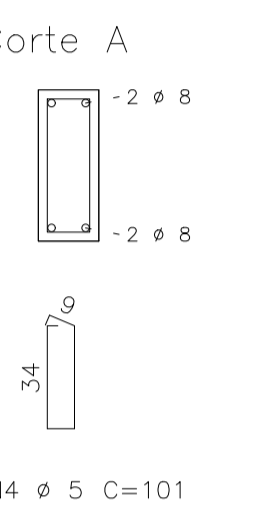
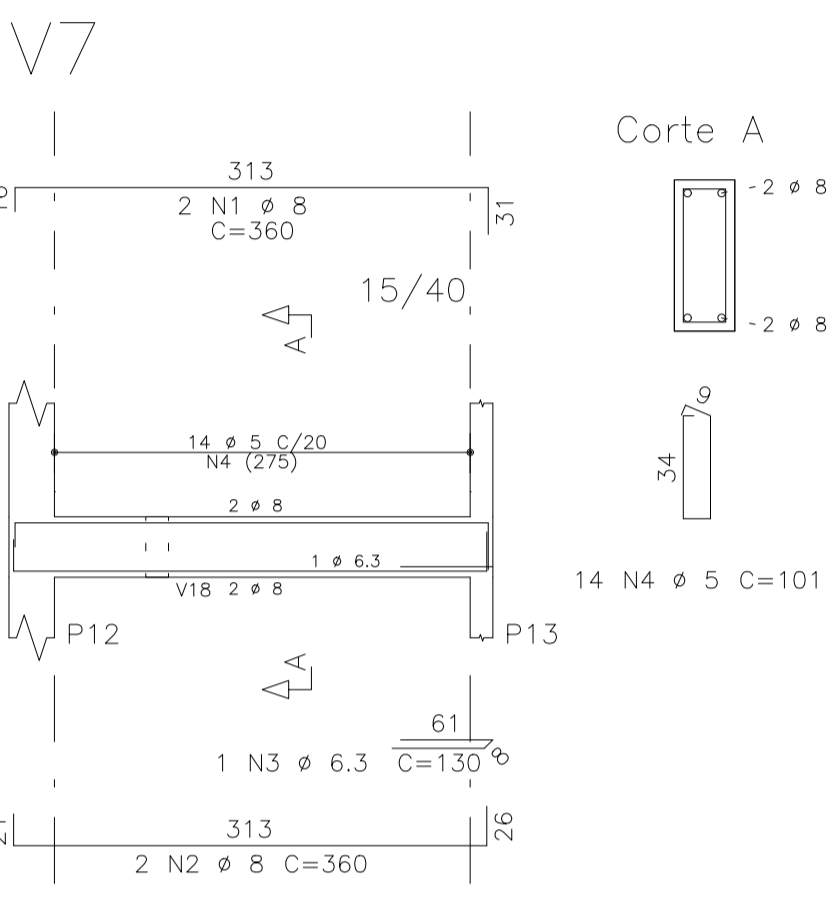
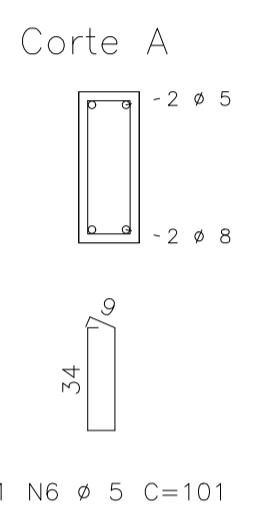
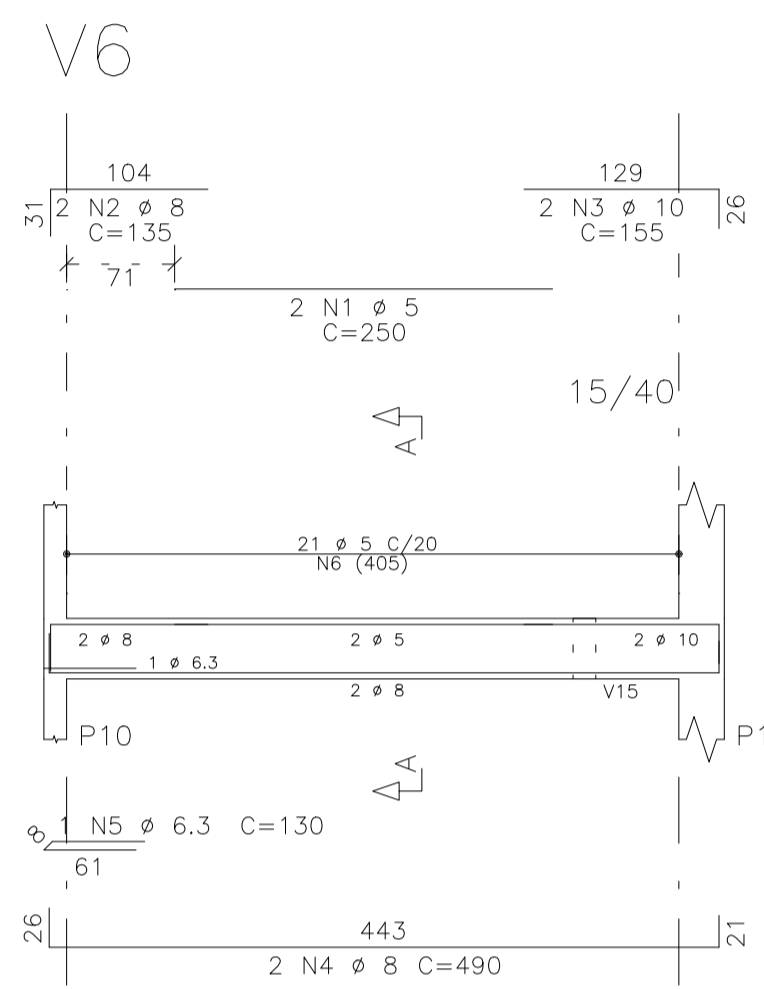
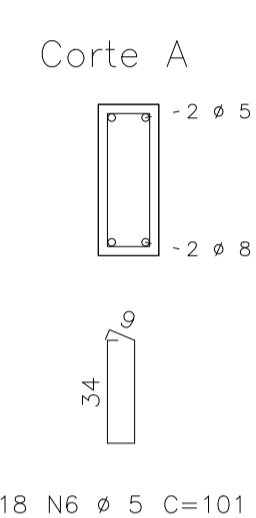
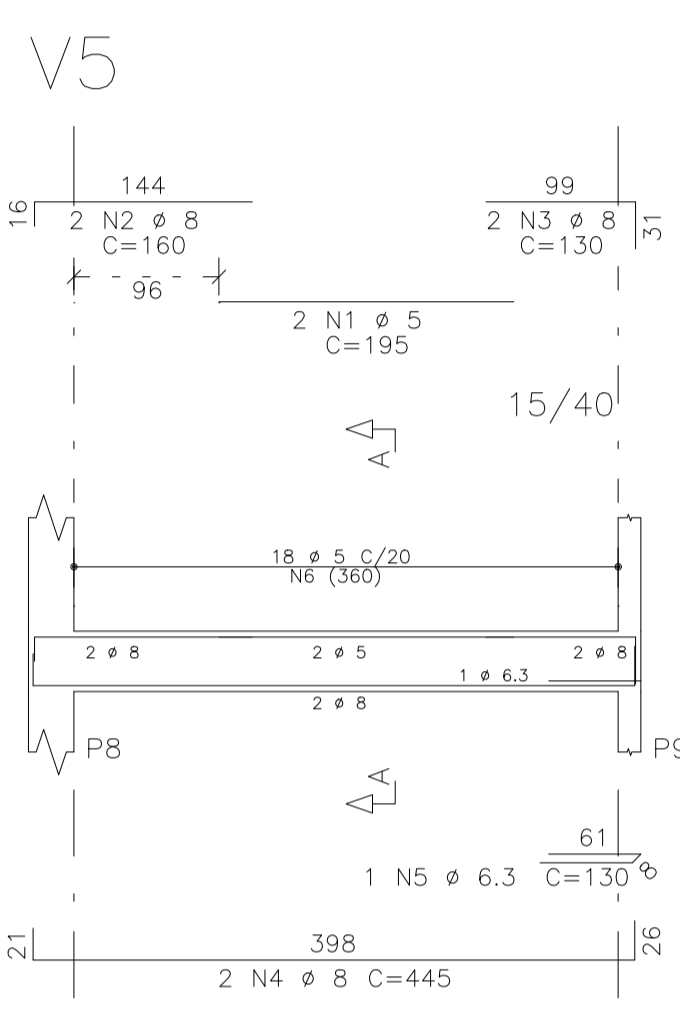
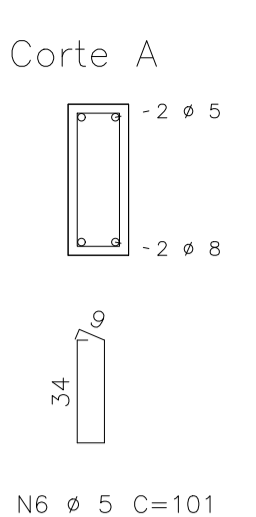
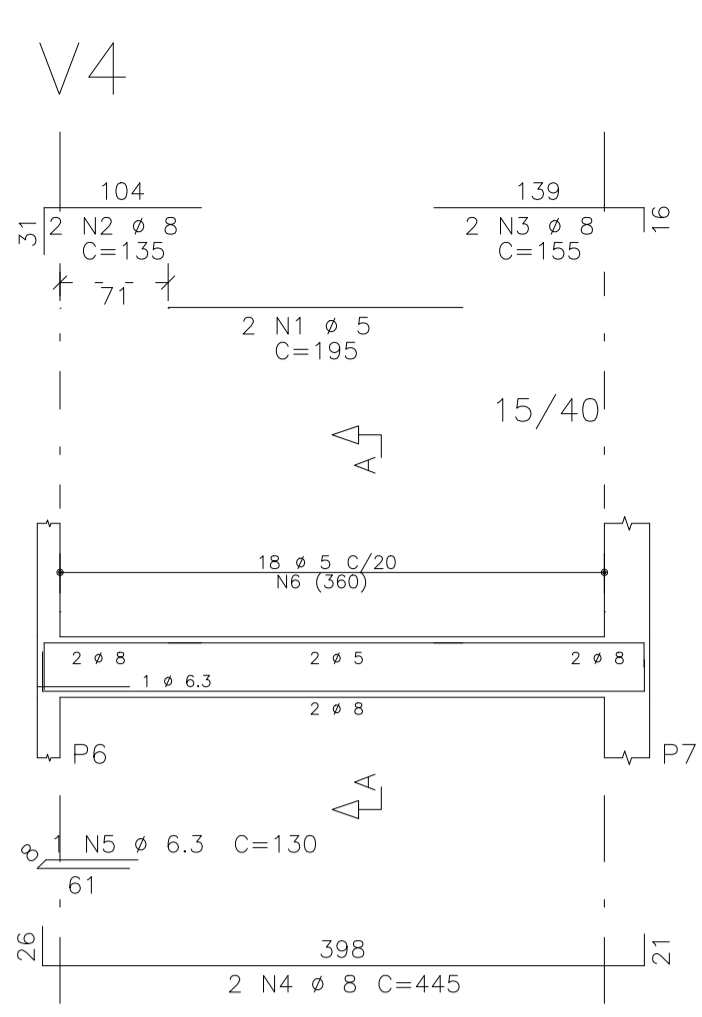
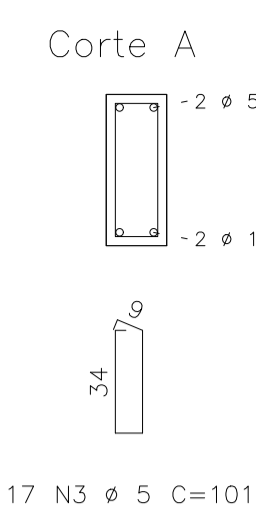
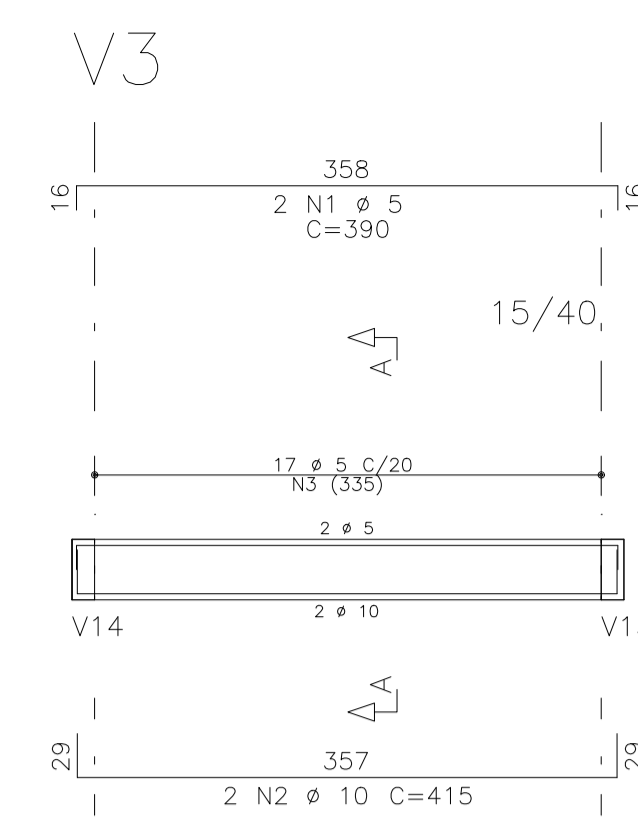
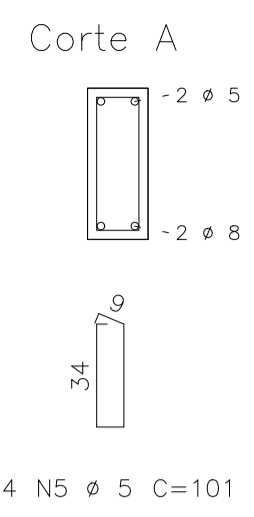
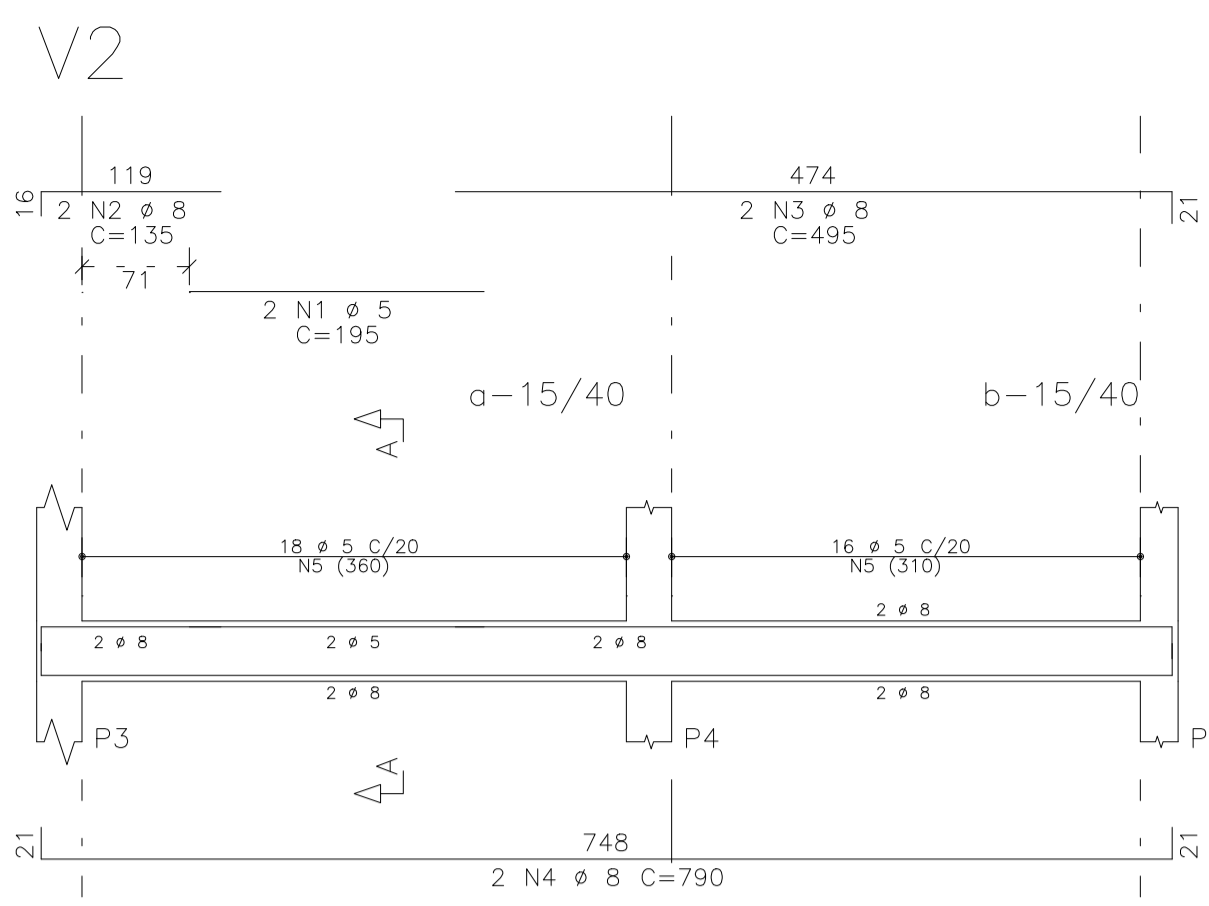
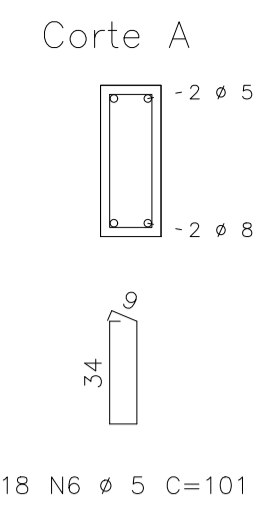
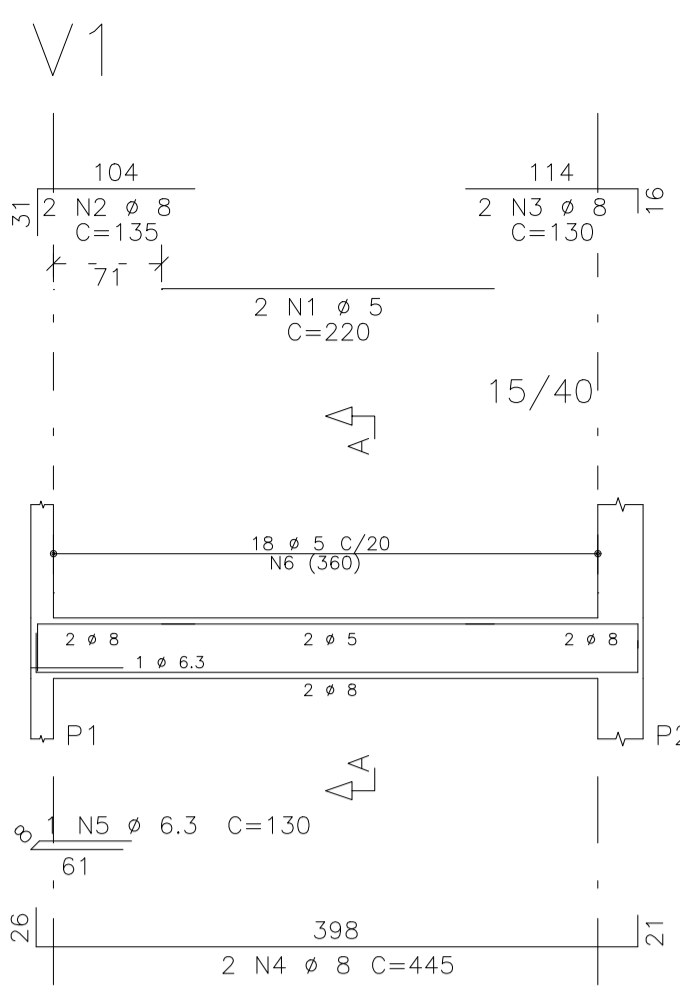
Corte B-B

NOTAS:
=====

- a) SOBRE O CONCRETO:
 - a.1) Resistência característica do concreto PARA PILARES, VIGAS E RADIER: FCK >= 250 kgf/cm² (25 MPa);
 - a.2) Cimento do tipo CP II-F-32, CP IV-32 CP V-ARI;
 - a.3) Fator água/cimento < ou = 0,55;
 - a.4) Consumo mínimo de cimento > ou = 320 kg/m³
 - a.5) Cobrimento Nominal Mínimo para armaduras em contato com o solo de 3,0cm;
 - a.6) Módulo de elasticidade secante do concreto: Ecs >= 238,0 tf/cm² para C25.
- ATENÇÃO: Os agregados a serem utilizados na confecção do concreto deverão ser AREIA GROSSA, Brita 1, Brita 2. Deve ser dada atenção especial aos efeitos do desenvolvimento mais lento da resistência sobre os processos de construção e deformação da estrutura quando da retirada do escoramento - realizar ensaios que permitam averiguar as condições do concreto antes da desforma.
- b) Sobre o aço: CA-60B p/ Ø4.2 e Ø 5.0 e CA-50 p/ bitolas superiores a Ø6,3.
- c) SOBRECARGA ADOTADA EM VIGAS: Carga de alvenaria = 1,3 tf/m³ (distribuição conforme arquitetura);
- d) SOBRECARGAS ADOTADAS EM LAJES: Sobrecarga máxima => 0,200 tf/m² Revestimento (PISO + CONTRA-PISO + IMPERM.) => 0,150 tf/m²
- e) Nas alvenarias sob e sobre laje, não executar encunhamento, e sim junta de controle horizontal;
- f) Seguir recomendações de execução de juntas de controle horizontal e vertical nas alvenarias;
- g) Não desformar as lajes que recebem paredes antes de confirmar a resistência e o módulo de elasticidade mínimos do concreto especificado;
- h) Todos os vãos de janelas e portas deverão estar providos de vergas;
- i) Todos os vãos de janelas deverão estar providos de contra-vergas;
- j) CONSUMO:

	Area de formas (m ²)	Volume concreto (m ³)
VIGAS BALDRAMES	86,52	5,45
PILAR	23,79	1,78
TOTAL	110,31	7,23
- k) O Construtor deverá obedecer as NORMAS vigentes pertinentes à execução: (Cura, escoramentos, recobrimentos, apoios, traspasse de emendas da armadura, raios dos pinos para dobras e ganchos, fator água/cimento, etc.).

DD	30/06/2020	EMISSÃO INICIAL		RENAN
Nr.	Data	Alterações		Visto
REVISÕES				
Governo de Mato Grosso Secretaria de Infra Estrutura e Logística		Estado de Mato Grosso - MT Secretaria de Infra Estrutura e Logística - SINFRA Superintendência de Obras - SUOB		
TIPO DA OBRA:	INSTITUCIONAL - OBRA NOVA			
PROPRIETÁRIO CPF OU CGC:	SECRETARIA DE ESTADO DE INFRAESTRUTURA E LOGÍSTICA			
LOCAL E INSCRIÇÃO CADASTRAL:	SEDE DA SECRETARIA MUNICIPAL DE MEIO AMBIENTE AVENIDA TANCREDO NEVES, ARIPUANÁ-MT INSCRIÇÃO CADASTRAL:			
ELABORADO POR:	RENAN PARIS DE SOUZA Engenheiro Civil - SACID / SINFRA-MT CREA: 100728754-3			
APROVADO POR:	Antonio Carlos Rey de Figueiredo Superintendente - SUOB / SACID / SINFRA CAU: A7774-7			
ESCALA/INDICADA	DATA: 30/06/2020	ASSUNTO: PROJETO ESTRUTURAL	FOLHA Nº	
DESENHO:	PLANTA DE FORMA DO PAVIMENTO TÉRREO CORTE A-A E B-B			05/14
E S T A T I S T I C A				
		% DE OCUPAÇÃO	COEF. APROVEIT.	Nº DE PISOS
		TÉRREO	DEMAIS PAV.	
REVISÃO:	00			01



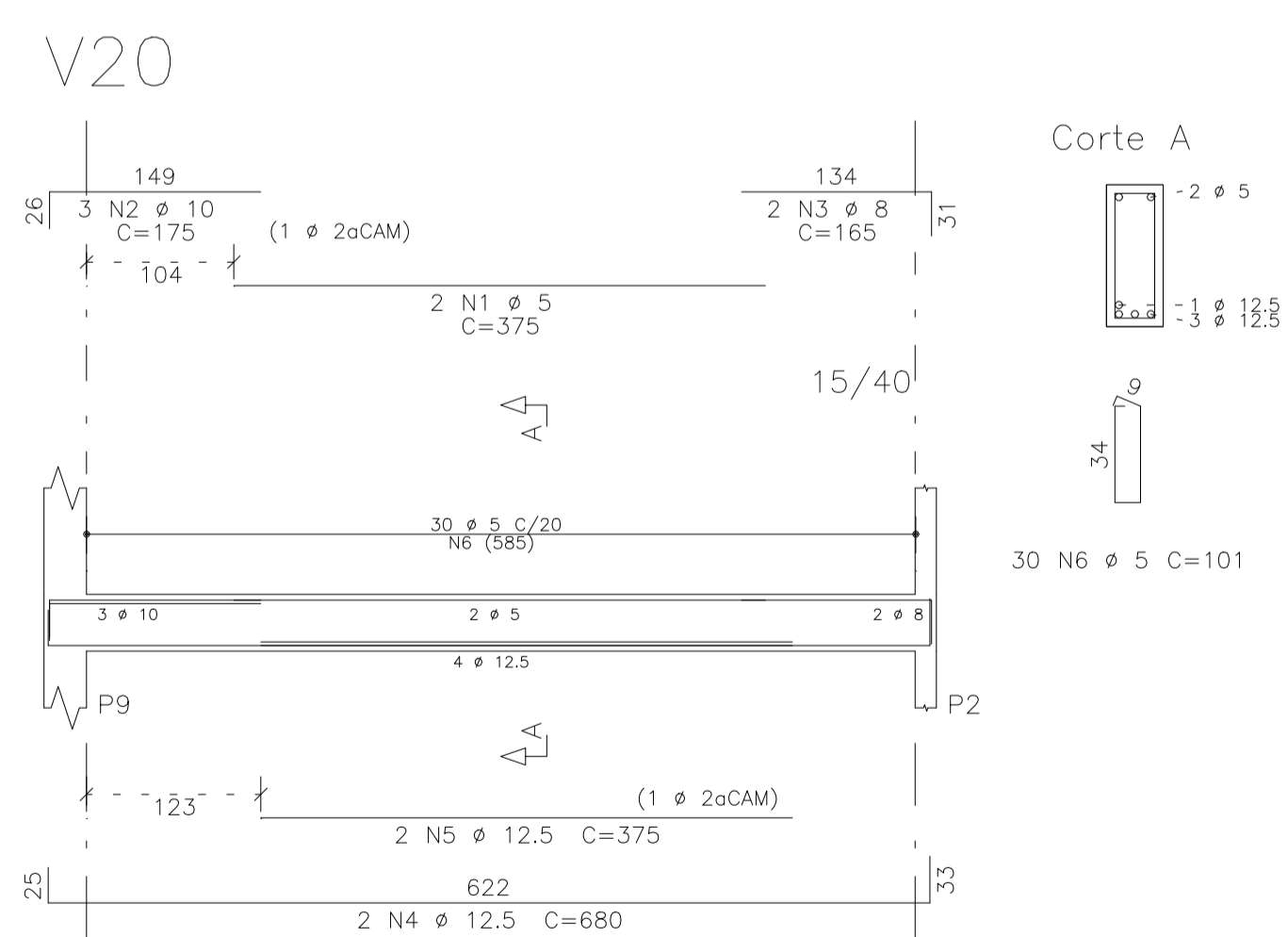
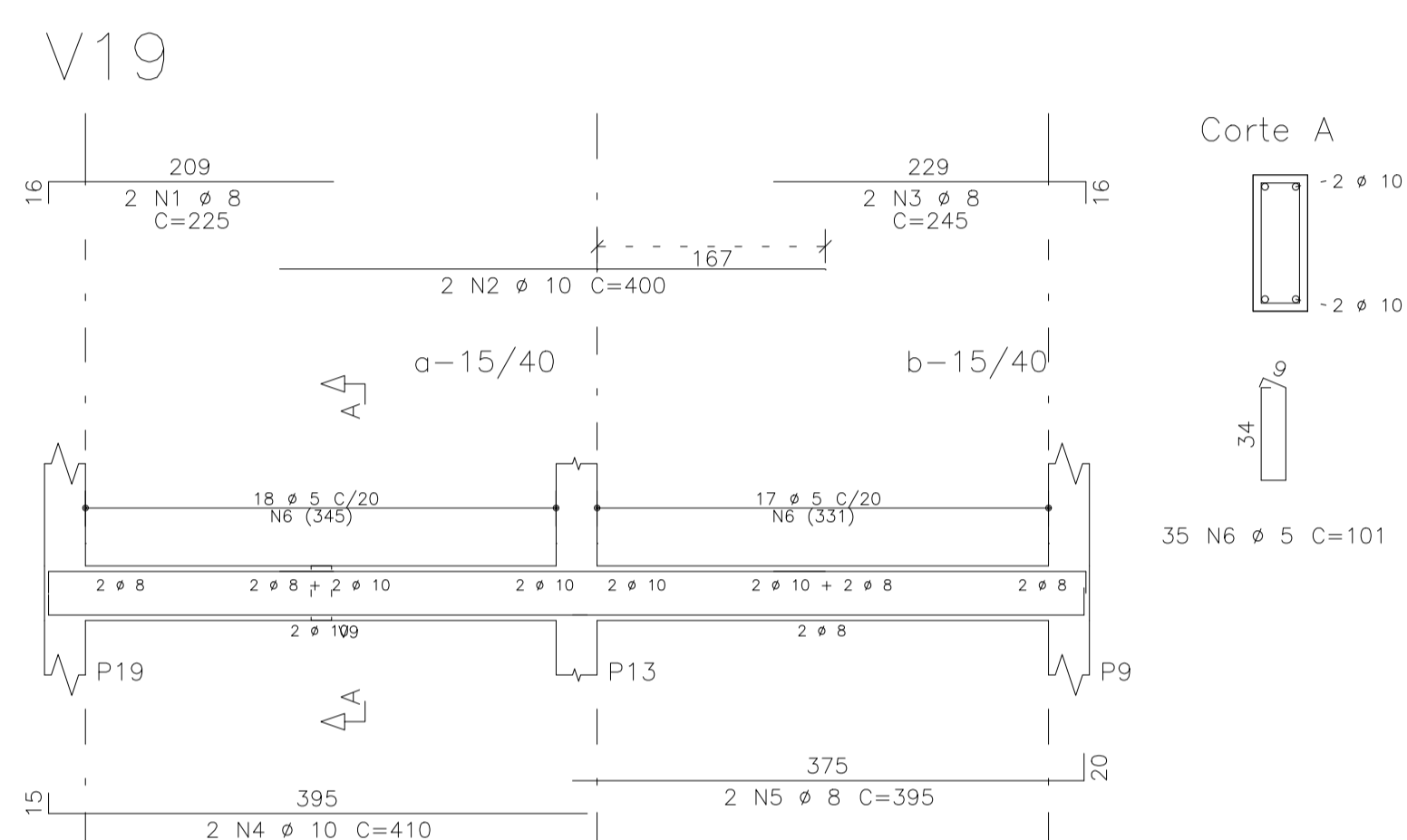
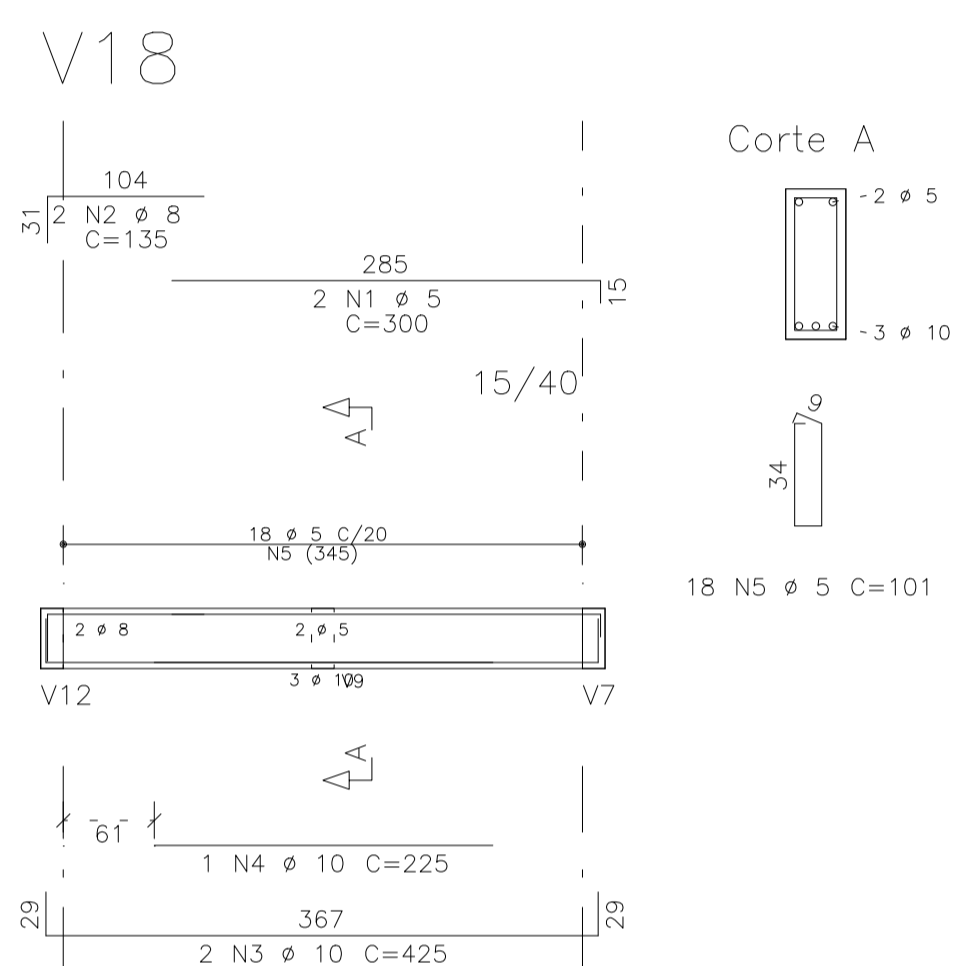
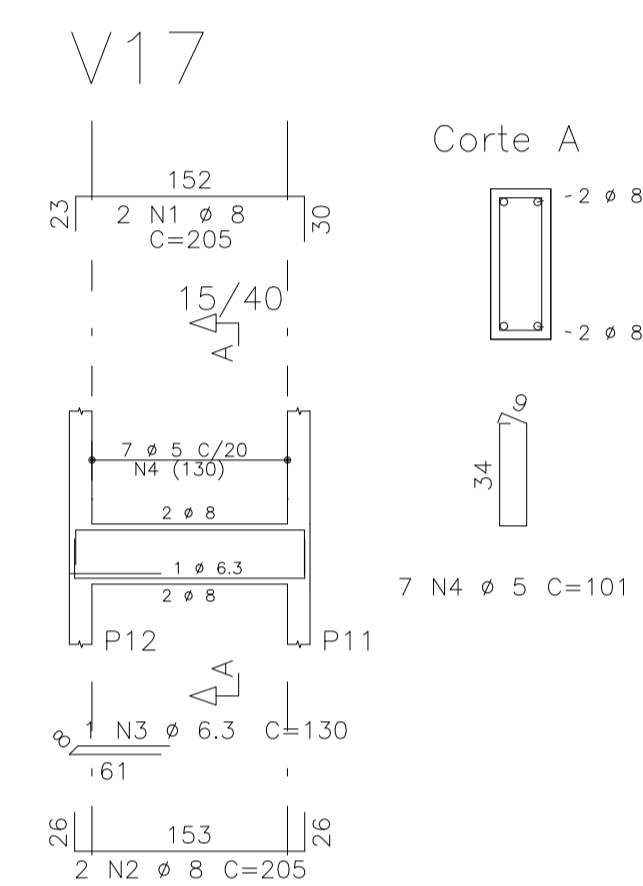
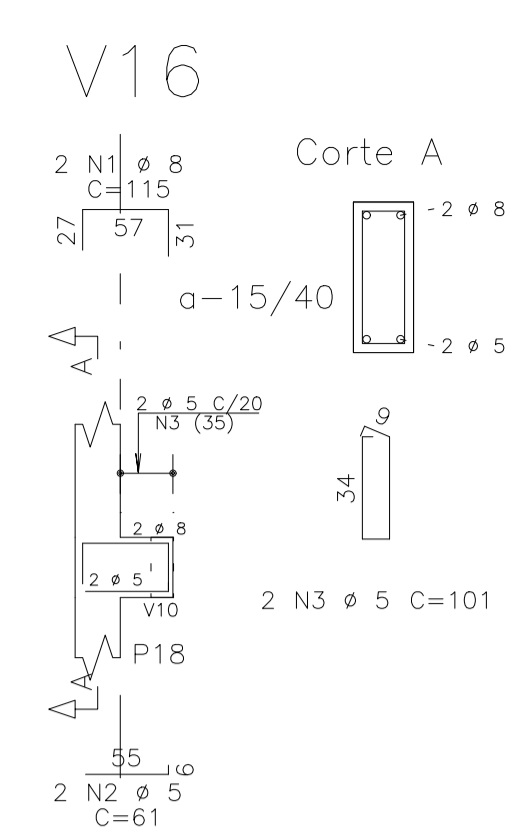
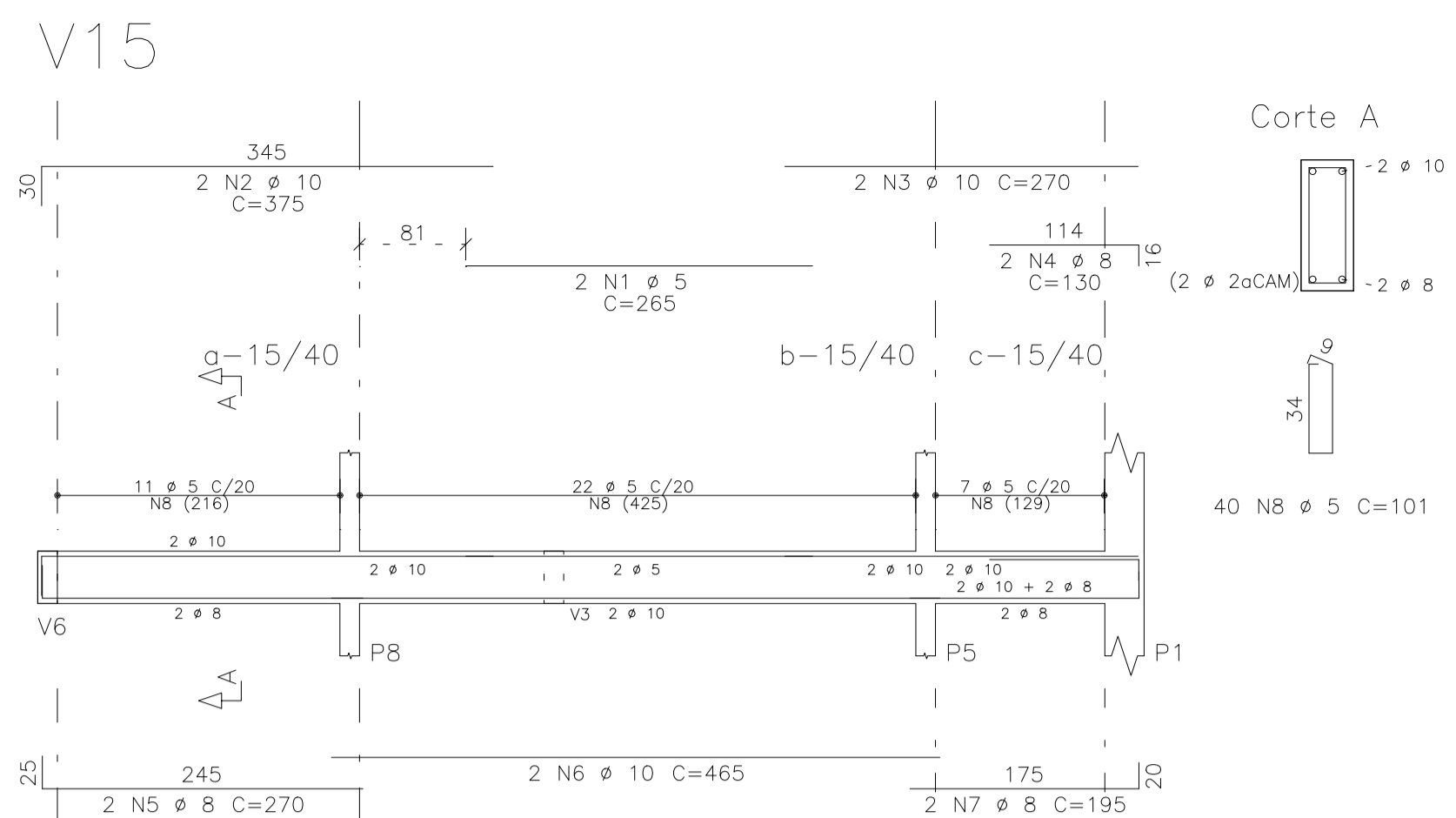
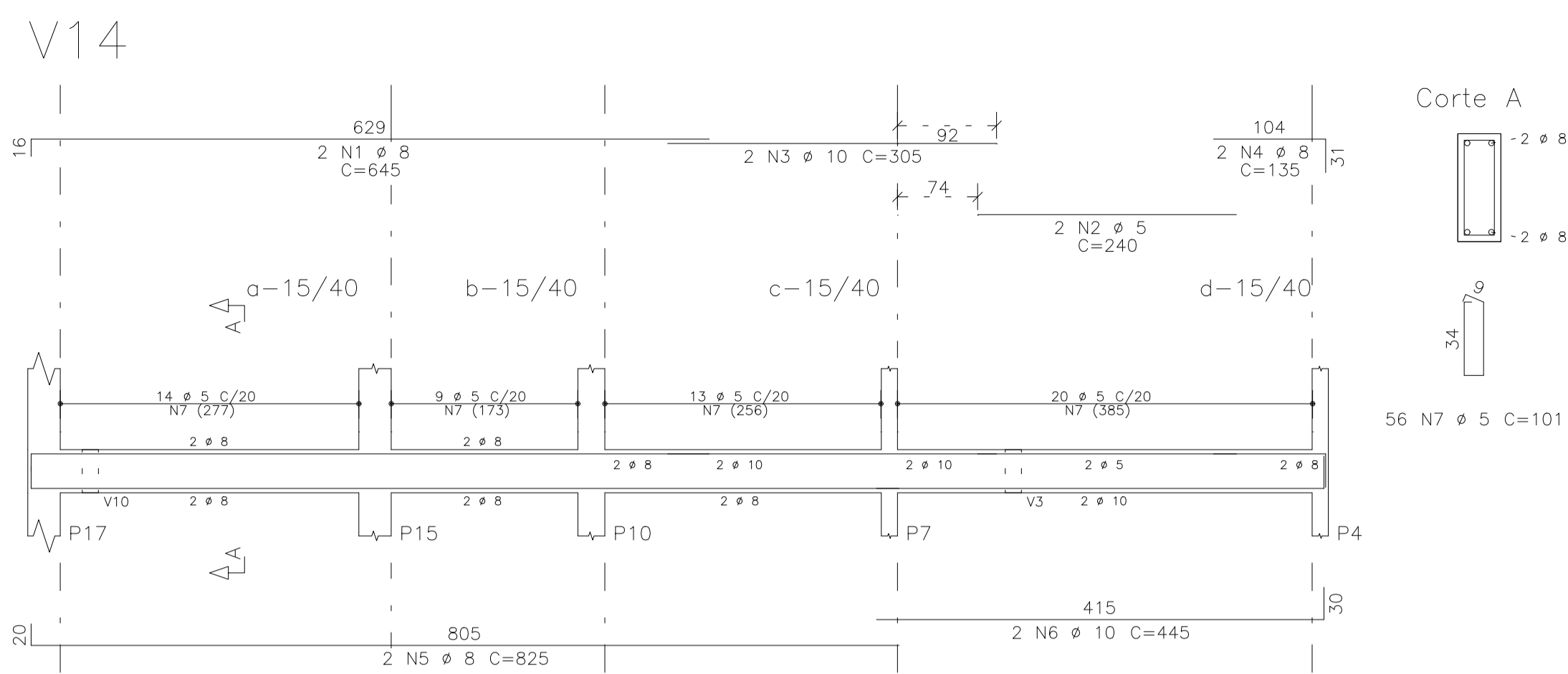
DETALHE ESTRIBO LIGAÇÃO VIGA E PILAR S/ESCALA

AÇO	POS	BIT (mm)	QUANT	COMPRIMENTO	
				UNIT (cm)	TOTAL (cm)
V1					
60B	1	5	2	220	440
50A	2	8	2	135	270
50A	3	8	2	130	260
50A	4	8	2	445	890
50A	5	6.3	1	130	130
60B	6	5	18	101	1818
V2					
60B	1	5	2	195	390
50A	2	8	2	135	270
50A	3	8	2	495	990
50A	4	8	2	790	1580
60B	5	5	34	101	3434
V3					
60B	1	5	2	390	780
50A	2	10	2	415	830
60B	3	5	17	101	1717
V4					
60B	1	5	2	195	390
50A	2	8	2	135	270
50A	3	8	2	155	310
50A	4	8	2	445	890
50A	5	6.3	1	130	130
60B	6	5	18	101	1818
V5					
60B	1	5	2	195	390
50A	2	8	2	160	320
50A	3	8	2	130	260
50A	4	8	2	445	890
50A	5	6.3	1	130	130
60B	6	5	18	101	1818
V6					
60B	1	5	2	250	500
50A	2	8	2	135	270
50A	3	10	2	155	310
50A	4	8	2	490	980
50A	5	6.3	1	130	130
60B	6	5	18	101	1818
V7					
50A	1	8	2	360	720
50A	2	8	2	360	720
50A	3	6.3	1	130	130
60B	4	5	14	101	1414
V8					
60B	1	5	2	235	470
50A	2	8	2	135	270
50A	3	8	2	450	900
50A	4	6.3	1	130	260
60B	5	5	19	101	1919
V9					
60B	1	5	2	255	510
50A	2	8	2	275	550
50A	3	6.3	1	130	260
60B	4	5	10	101	1010
V10					
60B	1	5	2	280	560
50A	2	8	2	135	270
50A	3	12.5	1	510	1020
60B	4	5	21	101	2121
V11					
50A	1	8	2	424	848
50A	2	8	2	409	818
50A	3	6.3	1	130	130
60B	4	5	17	101	1717
V12					
50A	1	10	2	215	430
50A	2	8	2	180	360
50A	3	8	2	325	650
50A	4	6.3	1	130	130
60B	5	5	13	101	1313
V13					
50A	1	8	2	450	900
60B	2	5	2	240	480
60B	3	5	2	210	420
50A	4	10	2	290	580
50A	5	8	2	135	270
50A	6	8	2	810	1620
50A	7	8	2	440	880
50A	8	6.3	1	130	130
60B	9	5	56	101	5656

RESUMO AÇO CA 50-60			
AÇO	BIT (mm)	COMPR (m)	PESO (kg)
60B	5	332	51
50A	6.3	16	4
50A	8	188	74
50A	10	22	13
50A	12.5	10	10
Peso Total 60B =		51 kg	
Peso Total 50A =		101 kg	

Volume de concreto de VIGAS (m3) Eixo Faces 3.5 3.3
Taxa de armadura (kg/m3) 43.5 46.5

00	30/06/2020	EMISSÃO INICIAL	RENAN
Nr.	Data	Alterações	Visto
REVISÕES			
		Estado de Mato Grosso - MT Secretaria de Infra Estrutura e Logística - SINFRA Superintendência de Obras - SUOB	
TIPO DA OBRA:	INSTITUCIONAL - OBRA NOVA		
PROPRIETÁRIO CPF OU CGC:	SECRETARIA DE ESTADO DE INFRAESTRUTURA E LOGÍSTICA		
LOCAL E INSCRIÇÃO CADASTRAL:	SEDE DA SECRETARIA MUNICIPAL DE MEIO AMBIENTE AVENIDA TANCREDO NEVES, ARIPUANÁ-MT INSCRIÇÃO CADASTRAL:		
ELABORADO POR:	RENAN PARIS DE SOUZA Superintendente - SUOB / SINFRA-MT CREA: 100728754-3		
APROVADO POR:	Antonio Carlos Rey de Figueiredo Superintendente - SUOB / SINFRA CAU: A7774-7		
ESCALA/INDICADA	DATA: 30/06/2020	ASSUNTO: PROJETO ESTRUTURAL	FOLHA Nº
DESENHO:	ARMAÇÕES DE VIGAS BALDRAMES v1 / v2 / v3 / v4 / v5 / v6 / v7 / v8 / v9 v10 / v11 / v12 / v13		06/14
ESTATÍSTICA			
% DE OCUPAÇÃO		COEF. APROVEIT.	Nº DE PISOS
TERREDO		DEMAIS PAV.	
REVISÃO:	00		01



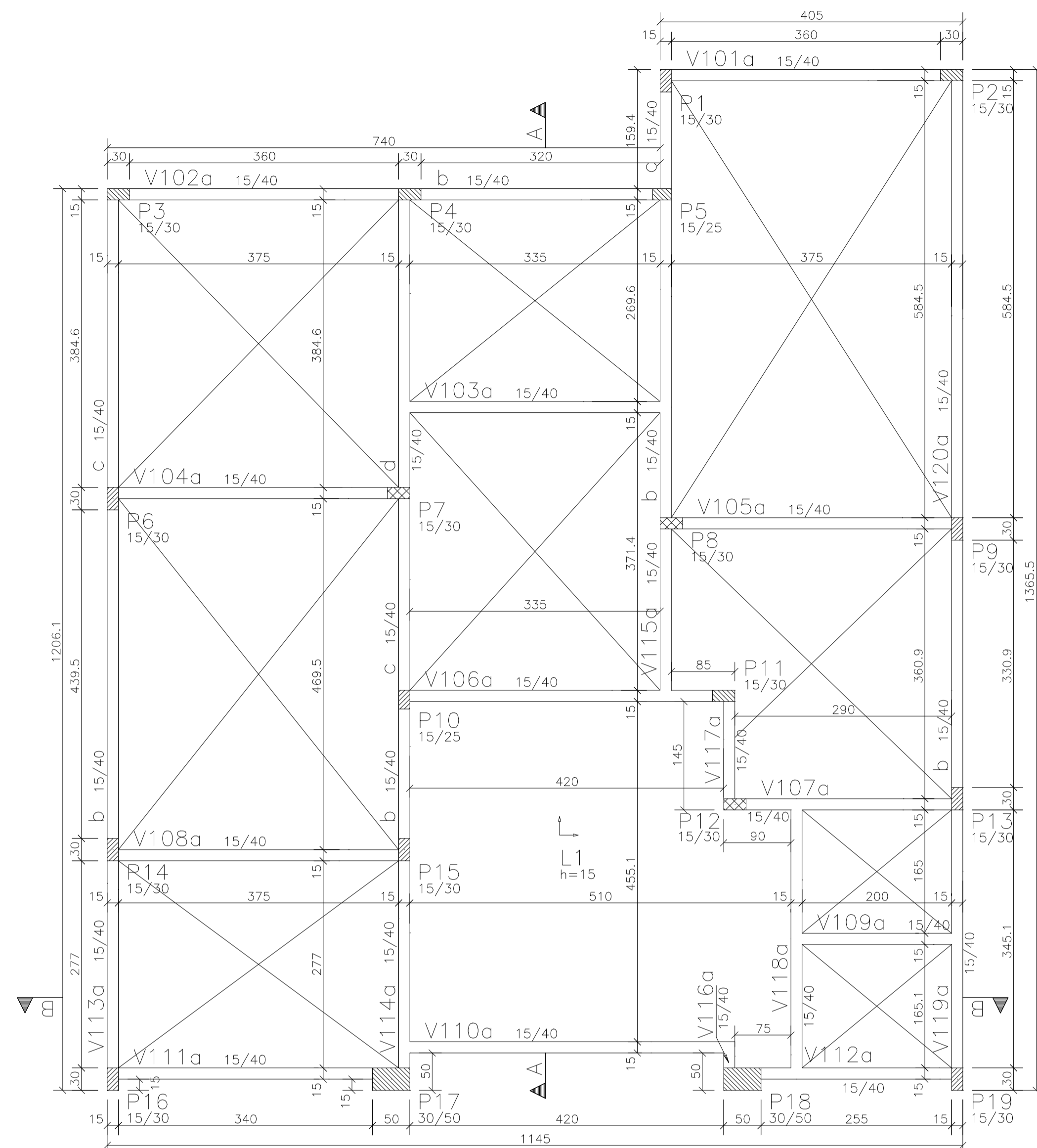
AÇO	POS	BIT (mm)	QUANT	COMPRIMENTO	
				UNIT (cm)	TOTAL (cm)
V14					
50A	1	8	2	645	1290
60B	2	5	2	240	480
50A	4	10	2	305	610
50A	5	8	2	135	270
50A	6	10	2	825	1650
50A	7	10	2	445	890
60B	7	5	56	101	5656
V15					
60B	1	5	2	265	530
50A	2	10	2	375	750
50A	3	10	2	270	540
50A	4	8	2	130	260
50A	5	8	2	270	540
50A	6	10	2	465	930
50A	7	8	2	195	390
60B	8	5	40	101	4040
V16					
50A	1	8	2	115	230
60B	2	5	2	61	122
60B	3	5	2	101	202
V17					
50A	1	8	2	205	410
50A	2	8	2	205	410
50A	3	6.3	1	130	130
60B	4	5	7	101	707
V18					
60B	1	5	2	300	600
50A	2	8	2	135	270
50A	3	10	2	425	850
50A	4	10	1	225	225
60B	5	5	18	101	1818
V19					
50A	1	8	2	225	450
50A	2	10	2	400	800
50A	3	8	2	245	490
50A	4	10	2	410	820
50A	5	8	2	395	790
60B	6	5	35	101	3535
V20					
60B	1	5	2	375	750
50A	2	10	3	175	525
50A	3	8	2	165	330
50A	4	12.5	2	680	1360
50A	5	12.5	2	375	750
60B	6	5	30	101	3030

RESUMO AÇO CA 50-60				
AÇO	BIT (mm)	COMPR (m)	PESO (kg)	
60B	5	215	33	
50A	6.3	1	0	
50A	8	78	31	
50A	10	69	43	
50A	12.5	21	20	
Peso Total		60B =	33	kg
Peso Total		50A =	94	kg

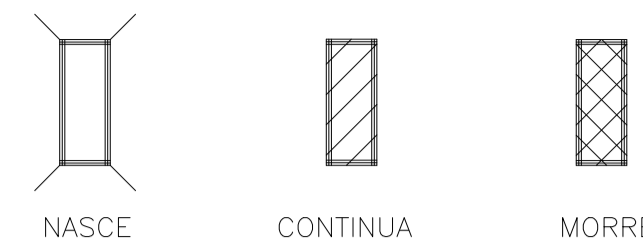
Volume de concreto de VIGAS (m³) Eixo Faces
 Taxa de armadura (kg/m³) 2.3 2.2
 54.2 58.4



DO	30/06/2020	EMISSION INICIAL	RENAN
Nr.	Data	Alterações	Visto
REVISORES			
		Estado de Mato Grosso - MT Secretaria de Infra Estrutura e Logística - SINFRA Superintendência de Obras - SUOB	
TIPO DA OBRA:	INSTITUCIONAL - OBRA NOVA		
PROPRIETÁRIO CPF OU CGC:	SECRETARIA DE ESTADO DE INFRAESTRUTURA E LOGISTICA		
LOCAL E INSCRIÇÃO CADASTRAL:	SEDE DA SECRETARIA MUNICIPAL DE MEIO AMBIENTE AVENIDA TANCREDO NEVES, ARIPUANA-MT INSCRIÇÃO CADASTRAL:		
ELABORADO POR:	RENAN PARIS DE SOUZA Engenheiro Civil - SACID / SINFRA-MT CREA: 100728754-3		
APROVADO POR:	Antonio Carlos Rey de Figueiredo Superintendente - SUOB / SACID / SINFRA CAU: A7774-7		
ESCALA/INDICADA	DATA: 30/06/2020	ASSUNTO: PROJETO ESTRUTURAL	FOLHA N°
DESENHO:	ARMAÇÕES DE VIGAS BALDRAME V14 / V15 / V16 / V17 / V18 / V19 / V20		07/14
E S T A T I S T I C A			
REVISÃO:	% DE OCUPAÇÃO		N° DE PISOS
	TERREO	DEMAIS PAV.	
00			01



CONVENÇÃO DE PILARES

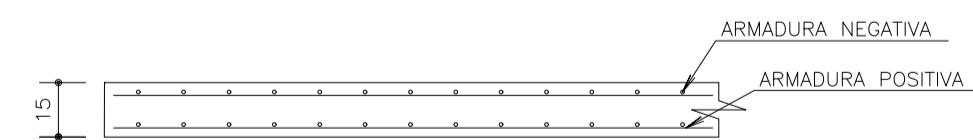


NOTAS:

- =====
- a) SOBRE O CONCRETO:
- a.1) Resistência característica do concreto
 - a.2) PARA PILARES, VIGAS E LAJES: FCK >= 250 kgf/cm² (25 MPa);
 - a.3) Cimento do tipo CP II-F-32, CP IV-32 CP V-ARI;
 - a.4) Fator água/cimento < ou = 0,55;
 - a.5) Consumo mínimo de cimento > ou = 350 kg/m³
 - a.6) Cobrimento Nominal Mínimo para armaduras em contato com o solo de 3,0cm;
 - a.7) Módulo de elasticidade secante do concreto: Ecs >= 238,0 tf/cm² para C25.
- ATENÇÃO: Os agregados a serem utilizados na confecção do concreto deverão ser AREIA GROSSA, Brita 1, Brita 2. Deve ser dada atenção especial aos efeitos do desenvolvimento mais lento da resistência sobre os processos de construção e deformação da estrutura quando da retirada do escoramento - realizar ensaios que permitam averiguar as condições do concreto antes da desforma.
- b) Sobre o aço: CA-60B p/ Ø4.2 e Ø 5.0 e CA-50 p/ bitolas superiores a Ø6,3.
- c) SOBRECARGA ADOTADA EM VIGAS:
Carga de alvenaria == 1,3 tf/m³ (distribuição conforme arquitetura);
- d) SOBRECARGAS ADOTADAS EM LAJES:
Revestimento (PISO + CONTRA-PISO + CAIXA D'ÁGUA) => 0,250 tf/m²
Revestimento (PISO + CONTRA-PISO) => 0,075 tf/m²
- e) Nas alvenarias sob e sobre laje, não executar encunhamento, e sim junta de controle horizontal;
- f) Seguir recomendações de execução de juntas de controle horizontal e vertical nas alvenarias;
- g) Não deformar as lajes que recebem paredes antes de confirmar a resistência e o módulo de elasticidade mínimos do concreto especificado;
- h) Todos os vãos de janelas e portas deverão estar providos de vergas;
- i) Todos os vãos de janelas deverão estar providos de contra-vergas;
- j) CONSUMO:
- | | Area de formas (m ²) | Volume concreto (m ³) |
|--------------|----------------------------------|-----------------------------------|
| PILARES | 57,65 | 3,73 |
| VIGAS | 83,76 | 5,45 |
| LAJES | 22,17 | 3,33 |
| TOTAL | 163,58 | 12,51 |
- l) O Construtor deverá obedecer as NORMAS vigentes à execução:(Cura,escoramentos,recobrimentos,apoios,traspasse de emendas da armadura, raios dos pinos para dobras e ganchos, fator água/cimento,etc.).

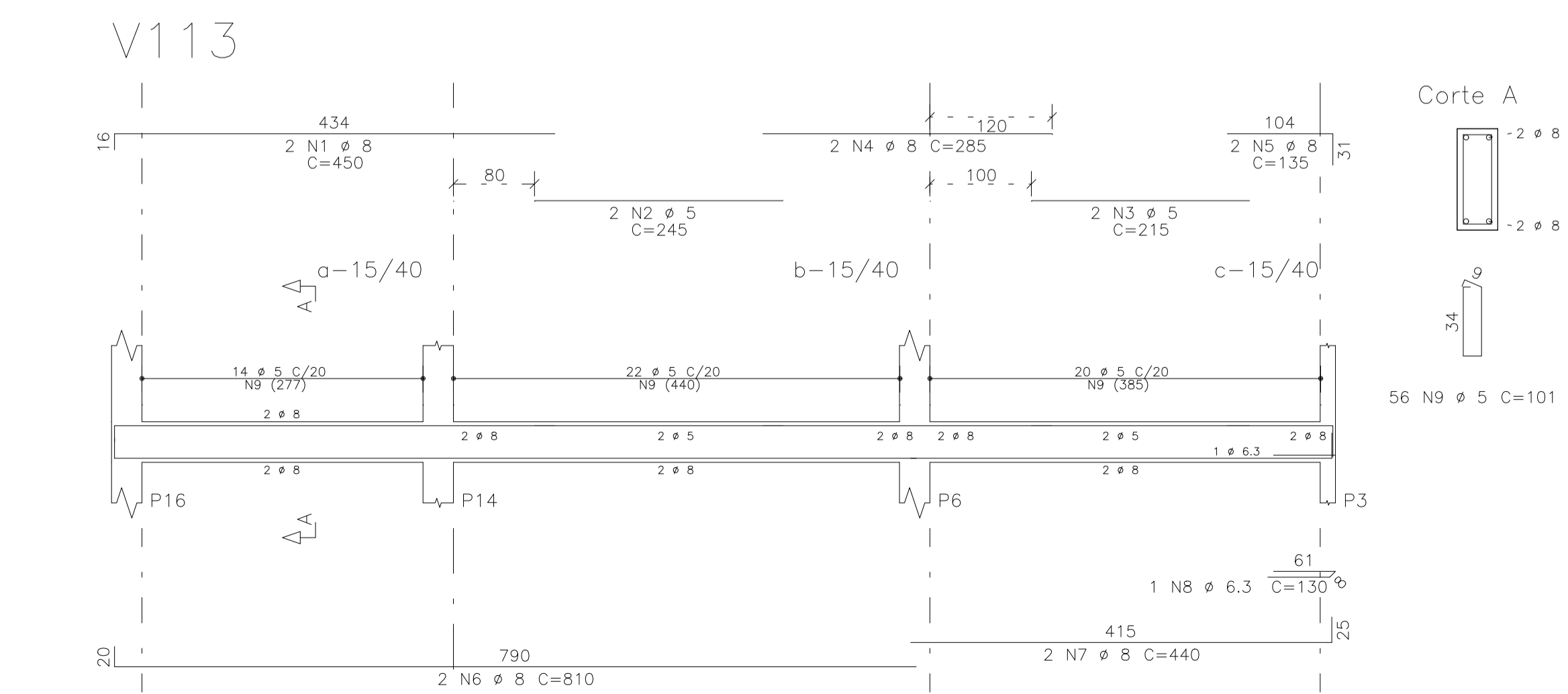
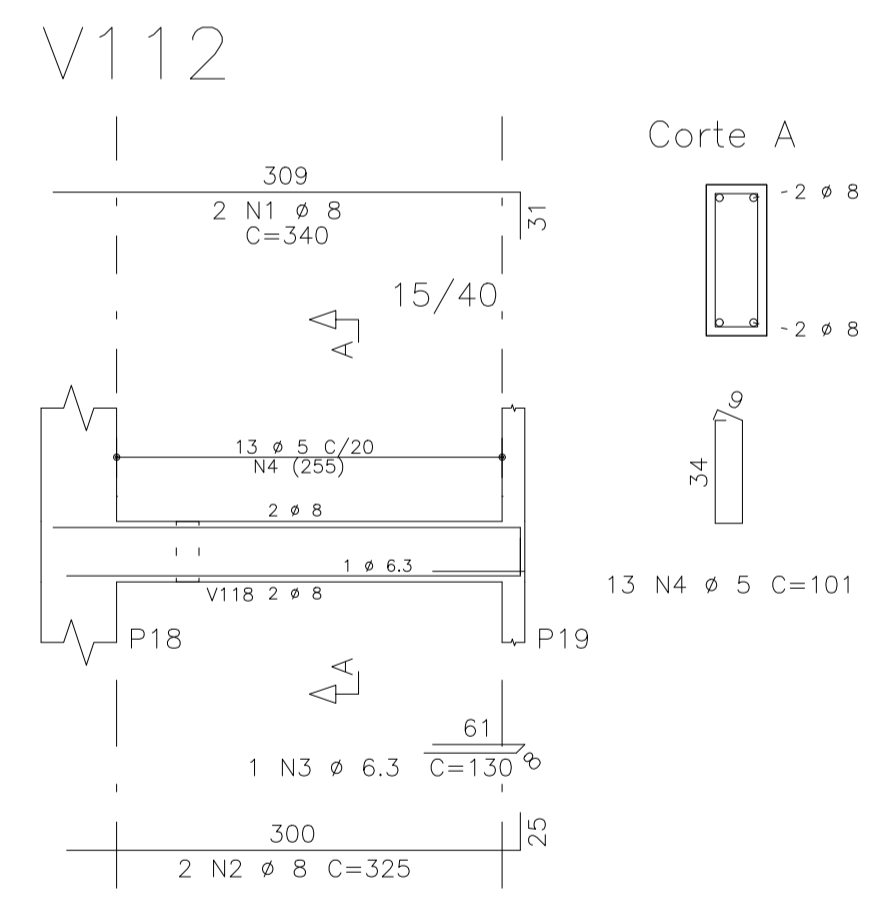
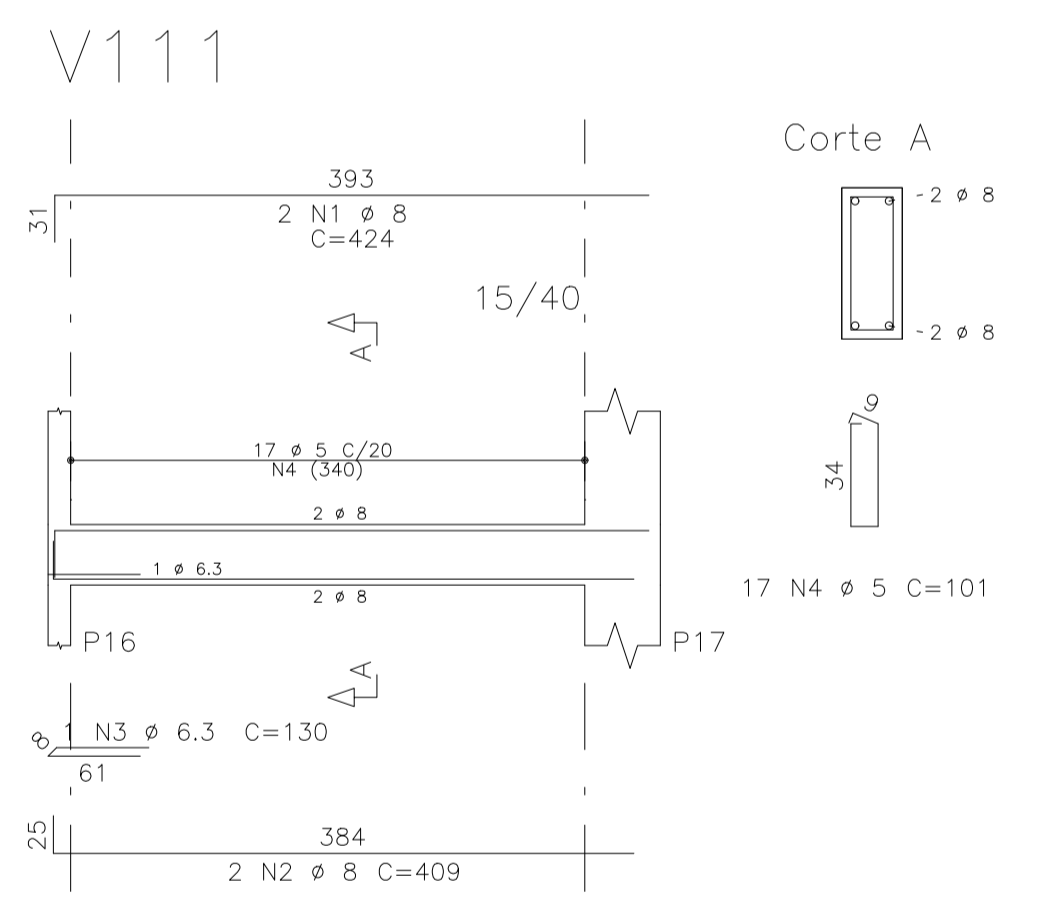
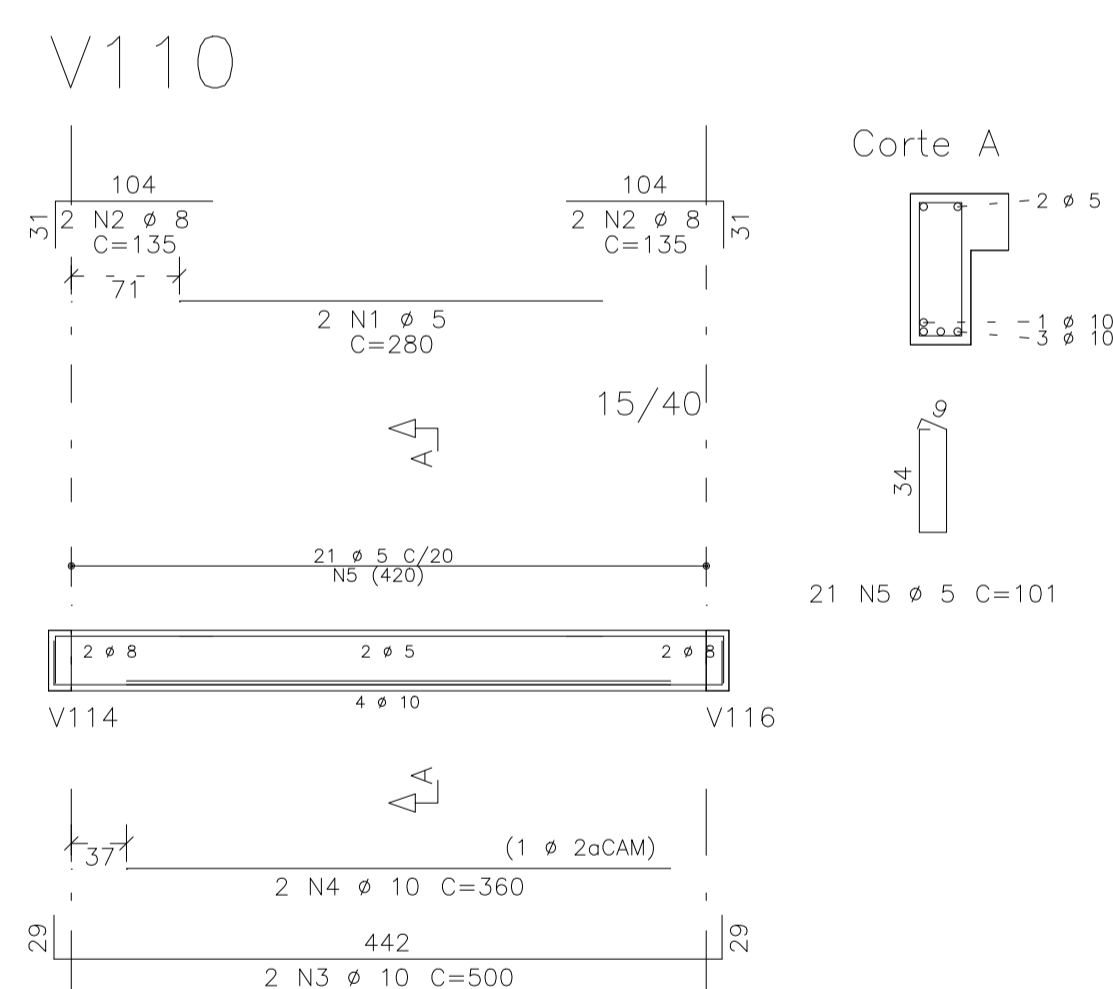
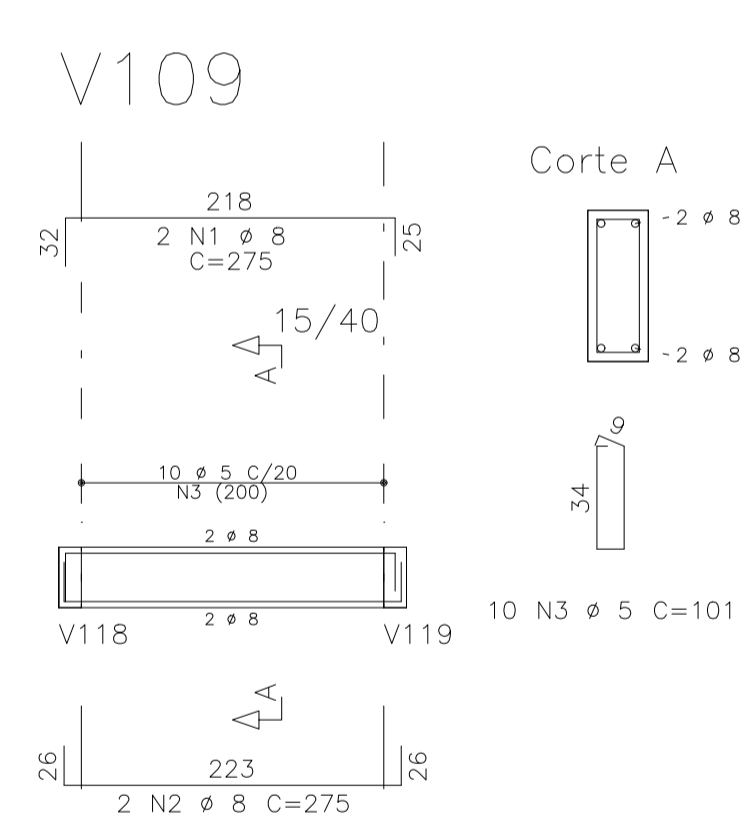
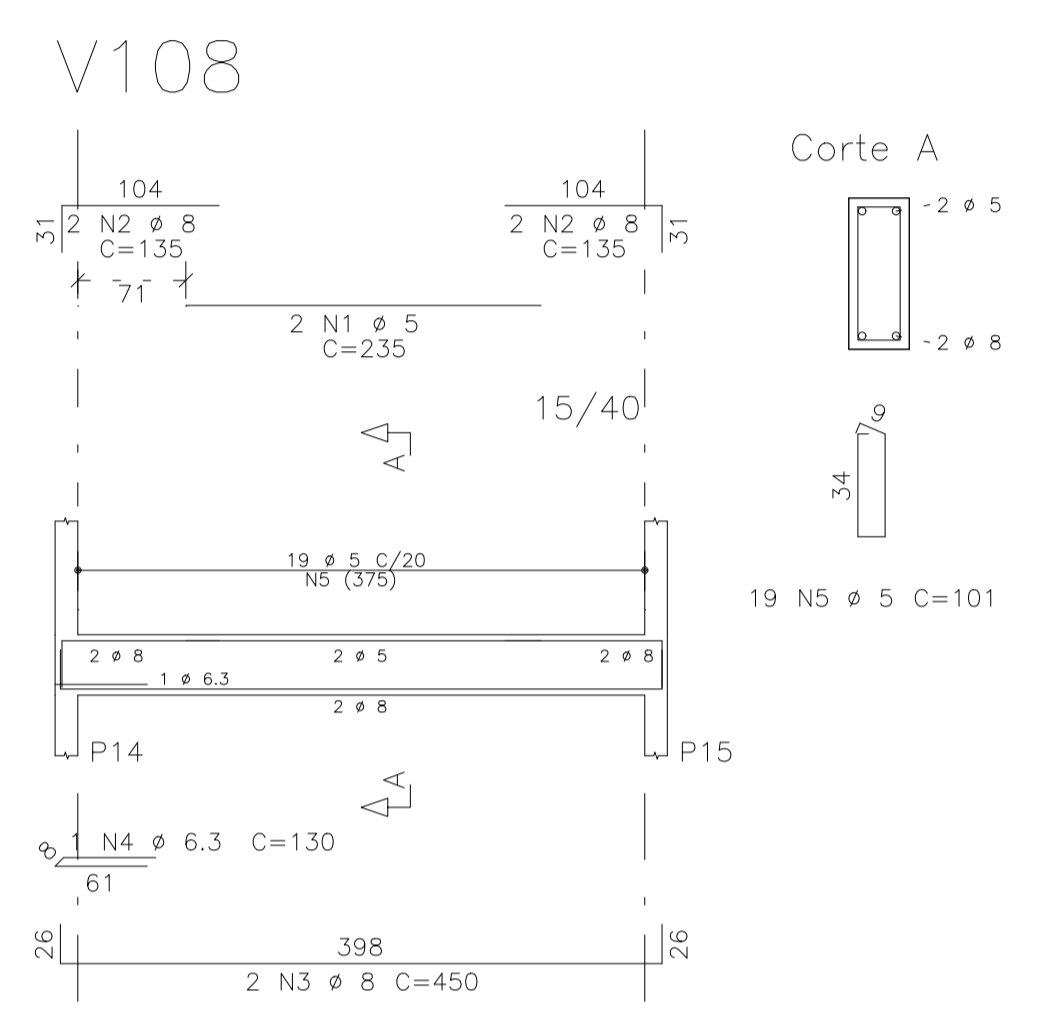
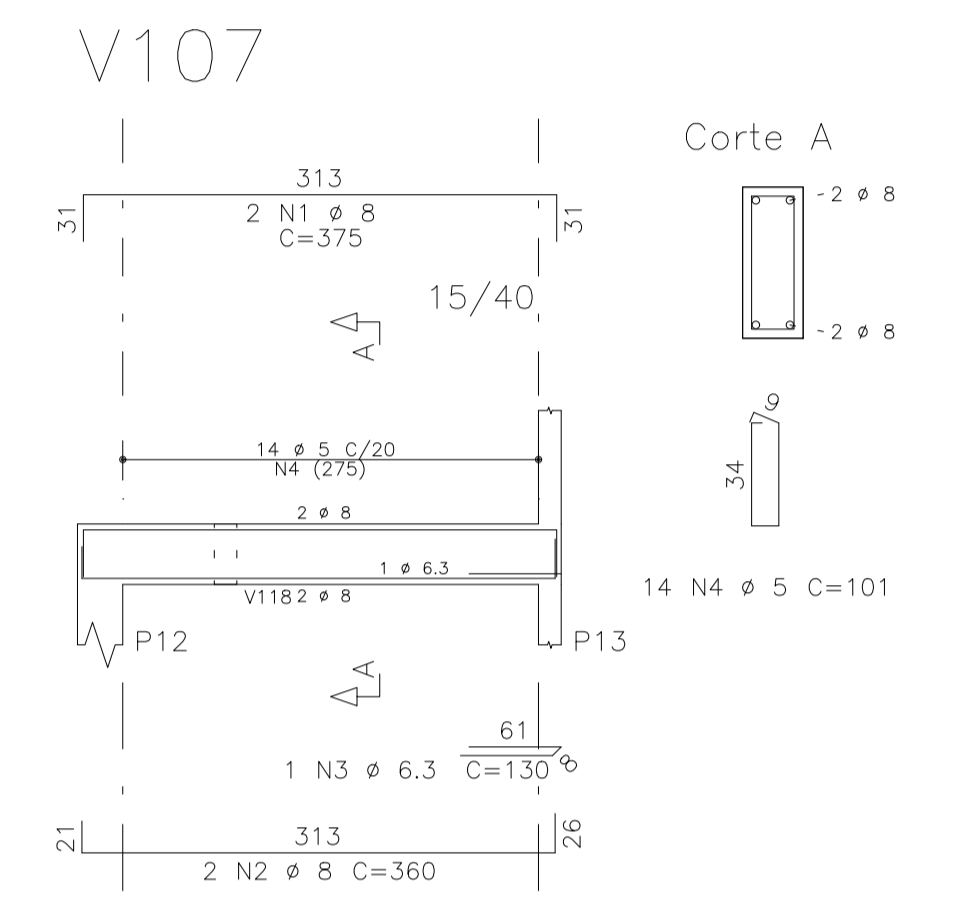
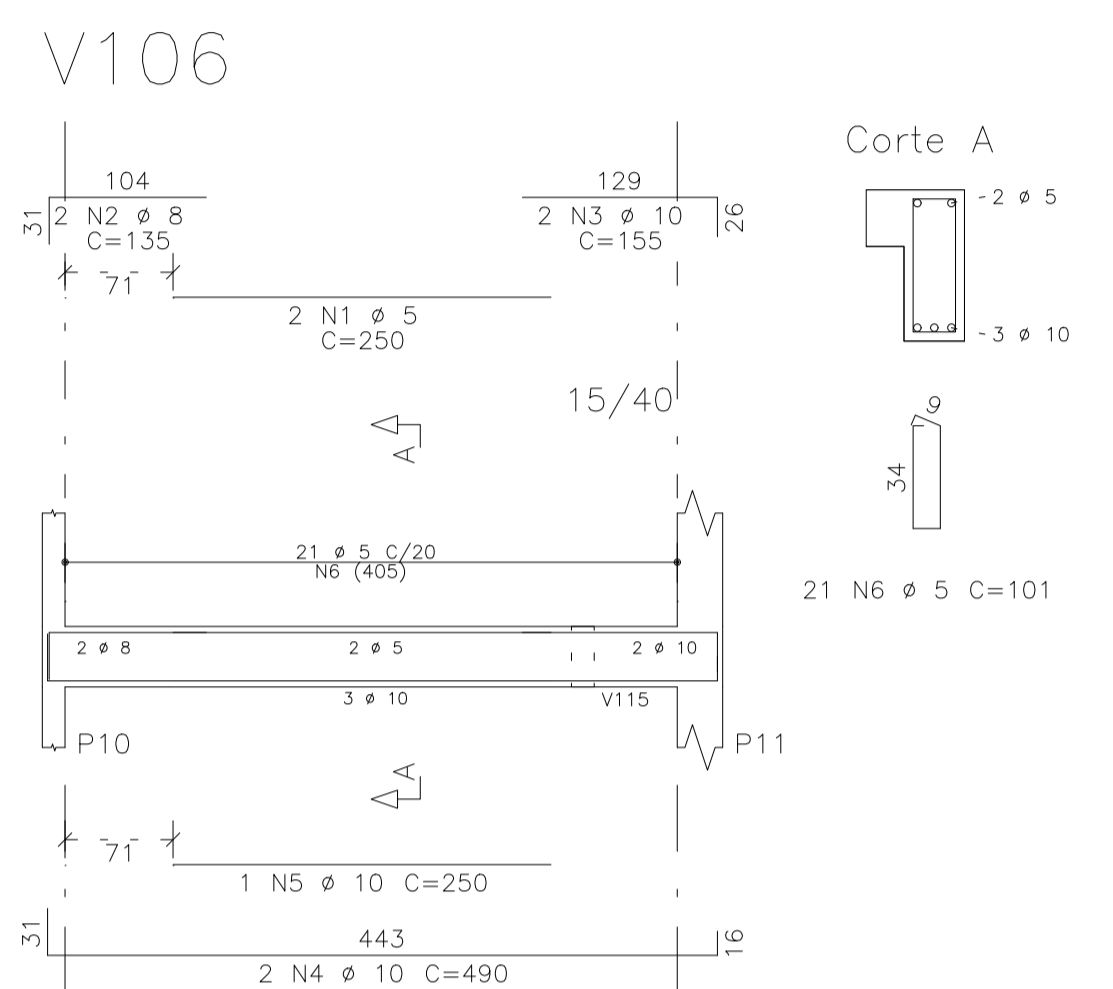
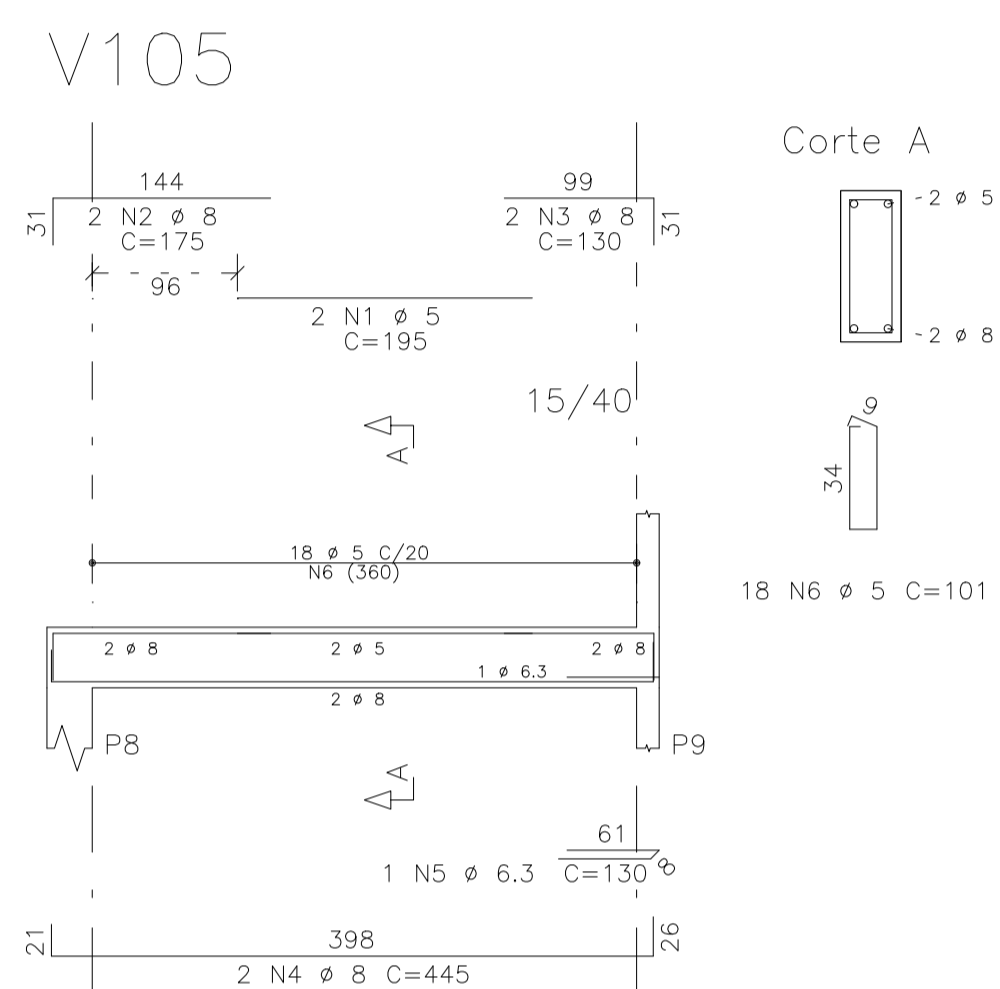
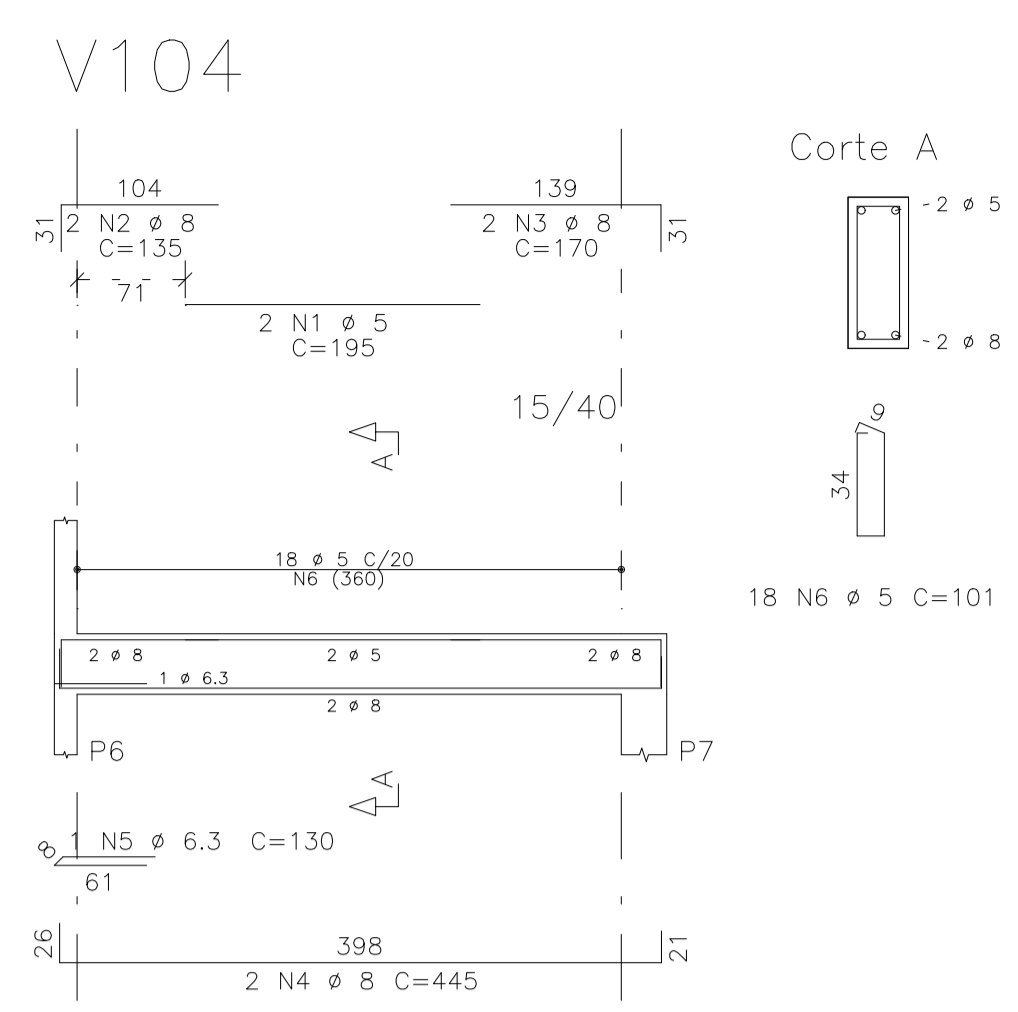
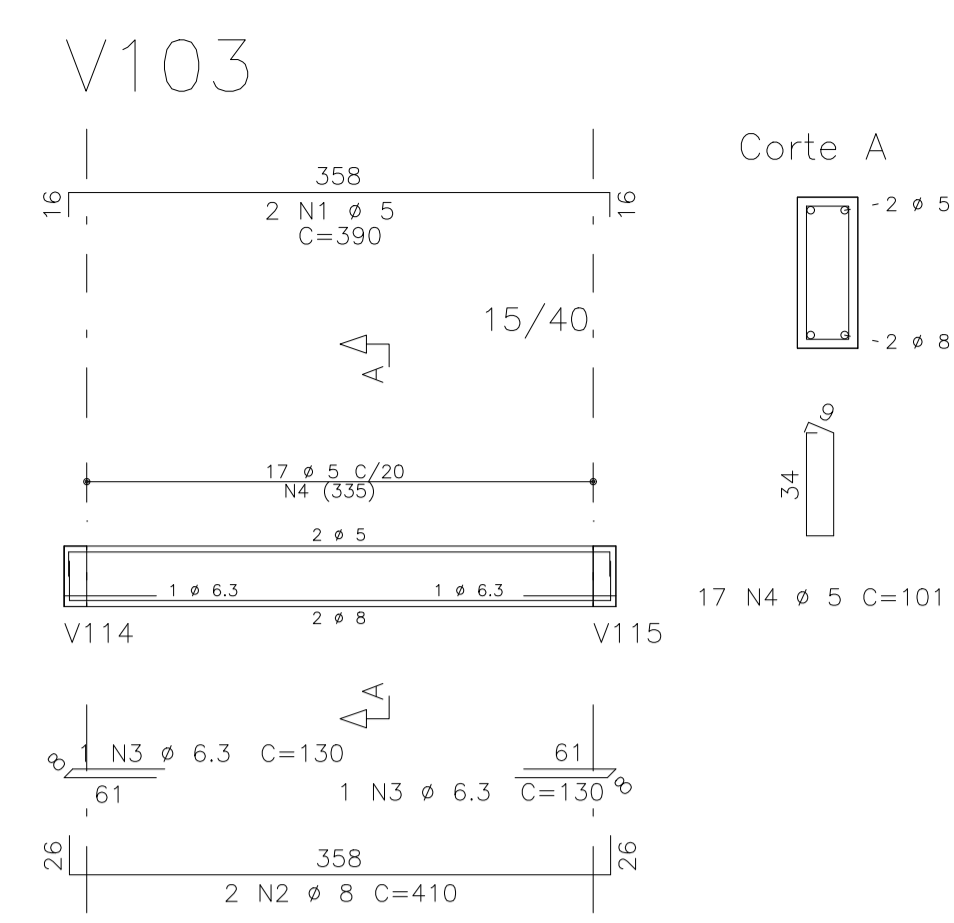
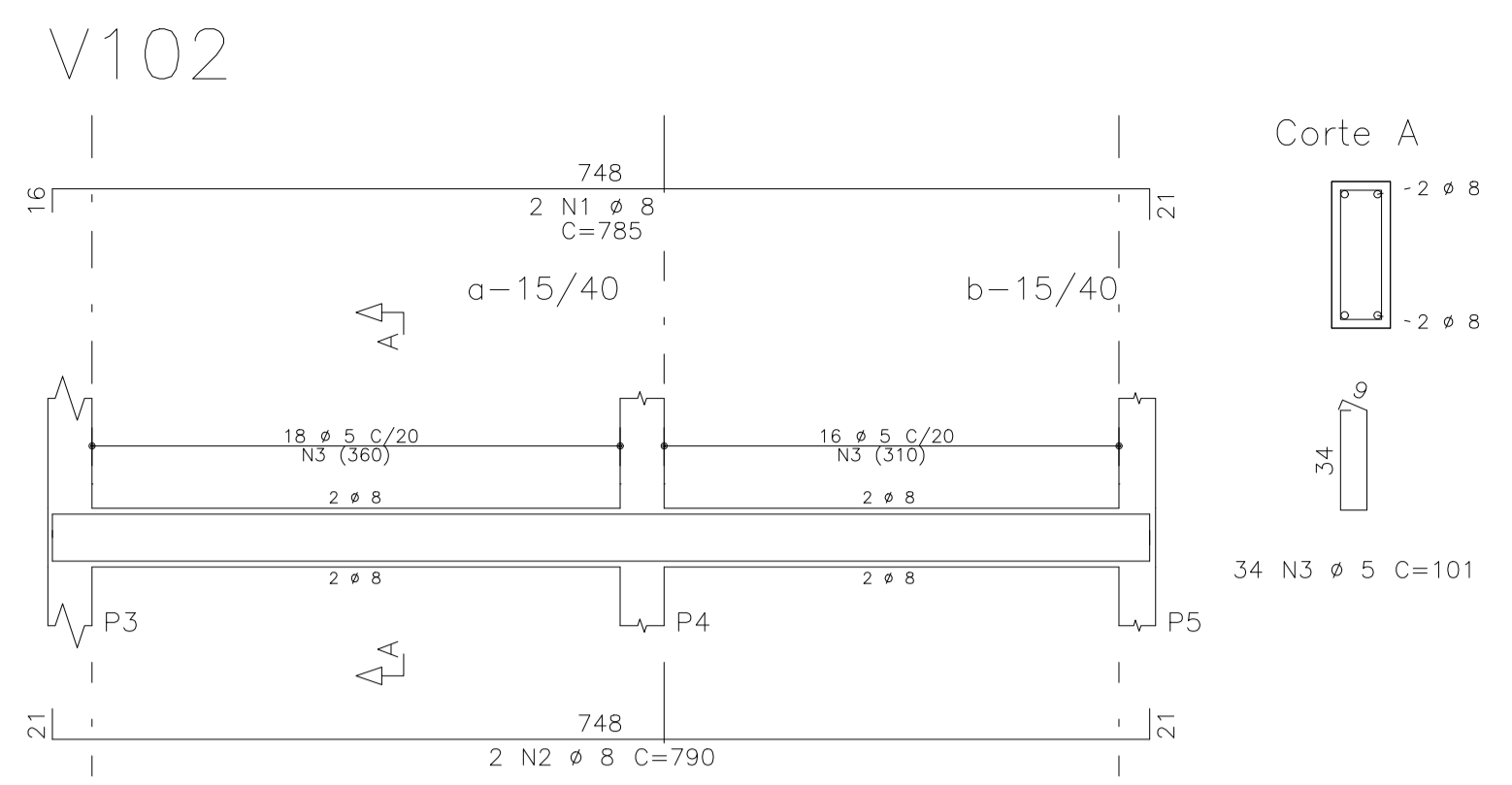
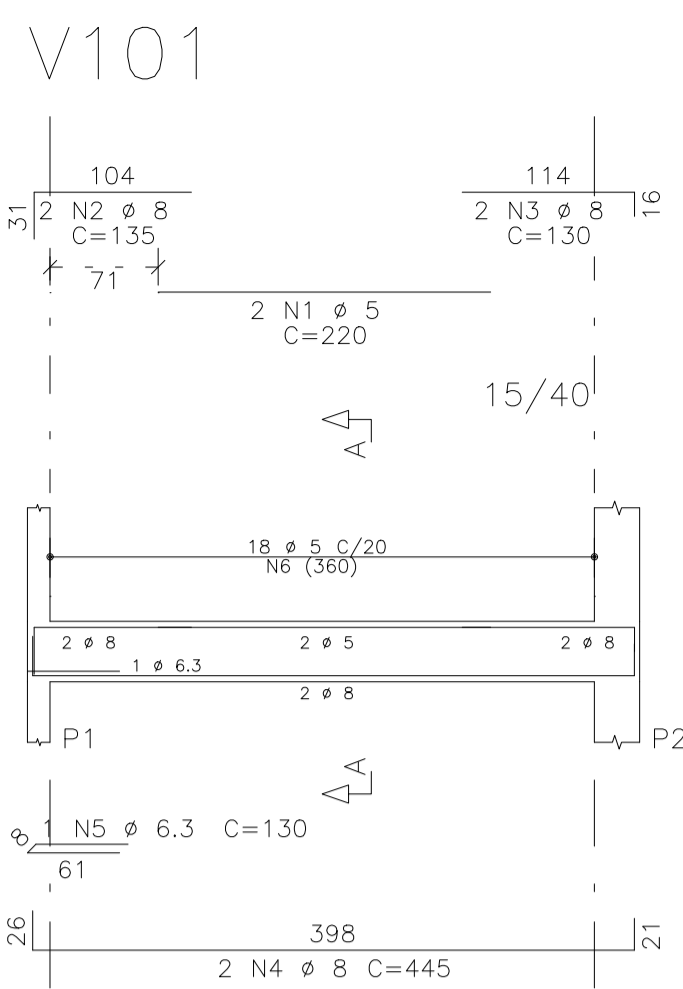
PLANTA DE FORMA DO PAVIMENTO COBERTURA
ESC.: 1/50

Detalhe da Laje Maciça



(VER ARMADURAS NA PRANCHA DE ARMAÇÕES DE LAJE)

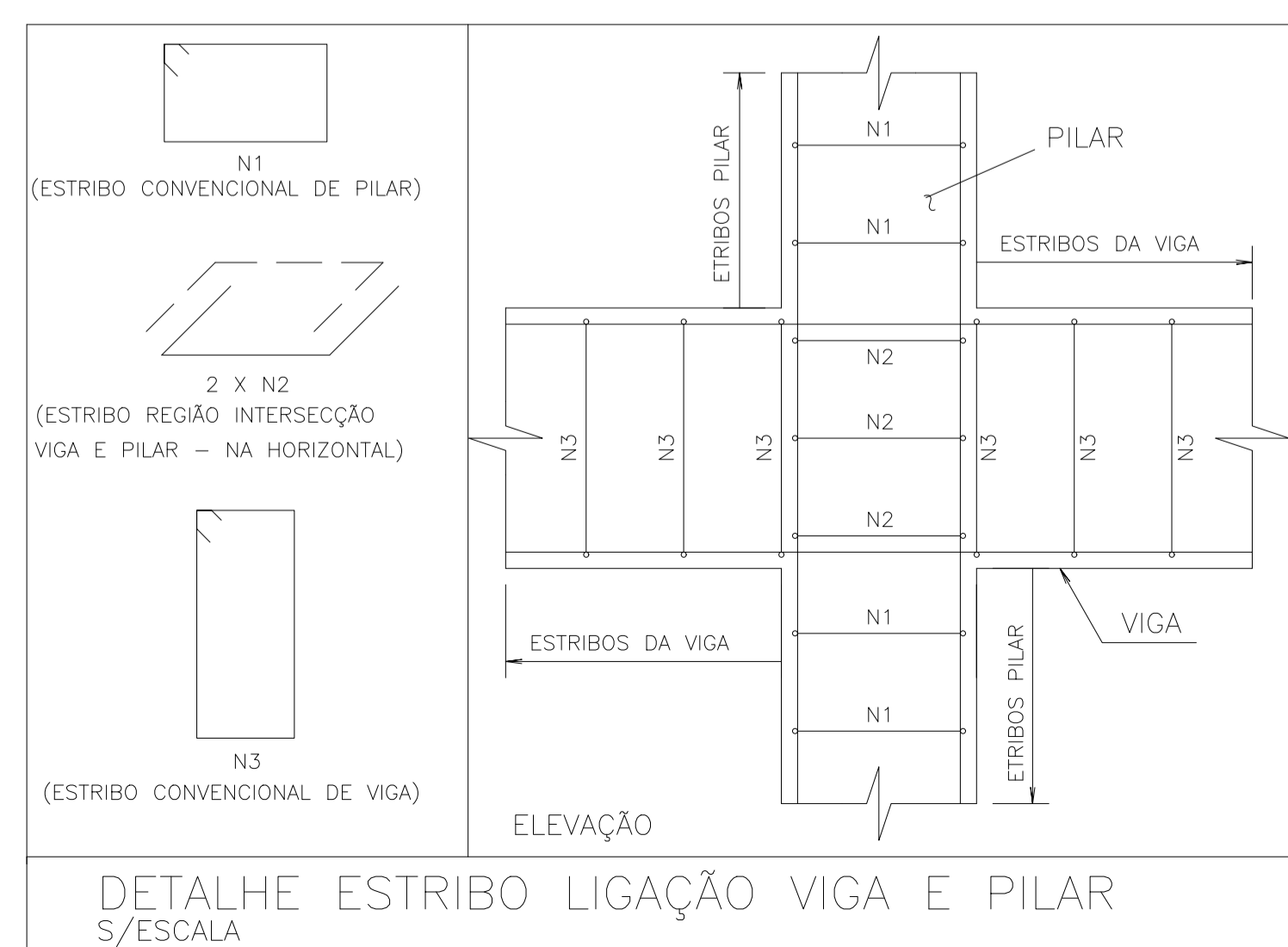
00	30/06/2020	EMISSÃO INICIAL	RENAN
Nr.	Data	Alterações	Visto
REVISÕES			
		Estado de Mato Grosso – MT Secretaria de Infra Estrutura e Logística– SINFRA Superintendência de Obras – SUOB	
TIPO DA OBRA:	INSTITUCIONAL – OBRA NOVA		
PROPRIETÁRIO CPF ou CGC:	SECRETARIA DE ESTADO DE INFRAESTRUTURA E LOGÍSTICA		
LOCAL E INSCRIÇÃO CADASTRAL:	SEDE DA SECRETARIA MUNICIPAL DE MEIO AMBIENTE AVENIDA TANCREDO NEVES, ARIPUANÁ-MT INSCRIÇÃO CADASTRAL:		
ELABORADO POR:	RENAN PARIS DE SOUZA Engenheiro Civil – SACID / SINFRA-MT CREA: 100728754-3		
APROVADO POR:	Antonio Carlos Rey de Figueiredo Superintendente – SUOB / SACID / SINFRA CAU: A7774-7		
ESCALA/INDICADA	DATA: 30/06/2020	ASSUNTO: PROJETO ESTRUTURAL	FOLHA Nº
DESENHO:	PLANTA DE FORMA DO PAVIMENTO COBERTURA		08/14
E S T A T I S T I C A			
REVISÃO:	% DE OCUPAÇÃO		Nº DE PISOS
	TERREO	DEMAIS PAV.	
00			01



AÇO	POS	BIT (mm)	QUANT	COMPRIMENTO	
				UNIT (cm)	TOTAL (cm)
V101					
60B	1	5	2	220	440
50A	2	8	2	135	270
50A	3	8	2	130	260
50A	4	8	2	445	890
50A	5	6.3	1	130	130
60B	6	5	18	101	1818
V102					
50A	1	8	2	785	1570
50A	2	8	2	790	1580
60B	3	5	34	101	3434
V103					
60B	1	5	2	390	780
50A	2	8	2	410	820
50A	3	6.3	1	130	260
60B	4	5	17	101	1717
V104					
60B	1	5	2	195	390
50A	2	8	2	175	350
50A	3	8	2	130	260
50A	4	8	2	445	890
50A	5	6.3	1	130	130
60B	6	5	18	101	1818
V105					
60B	1	5	2	195	390
50A	2	8	2	175	350
50A	3	8	2	130	260
50A	4	8	2	445	890
50A	5	6.3	1	130	130
60B	6	5	18	101	1818
V106					
60B	1	5	2	250	500
50A	2	8	2	135	270
50A	3	10	2	155	310
50A	4	10	2	490	980
50A	5	10	1	250	250
60B	6	5	21	101	2121
V107					
50A	1	8	2	375	750
50A	2	8	2	360	720
50A	3	6.3	1	130	130
60B	4	5	14	101	1414
V108					
60B	1	5	2	235	470
50A	2	8	4	135	540
50A	3	8	2	450	900
50A	4	6.3	1	130	130
60B	5	5	19	101	1919
V109					
50A	1	8	2	275	550
50A	2	8	2	275	550
60B	3	5	10	101	1010
V110					
60B	1	5	2	280	560
50A	2	8	4	135	540
50A	3	10	2	500	1000
50A	4	10	2	360	720
60B	5	5	21	101	2121
V111					
50A	1	8	2	424	848
50A	2	8	2	409	818
50A	3	6.3	1	130	130
60B	4	5	17	101	1717
V112					
50A	1	8	2	340	680
50A	2	8	2	325	650
50A	3	6.3	1	130	130
60B	4	5	13	101	1313
V113					
50A	1	8	2	450	900
60B	2	5	2	245	490
60B	3	5	2	215	430
50A	4	8	2	285	570
50A	5	8	2	135	270
50A	6	8	2	810	1620
50A	7	8	2	440	880
50A	8	6.3	1	130	130
60B	9	5	56	101	5656

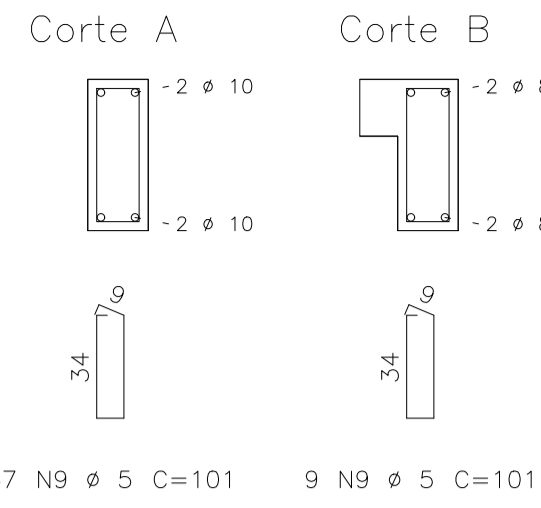
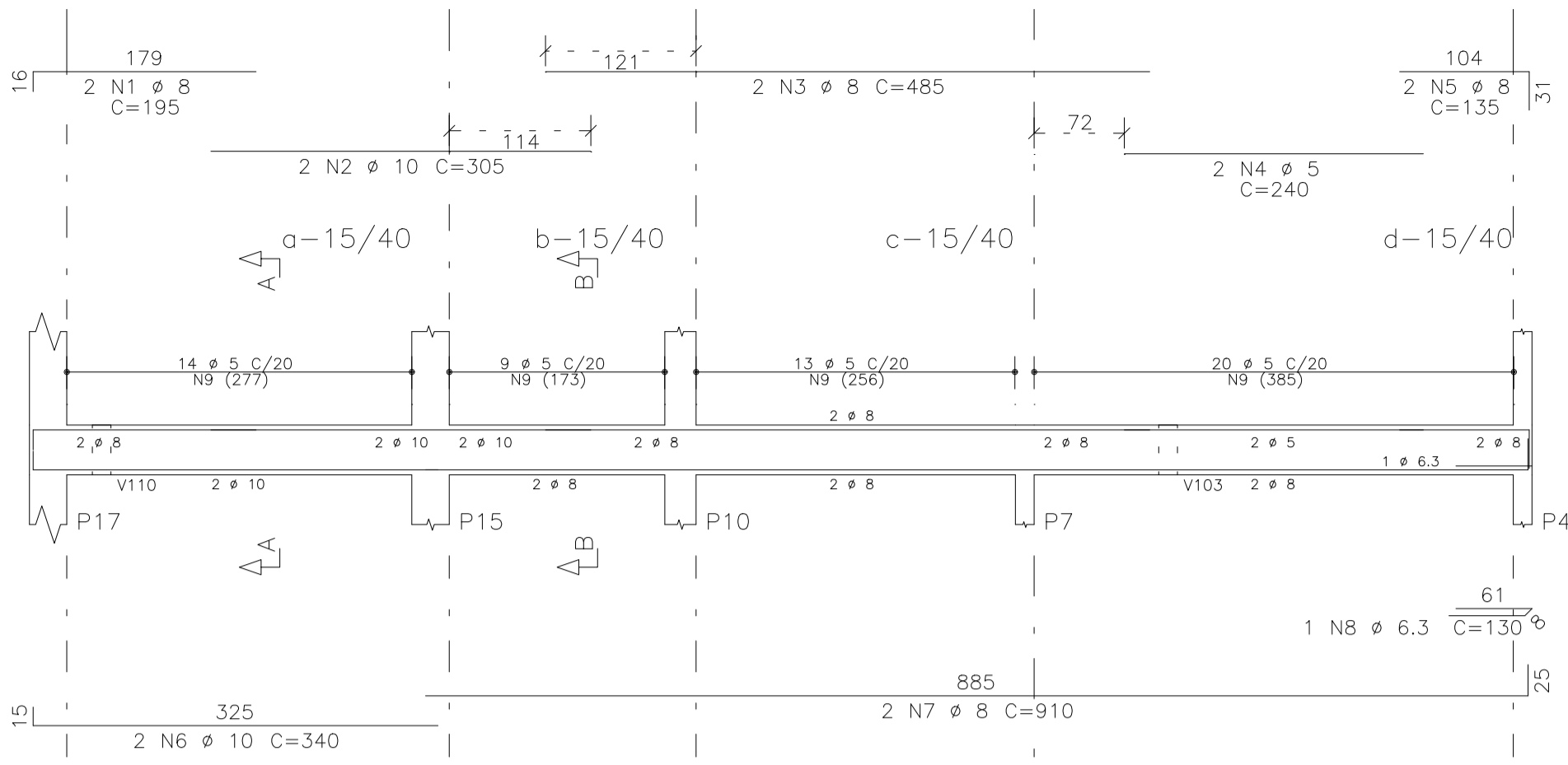
RESUMO AÇO CA 50-60			
AÇO	BIT (mm)	COMPR (m)	PESO (kg)
60B	5	323	50
50A	6.3	13	3
50A	8	204	81
50A	10	33	20
Peso Total		60B =	50 kg
Peso Total		50A =	104 kg

Volume de concreto de VIGAS (m³) 3.5
Taxa de armadura (kg/m³) 44.0

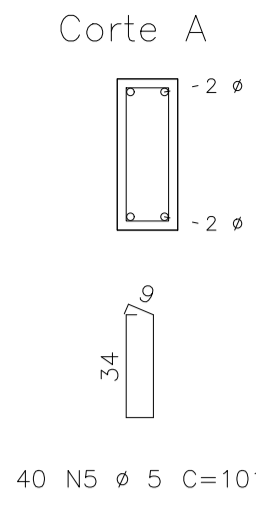
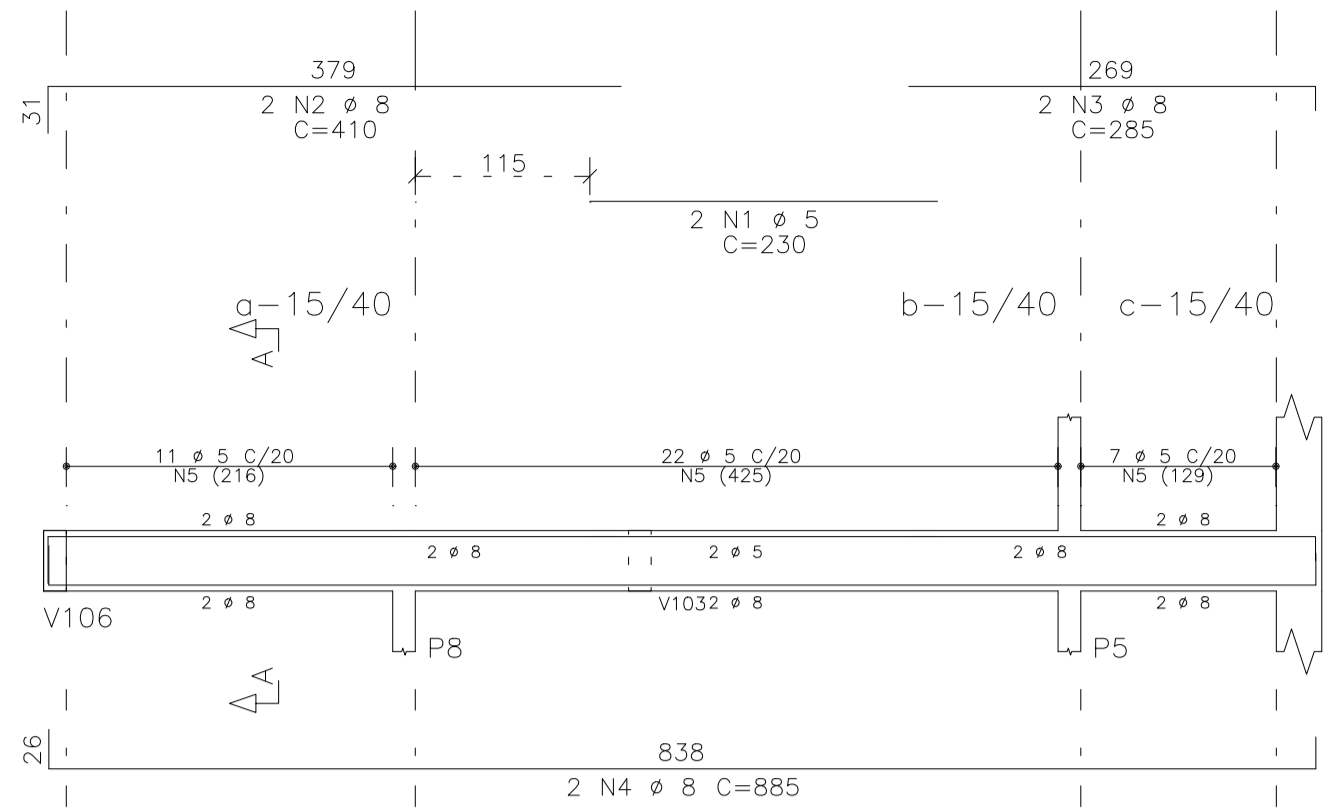


00	30/06/2020	EMISSÃO INICIAL	RENAN
Nr.	Data	Alterações	Visto
REVISÕES			
		Estado de Mato Grosso - MT Secretaria de Infra Estrutura e Logística - SINFRA Superintendência de Obras - SUOB	
TIPO DA OBRA:	INSTITUCIONAL - OBRA NOVA		
PROPRIETÁRIO CPF OU CGC:	SECRETARIA DE ESTADO DE INFRAESTRUTURA E LOGÍSTICA		
LOCAL E INSCRIÇÃO CADASTRAL:	SEDE DA SECRETARIA MUNICIPAL DE MEIO AMBIENTE AVENIDA TANCREDO NEVES, ARIPUANÁ-MT INSCRIÇÃO CADASTRAL:		
ELABORADO POR:	RENAN PARIS DE SOUZA Superintendente - SUOB / SINCID / SINFRA-MT CREA: 100728754-3		
APROVADO POR:	Antonio Carlos Rey de Figueiredo Superintendente - SUOB / SINCID / SINFRA CAU: A7774-7		
ESCALA/INDICADA	DATA: 30/06/2020	ASSUNTO: PROJETO ESTRUTURAL	FOLHA Nº
DESENHO:	ARMAÇÕES DE VIGAS DA COBERTURA V101 / V102 / V103 / V104 / V105 / V106 / V107 V108 / V109 / V110 / V111 / V112 / V113		09/14
ESTATÍSTICA			
%		COEF. APROVEIT.	Nº DE PISOS
TERREO	DEMAIS PAV.		
REVISÃO: 00			01

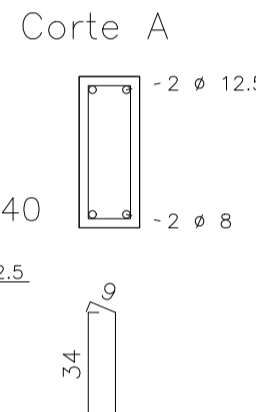
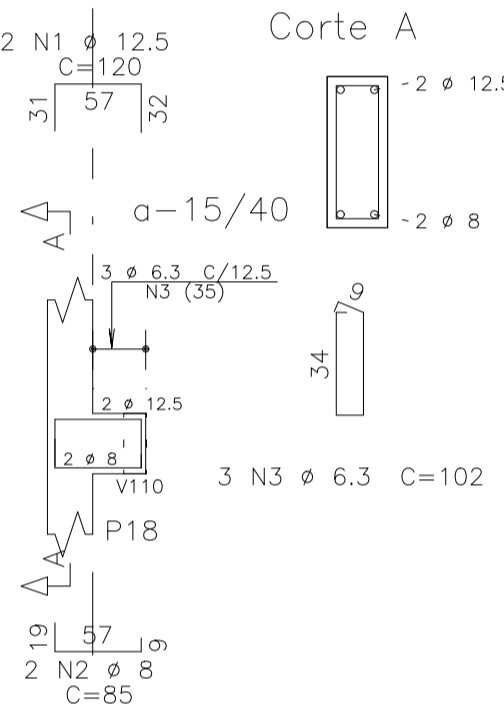
V114



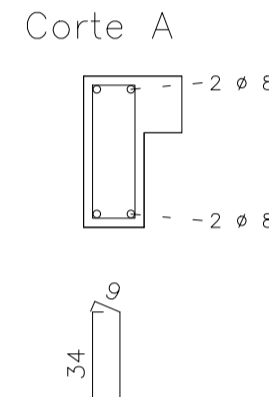
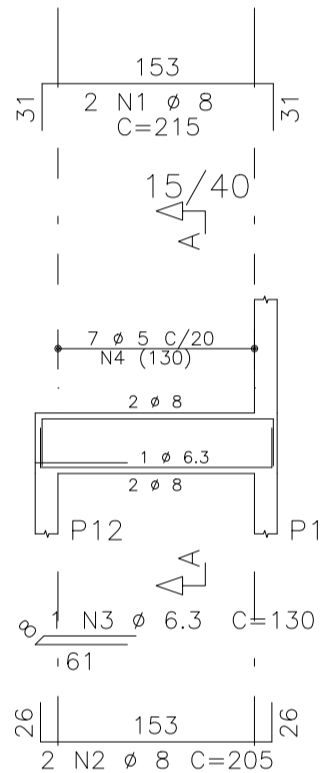
V115



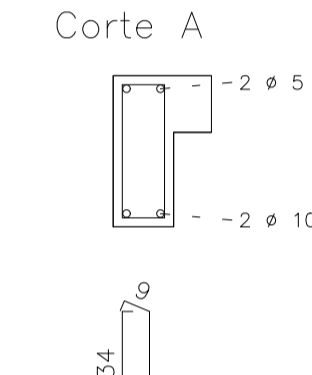
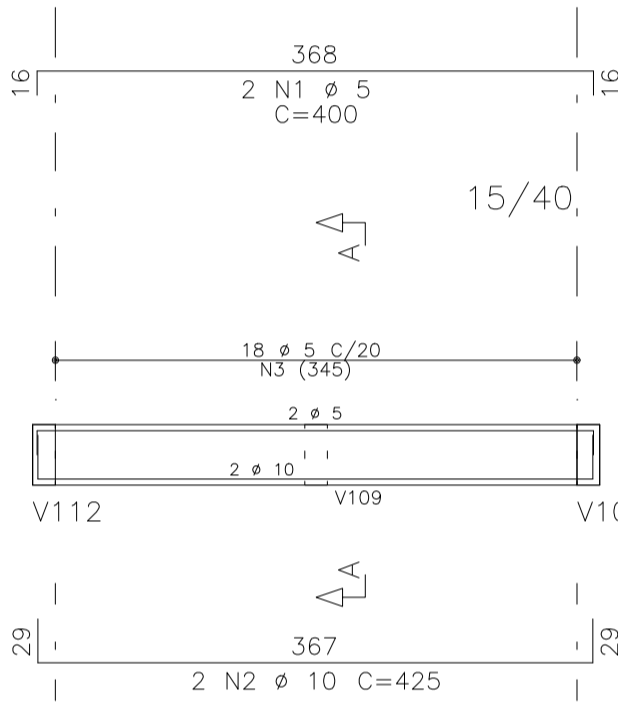
V116



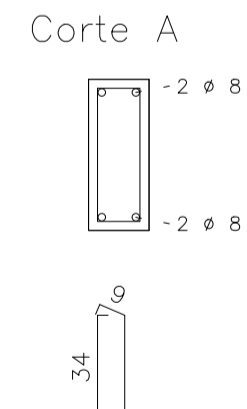
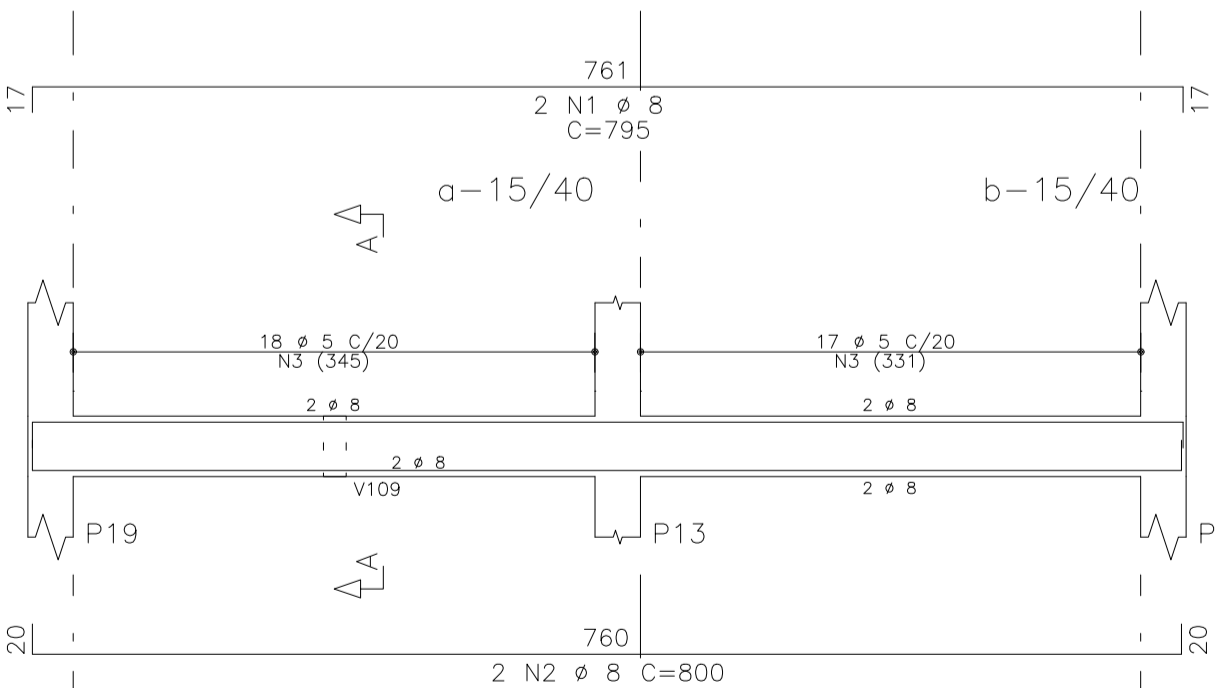
V117



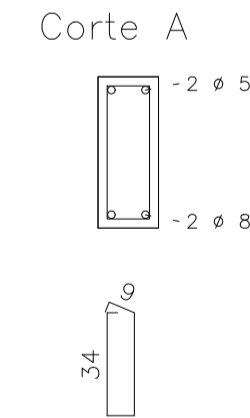
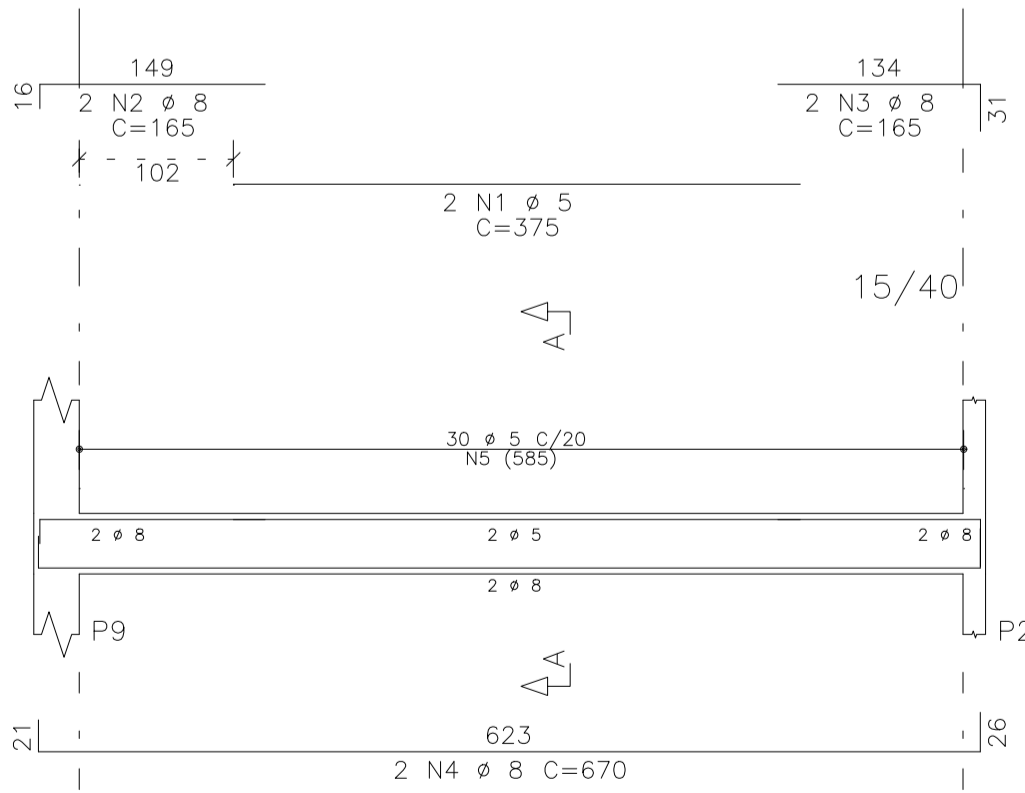
V118



V119



V120



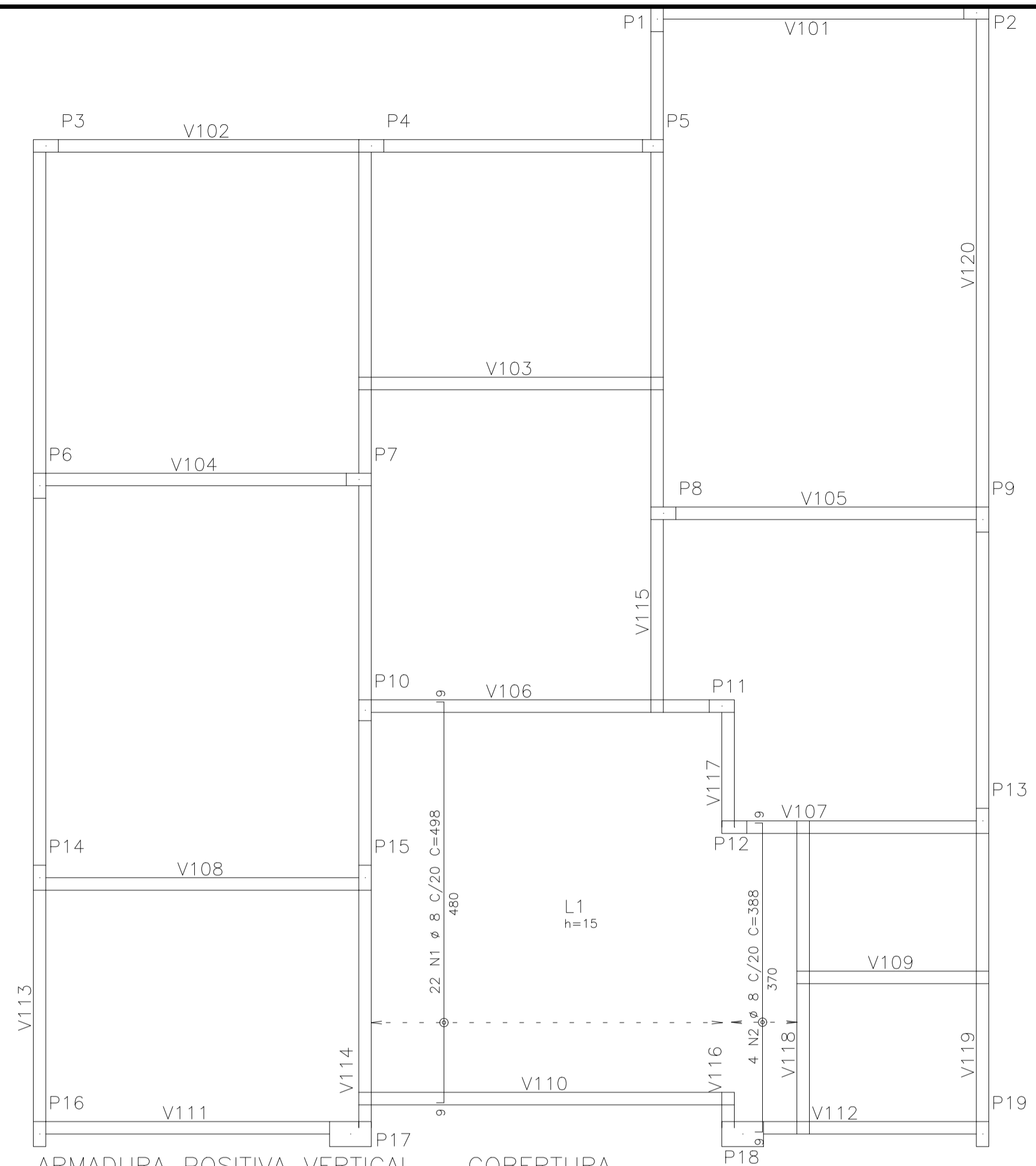
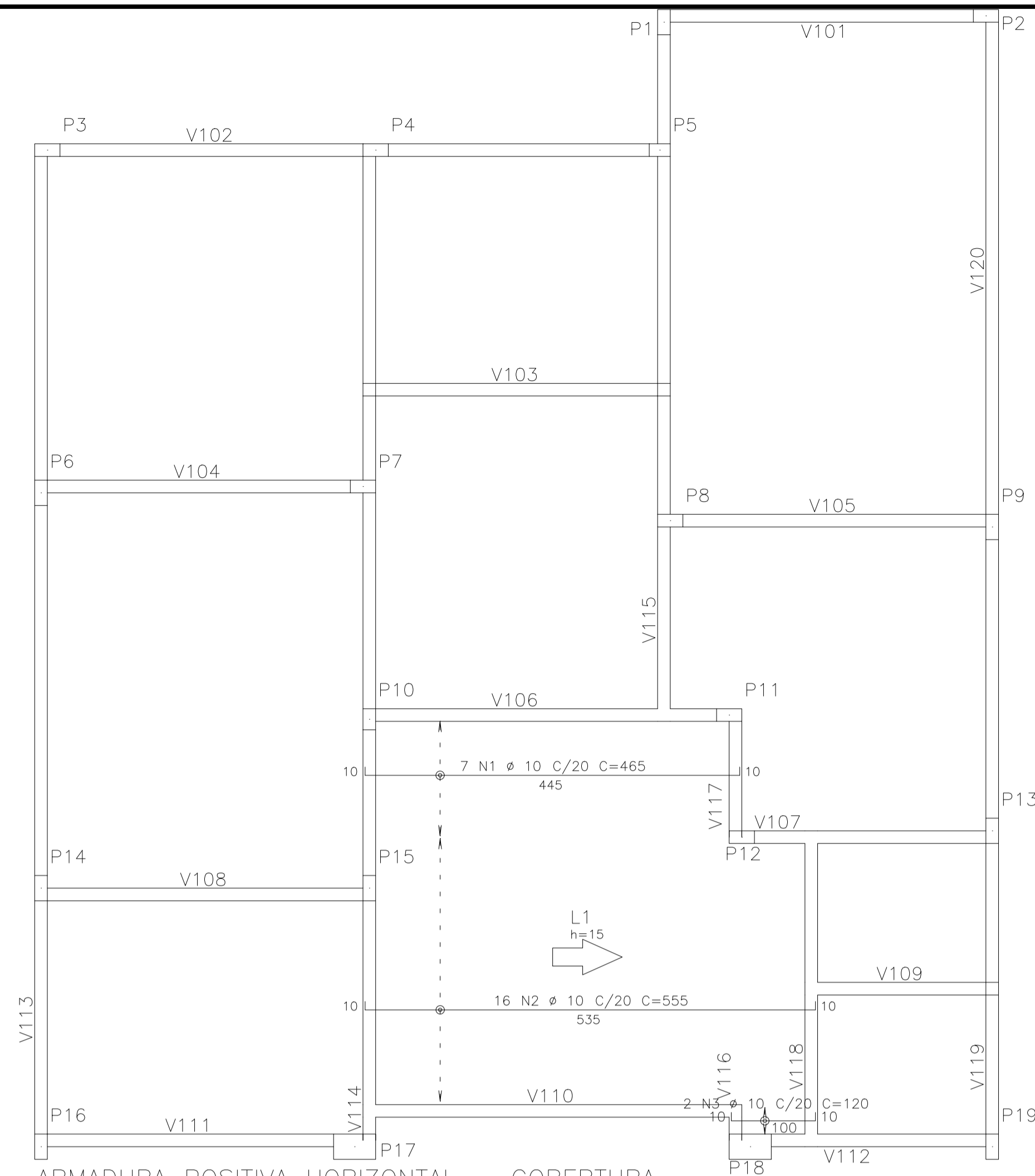
AÇO	POS	BIT (mm)	QUANT	COMPRIMENTO	
				UNIT (cm)	TOTAL (cm)
V114					
50A	1	8	2	195	390
50A	2	10	2	305	610
60B	3	8	2	485	970
60B	4	5	2	240	480
50A	5	8	2	135	270
50A	6	10	2	340	680
50A	7	8	2	910	1820
50A	8	6,3	2	130	260
60B	9	5	56	101	5656
V115					
60B	1	5	2	230	460
50A	2	8	2	410	820
50A	3	8	2	285	570
60B	4	5	40	885	1770
60B	5	5	40	101	4040
V116					
50A	1	12,5	2	120	240
50A	2	8	2	85	170
50A	3	6,3	3	102	306
V117					
50A	1	8	2	215	430
50A	2	8	2	205	410
50A	3	6,3	1	130	130
60B	4	5	7	101	707
V118					
60B	1	5	2	400	800
50A	2	10	2	425	850
60B	3	5	18	101	1818
V119					
50A	1	8	2	795	1590
50A	2	8	2	800	1600
60B	3	5	35	101	3535
V120					
60B	1	5	2	375	750
50A	2	8	2	165	330
50A	3	8	2	165	330
50A	4	8	2	670	1340
60B	5	5	30	101	3030

RESUMO AÇO CA 50-60			
AÇO	BIT (mm)	COMPR (m)	PESO (kg)
60B	5	213	3,3
50A	6,3	6	1
50A	8	128	5,1
50A	10	21	1,3
50A	12,5	2	2
Peso Total 60B =			3,3 kg
Peso Total 50A =			6,8 kg

Volume de concreto de VIGAS (m³) 2,3
Taxa de armadura (kg/m³) 42,7

Eixo Faces 2,2 46,0

00	01/07/2020	EMISSÃO INICIAL	RENAN
Nr.	Data	Alterações	Visto
REVISÕES			
		Estado de Mato Grosso – MT Secretaria de Infra Estrutura e Logística – SINFRA Superintendência de Obras – SUOB	
TIPO DA OBRA:	INSTITUCIONAL – OBRA NOVA		
PROPRIETÁRIO CPF OU CGC:	SECRETARIA DE ESTADO DE INFRAESTRUTURA E LOGÍSTICA		
LOCAL E INSCRIÇÃO CADASTRAL:	SEDE DA SECRETARIA MUNICIPAL DE MEIO AMBIENTE AVENIDA TANCREDO NEVES, ARIPUANÁ-MT INSCRIÇÃO CADASTRAL:		
ELABORADO POR:	RENAN PARIS DE SOUZA Engenheiro Civil – SACID / SINFRA-MT CREA: 100728754-3		
APROVADO POR:	Antonio Carlos Rey de Figueiredo Superintendente – SUOB / SACID / SINFRA CAU: A7774-7		
ESCALA/INDICADA	DATA: 01/07/2020	ASSUNTO: PROJETO ESTRUTURAL	FOLHA Nº
DESENHO:	ARMAÇÕES DE VIGAS DA COBERTURA V114 / V115 / V116 / V117 / V118 / V119 / V120		10/14
ESTATÍSTICA			
REVISÃO:	% DE OCUPAÇÃO		Nº DE PISOS
	TERREDO	DEMAIS PAV.	
00			01

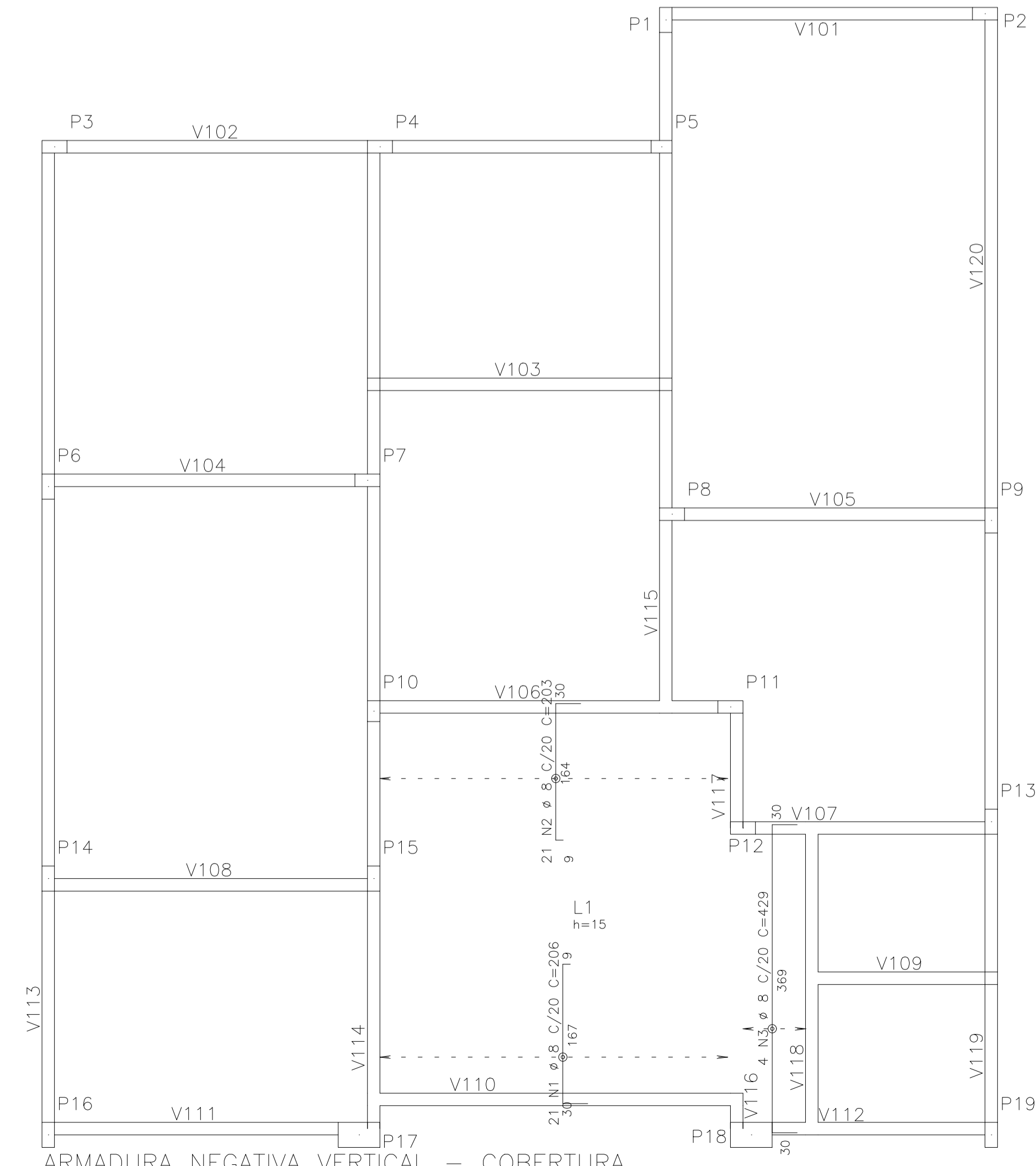
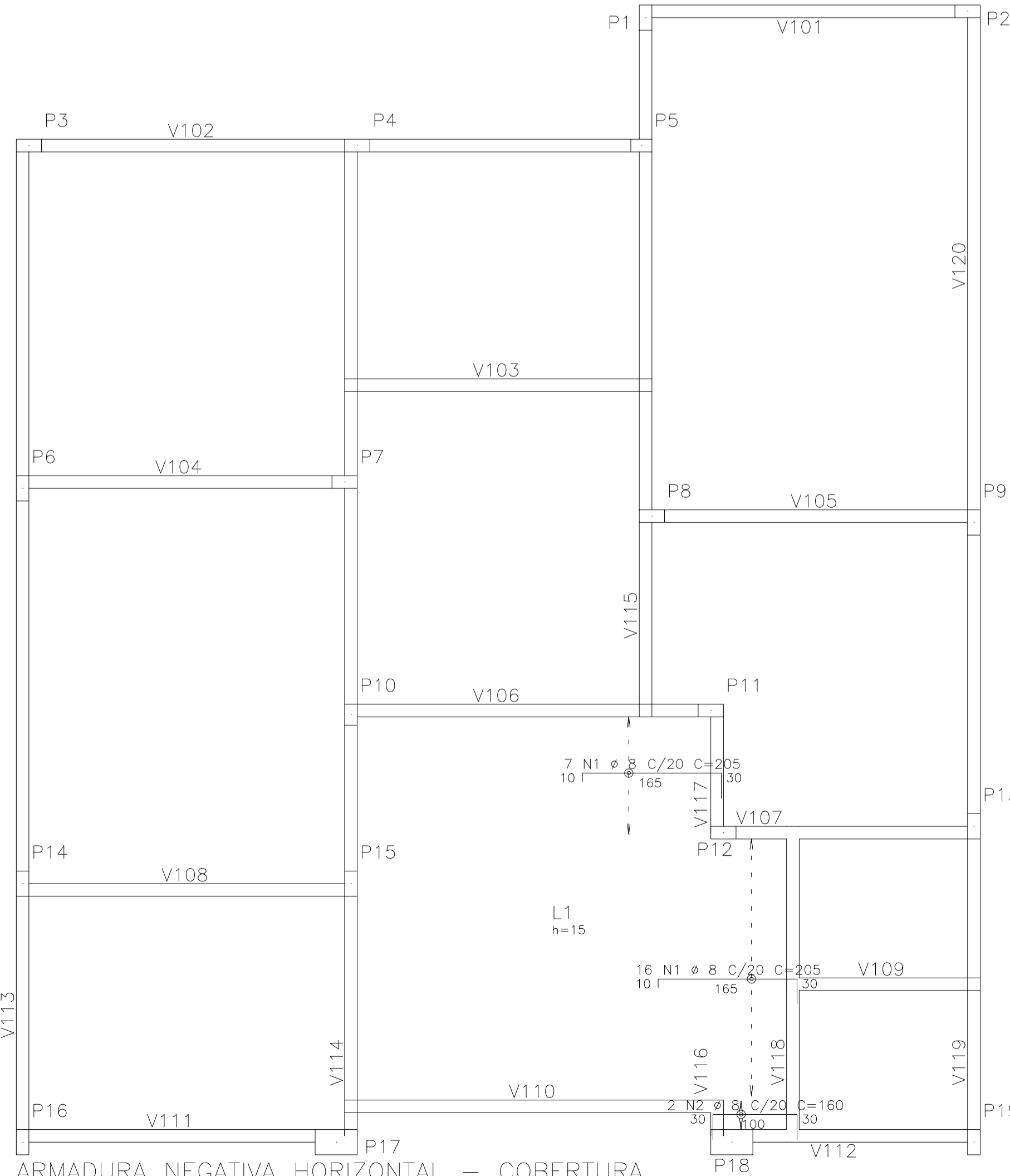


AÇO	POS	BIT (mm)	QUANT	COMPRIMENTO UNIT (cm)	TOTAL (cm)
ARMADURA NEGATIVA HORIZONTAL - COBERTURA					
50A	1	8	23	205	4715
50A	2	8	2	160	320
ARMADURA NEGATIVA VERTICAL - COBERTURA					
50A	1	8	21	206	4326
50A	2	8	2	203	4263
50A	3	8	4	429	1716
ARMADURA POSITIVA HORIZONTAL - COBERTURA					
50A	1	10	7	465	3255
50A	2	10	16	555	8880
50A	3	10	2	120	240
ARMADURA POSITIVA VERTICAL - COBERTURA					
50A	1	8	22	498	10956
50A	2	8	4	388	1552

RESUMO AÇO CA 50-60			
AÇO	BIT (mm)	COMPR (m)	PESO (kg)
50A	8	278	110
50A	10	124	76
Peso Total		50A =	186 kg

ARMADURA POSITIVA HORIZONTAL - COBERTURA
ESCALA 1/50

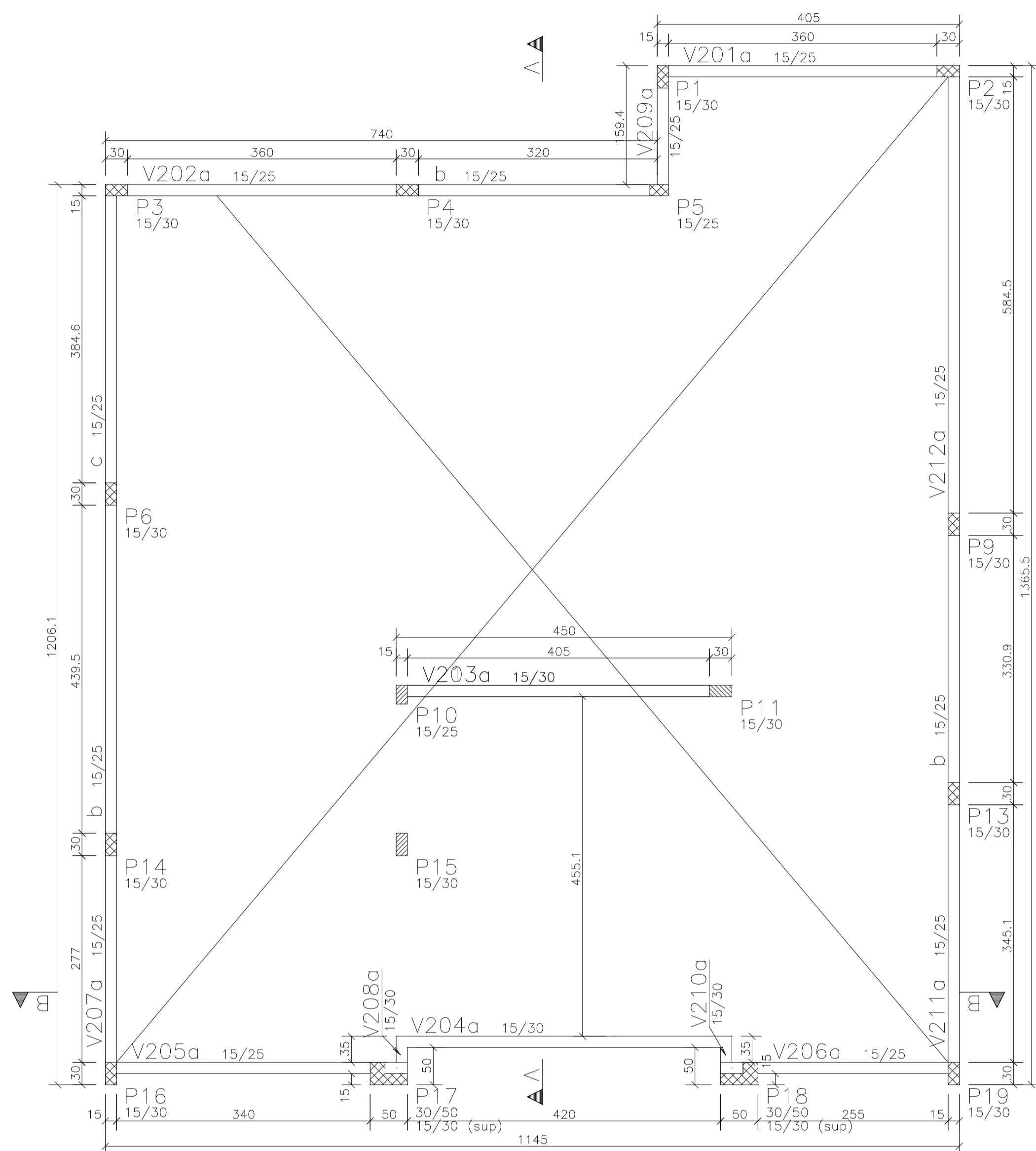
ARMADURA POSITIVA VERTICAL - COBERTURA
ESCALA 1/50



ARMADURA NEGATIVA HORIZONTAL - COBERTURA
ESCALA 1/50

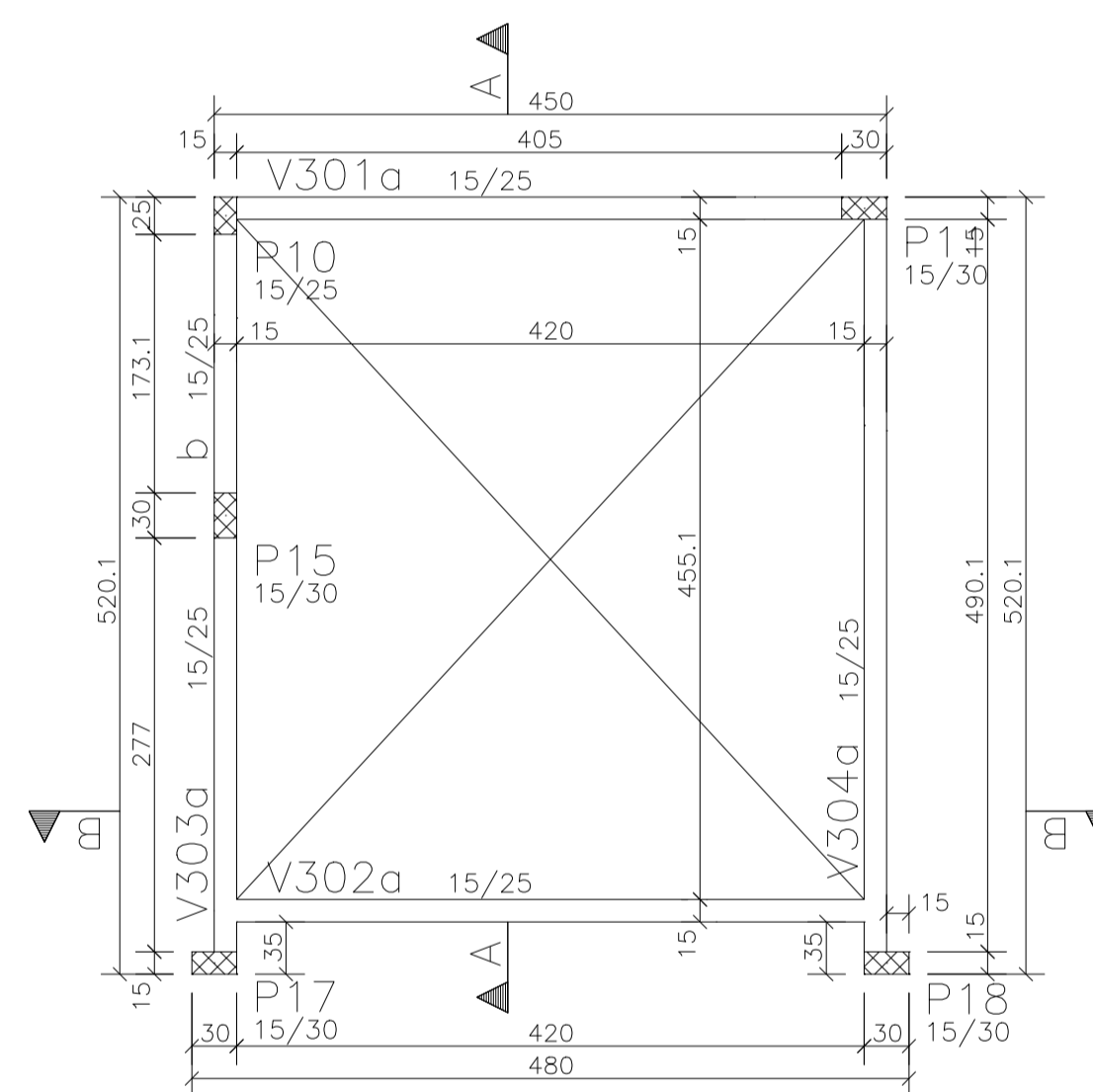
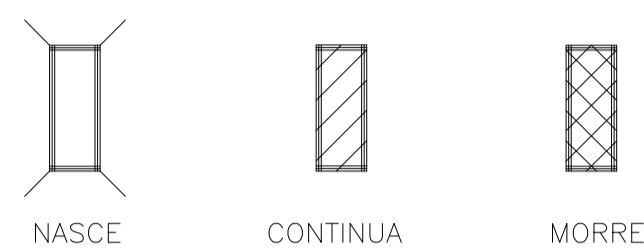
ARMADURA NEGATIVA VERTICAL - COBERTURA
ESCALA 1/50

00	01/07/2020	EMISSÃO INICIAL	RENAN
Nr.	Data	Alterações	Visto
REVISÕES			
		Estado de Mato Grosso - MT Secretaria de Infra Estrutura e Logística - SINFRA Superintendência de Obras - SUOB	
TIPO DA OBRA:	INSTITUCIONAL - OBRA NOVA		
PROPRIETÁRIO CPF OU CGC:	SECRETARIA DE ESTADO DE INFRAESTRUTURA E LOGISTICA		
LOCAL E INSCRIÇÃO CADASTRAL:	SEDE DA SECRETARIA MUNICIPAL DE MEIO AMBIENTE AVENIDA TANCREDO NEVES, ARIPUANA-MT INSCRIÇÃO CADASTRAL:		
ELABORADO POR:	RENAN PARIS DE SOUZA Engenheiro Civil - SACID / SINFRA-MT CREA: 100728754-3		
APROVADO POR:	Antonio Carlos Rey de Figueiredo Superintendente - SUOB / SACID / SINFRA CAU: A7774-7		
ESCALA/INDICADA	DATA: 01/07/2020	ASSUNTO: PROJETO ESTRUTURAL	FOLHA Nº
DESENHO:	Eng. Renan Paris de Souza	ARMAÇÕES DE LAJE DA COBERTURA	11/14
ESTATÍSTICA			
REVISÃO:	% DE OCUPAÇÃO		Nº DE PISOS
	TERREDO	DEMAIS PAV.	
00			01



PLANTA DE FORMA DO PAVIMENTO PLATIBANDA
ESC.: 1/50

CONVENÇÃO DE PILARES

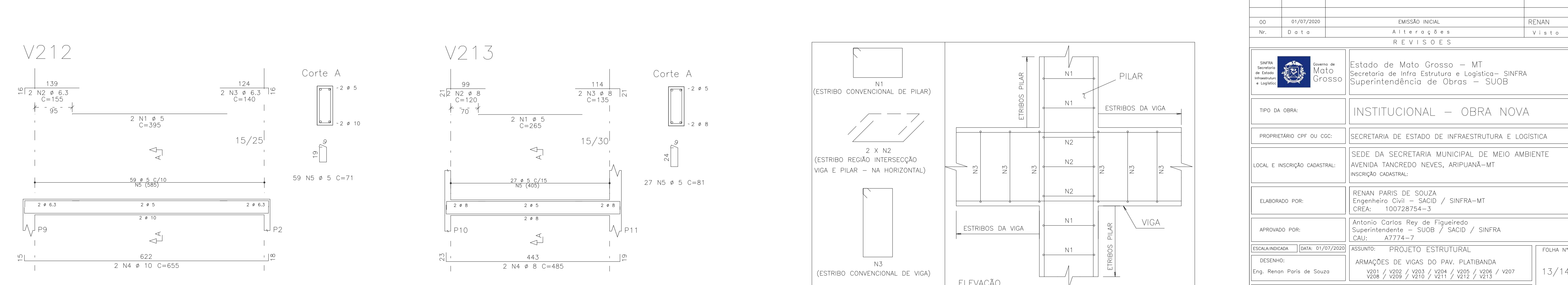
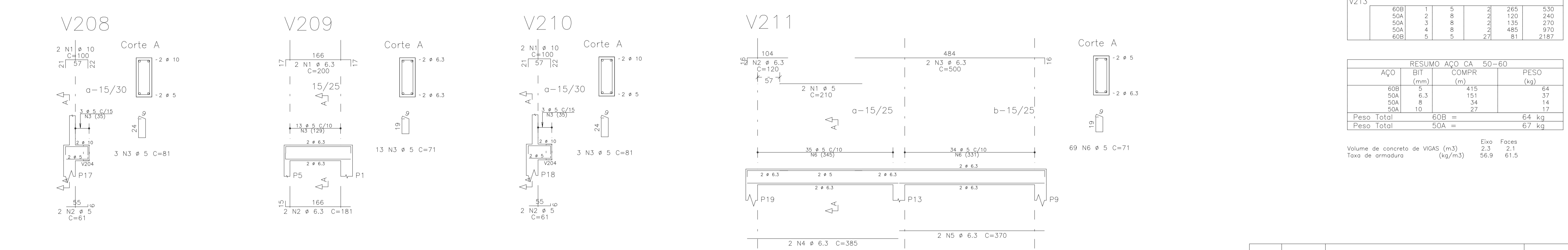
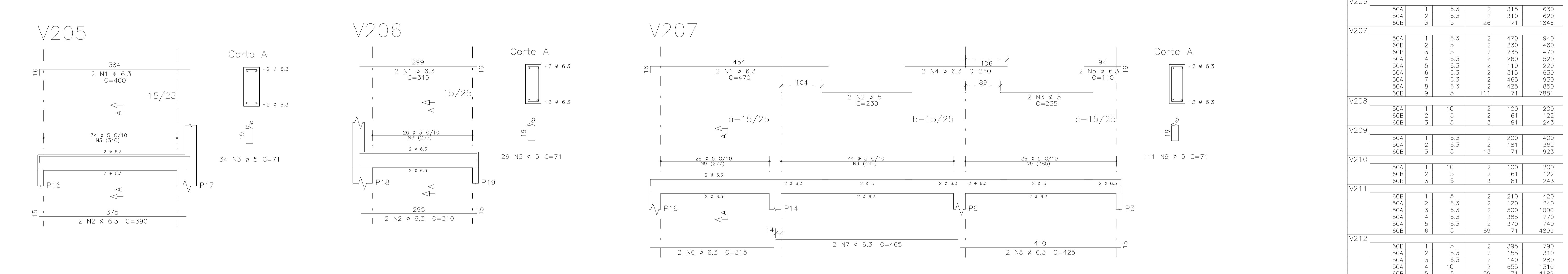
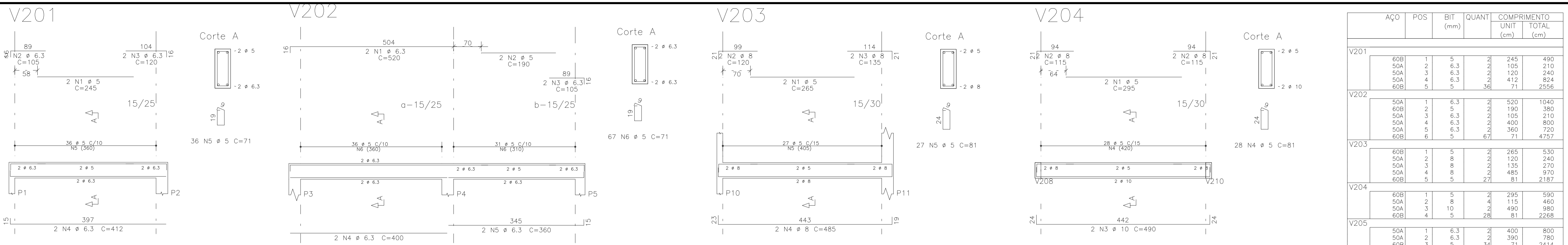


PLANTA DE FORMA DO PAVIMENTO CX D'ÁGUA
ESC.: 1/50

NOTAS:

- a) SOBRE O CONCRETO:
- a.1) Resistência característica do concreto
 - PARA PILARES, VIGAS E LAJES: FCK >= 250 kgf/cm² (25 MPa);
 - a.2) Cimento do tipo CP II-F-32, CP IV-32 CP V-ARI;
 - a.3) Fator água/cimento < ou = 0,55;
 - a.4) Consumo mínimo de cimento > ou = 350 kg/m³
 - a.5) Cobrimento Nominal Mínimo para armaduras em contato com o solo de 3,0cm;
 - a.6) Módulo de elasticidade secante do concreto:
Ecs >= 238,0 tf/cm² para C25.
- ATENÇÃO: Os agregados a serem utilizados na confecção do concreto deverão ser AREIA GROSSA, Brita 1, Brita 2.
Deve ser dada atenção especial aos efeitos do desenvolvimento mais lento da resistência sobre os processos de construção e deformação da estrutura quando da retirada do escoramento - realizar ensaios que permitam averiguar as condições do concreto antes da desforma.
- b) Sobre o aço: CA-60B p/ Ø4.2 e Ø 5.0 e CA-50 p/ bitolas superiores a Ø6,3.
- c) SOBRECARGA ADOTADA EM VIGAS:
Carga de alvenaria = 1,3 tf/m³ (distribuição conforme arquitetura);
- d) Seguir recomendações de execução de juntas de controle horizontal e vertical nas alvenarias;
- e) Todos os vãos de janelas deverão estar providos de contra-vergas;
- f) CONSUMO:
- | | Area de formas (m ²) | Volume concreto (m ³) |
|---------|----------------------------------|-----------------------------------|
| PILARES | 25,34 | 1,73 |
| VIGAS | 47,97 | 2,79 |
| TOTAL | 73,31 | 4,52 |
- g) O Construtor deverá obedecer as NORMAS vigentes pertinentes à execução: (Cura, escoramentos, recobrimentos, apoios, traspasse de emendas da armadura, raios dos pinos para dobras e ganchos, fator água/cimento, etc.).

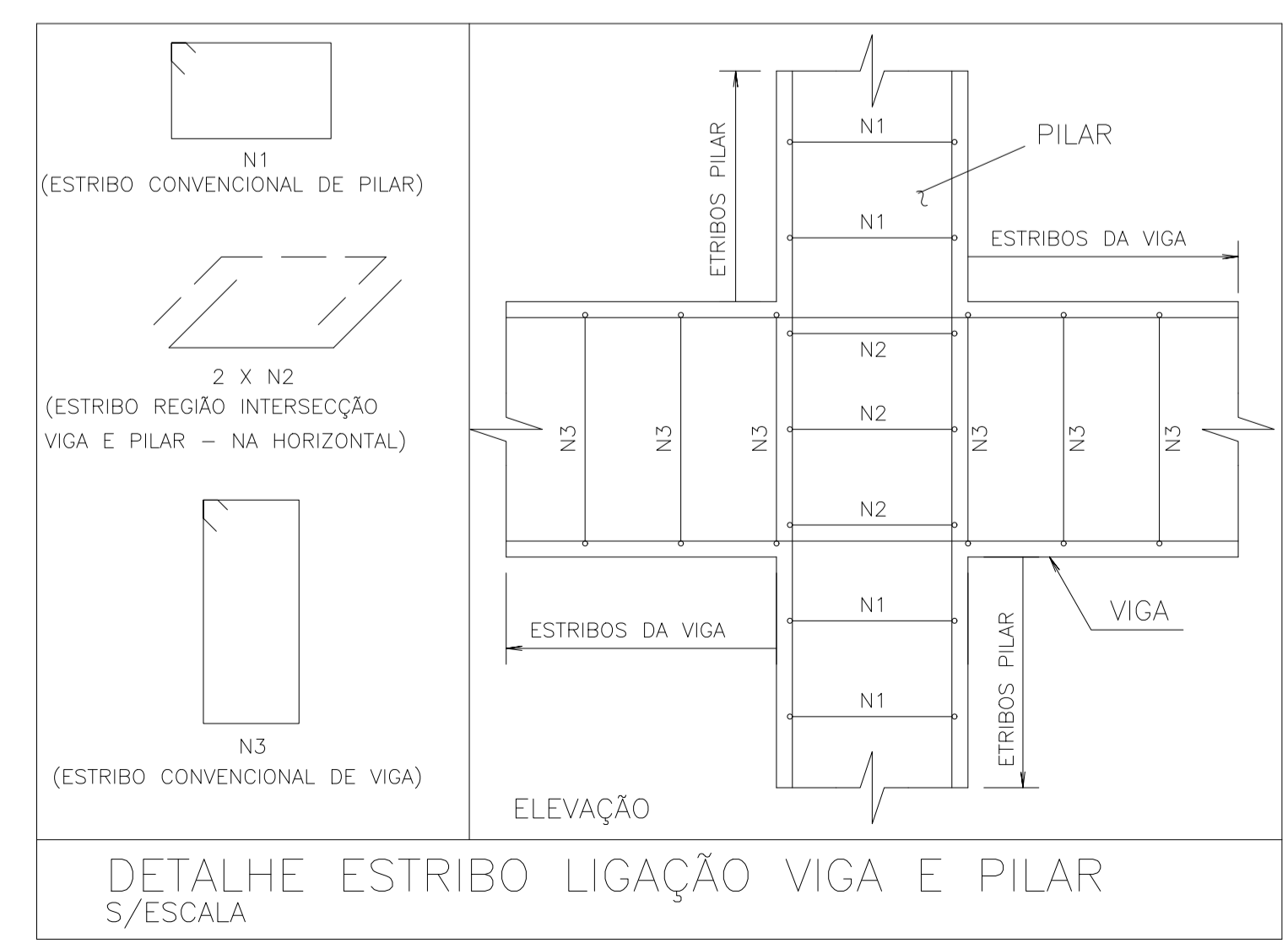
00	01/07/2020	EMISSÃO INICIAL	RENAN
Nr.	Data	Alterações	Visto
REVISÕES			
		Estado de Mato Grosso - MT Secretaria de Infra Estrutura e Logística - SINFRA Superintendência de Obras - SUOB	
TIPO DA OBRA:	INSTITUCIONAL - OBRA NOVA		
PROPRIETÁRIO CPF OU CGC:	SECRETARIA DE ESTADO DE INFRAESTRUTURA E LOGÍSTICA		
LOCAL E INSCRIÇÃO CADASTRAL:	SEDE DA SECRETARIA MUNICIPAL DE MEIO AMBIENTE AVENIDA TANCREDO NEVES, ARIPUANÁ-MT INSCRIÇÃO CADASTRAL:		
ELABORADO POR:	RENAN PARIS DE SOUZA Engenheiro Civil - SACID / SINFRA-MT CREA: 100728754-3		
APROVADO POR:	Antônio Carlos Rey de Figueiredo Superintendente - SUOB / SACID / SINFRA CAU: A7774-7		
ESCALA/INDICADA	DATA: 01/07/2020	ASSUNTO: PROJETO ESTRUTURAL	FOLHA Nº
DESENHO:	PLANTA DE FORMA DOS PAVIMENTOS PLATIBANDA E CAIXA D'ÁGUA		12/14
E S T A T I S T I C A			
REVISÃO:	% DE OCUPAÇÃO		Nº DE PISOS
	TERREO	DEMAIS PAV.	
00			01



AÇO	POS	BIT (mm)	QUANT	COMPRIMENTO	
				UNIT (cm)	TOTAL (cm)
V201					
60B	1	5	2	245	490
50A	2	6.3	2	105	210
50A	3	6.3	2	120	240
50A	4	6.3	2	412	824
60B	5	5	36	71	2556
V202					
50A	1	6.3	2	520	1040
60B	2	5	2	190	380
50A	3	6.3	2	105	210
50A	4	6.3	2	400	800
50A	5	6.3	2	360	720
60B	6	5	67	71	4757
V203					
60B	1	5	2	265	530
50A	2	8	2	120	240
50A	3	8	2	135	270
50A	4	8	2	485	970
60B	5	5	27	81	2187
V204					
60B	1	5	2	295	590
50A	2	8	2	115	230
50A	3	10	2	490	980
60B	4	5	28	81	2268
V205					
50A	1	6.3	2	400	800
50A	2	6.3	2	390	780
60B	3	5	34	71	2414
V206					
50A	1	6.3	2	315	630
50A	2	6.3	2	310	620
60B	3	5	26	71	1846
V207					
50A	1	6.3	2	470	940
60B	2	5	2	230	460
60B	3	5	2	235	470
50A	4	6.3	2	260	520
50A	5	6.3	2	110	220
50A	6	6.3	2	315	630
50A	7	6.3	2	465	930
50A	8	6.3	2	425	850
60B	9	5	111	71	7881
V208					
50A	1	10	2	100	200
60B	2	5	2	61	122
60B	3	5	2	81	162
V209					
50A	1	6.3	2	200	400
50A	2	6.3	2	181	362
60B	3	5	13	71	923
V210					
50A	1	10	2	100	200
60B	2	5	2	61	122
60B	3	5	2	81	162
V211					
60B	1	5	2	210	420
50A	2	6.3	2	120	240
50A	3	6.3	2	500	1000
50A	4	6.3	2	385	770
50A	5	6.3	2	370	740
60B	6	5	69	71	4899
V212					
60B	1	5	2	395	790
50A	2	6.3	2	155	310
50A	3	6.3	2	140	280
50A	4	10	2	655	1310
60B	5	5	59	71	4189
V213					
60B	1	5	2	265	530
50A	2	8	2	120	240
50A	3	8	2	135	270
50A	4	8	2	485	970
60B	5	5	27	81	2187

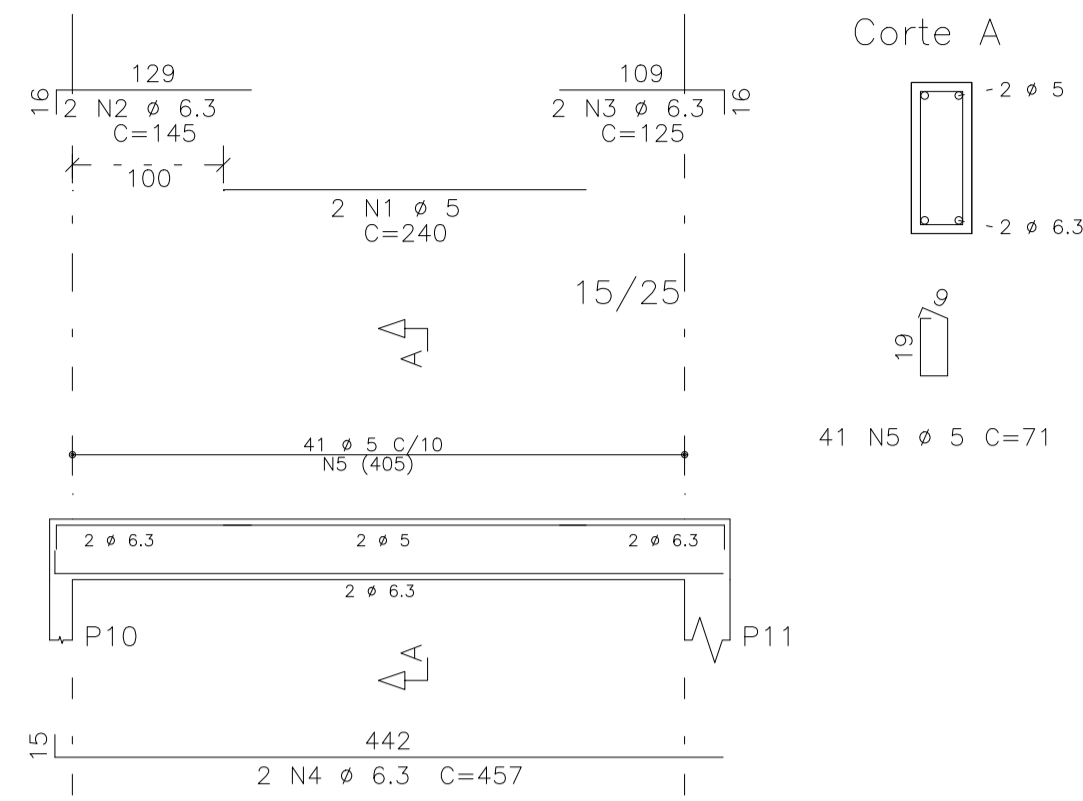
RESUMO AÇO CA 50-60			
AÇO	BIT (mm)	COMPR (m)	PESO (kg)
60B	5	415	64
50A	6.3	151	37
50A	8	34	14
50A	10	27	17
Peso Total		60B =	64 kg
Peso Total		50A =	67 kg

Volume de concreto de VIGAS (m³) 2.3 Eixo
 Taxa de armadura (kg/m³) 56.9 Focos 2.1 61.5

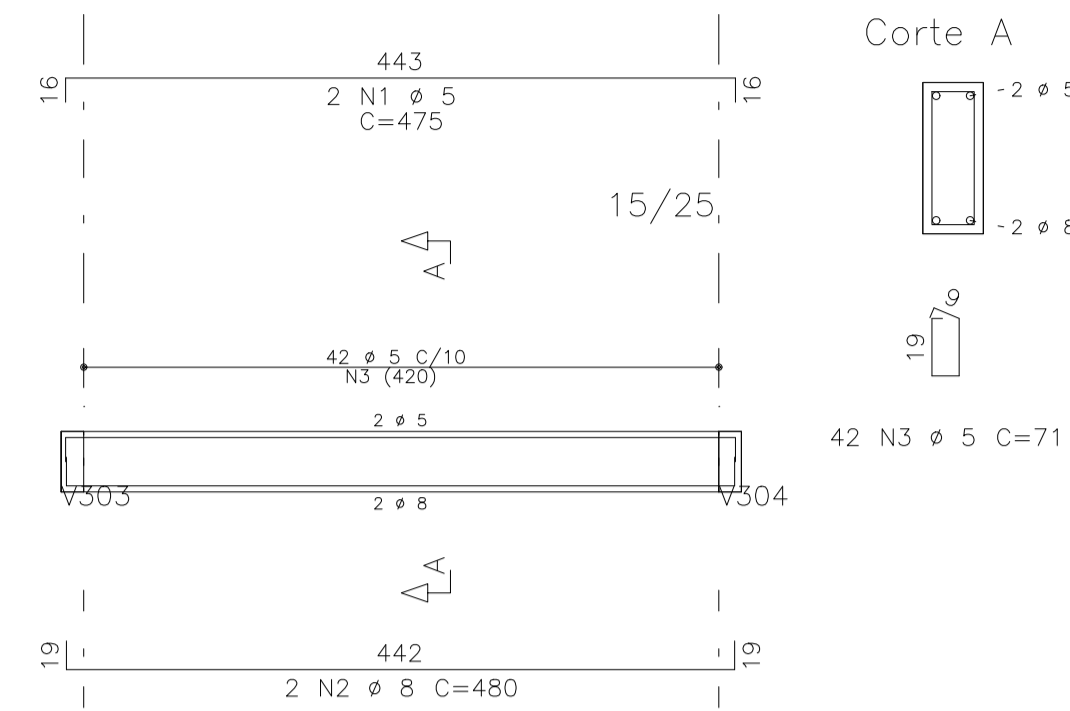


00	01/07/2020	EMISSÃO INICIAL	RENAN
Nr.	Data	Alterações	Visto
REVISÕES			
		Estado de Mato Grosso - MT Secretaria de Infra Estrutura e Logística - SINFRA Superintendência de Obras - SUOB	
TIPO DA OBRA:	INSTITUCIONAL - OBRA NOVA		
PROPRIETÁRIO CPF OU CGC:	SECRETARIA DE ESTADO DE INFRAESTRUTURA E LOGÍSTICA		
LOCAL E INSCRIÇÃO CADASTRAL:	SEDE DA SECRETARIA MUNICIPAL DE MEIO AMBIENTE AVENIDA TANCREDO NEVES, ARIPUANA-MT INSCRIÇÃO CADASTRAL:		
ELABORADO POR:	RENAN PARIS DE SOUZA Engenheiro Civil - SACID / SINFRA-MT CREA: 100728754-3		
APROVADO POR:	Antonio Carlos Rey de Figueiredo Superintendente - SUOB / SACID / SINFRA CAU: A7774-7		
ESCALA/INDICADA	DATA: 01/07/2020	ASSUNTO: PROJETO ESTRUTURAL	FOLHA Nº
DESENHO:	ARMAÇÕES DE VIGAS DO PAV. PLATIBANDA V201 / V202 / V203 / V204 / V205 / V206 / V207 V208 / V209 / V210 / V211 / V212 / V213		13/14
ESTATÍSTICA			
REVISÃO:	% DE OCUPAÇÃO		Nº DE PISOS
	TERREDO	DEMAIS PAV.	
00			01

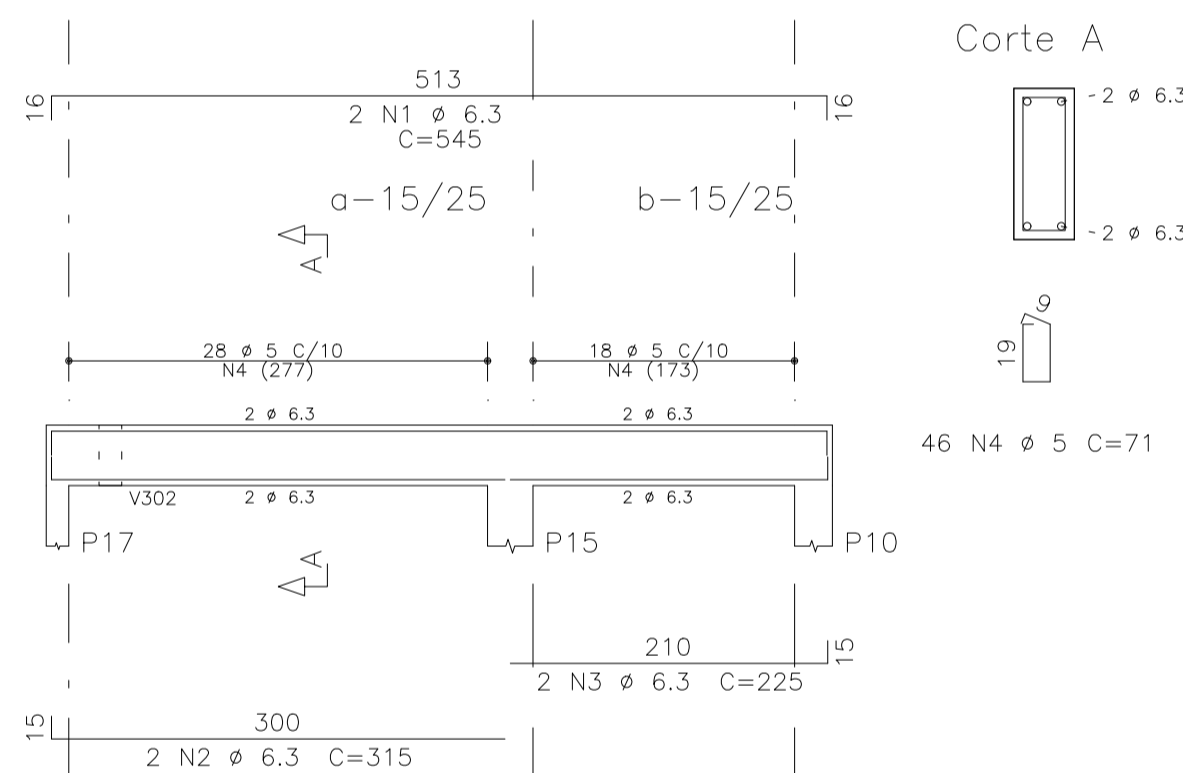
V301



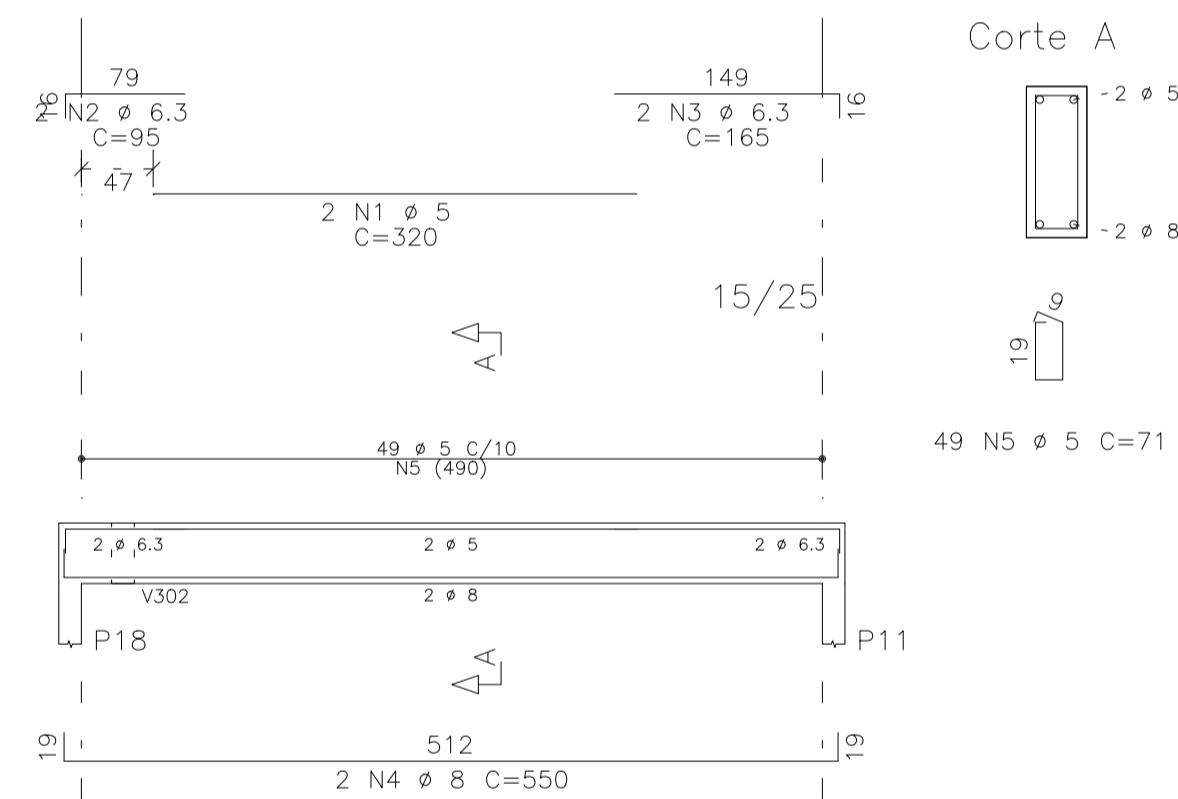
V302



V303



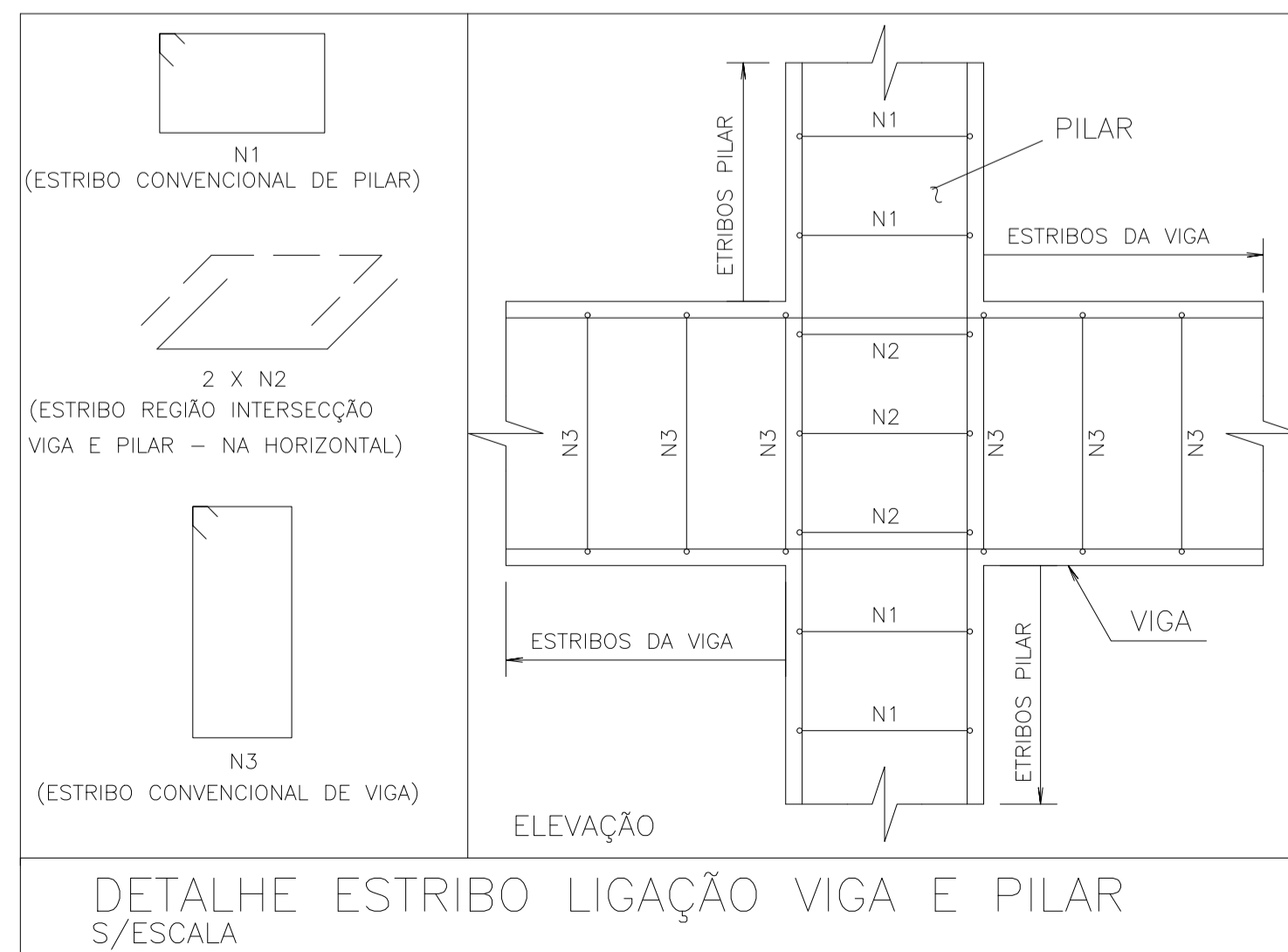
V304




AÇO	POS	BIT (mm)	QUANT	COMPRIMENTO	
				UNIT (cm)	TOTAL (cm)
V301					
60B	1	5	2	240	480
50A	2	6.3	2	145	290
50A	3	6.3	2	125	250
50A	4	6.3	2	457	914
60B	5	5	41	71	2911
V302					
60B	1	5	2	475	950
50A	2	8	2	480	960
60B	3	5	42	71	2982
V303					
50A	1	6.3	2	545	1090
50A	2	6.3	2	315	630
50A	3	6.3	2	225	450
60B	4	5	46	71	3266
V304					
60B	1	5	2	320	640
50A	2	6.3	2	95	190
50A	3	6.3	2	165	330
50A	4	8	2	550	1100
60B	5	5	49	71	3479

RESUMO AÇO CA 50-60			
AÇO	BIT (mm)	COMPR (m)	PESO (kg)
60B	5	147	23
50A	6.3	41	10
50A	8	21	8
Peso Total 60B =			23 kg
Peso Total 50A =			18 kg

Volume de concreto de VIGAS (m3) Eixo Faces 0,7 0,7
Taxa de armadura de (kg/m3) 58,5 61,8



00	01/07/2020	EMISSÃO INICIAL	RENAN
Nr.	Data	Alterações	Visto
REVISÕES			
		Estado de Mato Grosso - MT Secretaria de Infra Estrutura e Logística - SINFRA Superintendência de Obras - SUOB	
TIPO DA OBRA:	INSTITUCIONAL - OBRA NOVA		
PROPRIETÁRIO CPF OU CGC:	SECRETARIA DE ESTADO DE INFRAESTRUTURA E LOGÍSTICA		
LOCAL E INSCRIÇÃO CADASTRAL:	SEDE DA SECRETARIA MUNICIPAL DE MEIO AMBIENTE AVENIDA TANCREDO NEVES, ARIPUANÁ-MT INSCRIÇÃO CADASTRAL:		
ELABORADO POR:	RENAN PARIS DE SOUZA Engenheiro Civil - SACID / SINFRA-MT CREA: 100728754-3		
APROVADO POR:	Antonio Carlos Rey de Figueiredo Superintendente - SUOB / SACID / SINFRA CAU: A7774-7		
ESCALA/INDICADA	DATA: 01/07/2020	ASSUNTO: PROJETO ESTRUTURAL	FOLHA Nº
DESENHO:	ARMAÇÕES DE VIGAS DO PV. CAIXA D'ÁGUA v301 / v302 / v303 / v304		14/14
E S T A T I S T I C A			
REVISÃO:	% DE OCUPAÇÃO		Nº DE PISOS
	TERREO	DEMAIS PAV.	
00			01